

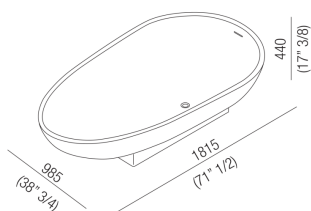


Vasche Spoon

AVAS0901Z

Benedini Associati, 1998

Vasca



Finiture



Cristalplant® biobased bianco
AVAS0901Z

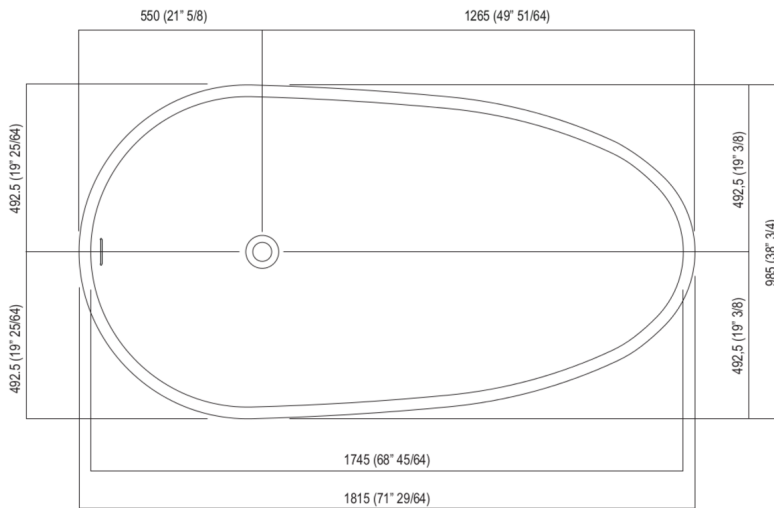
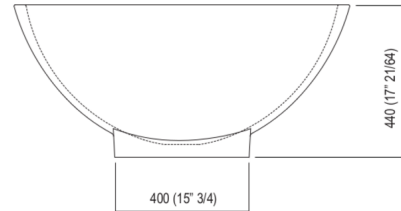
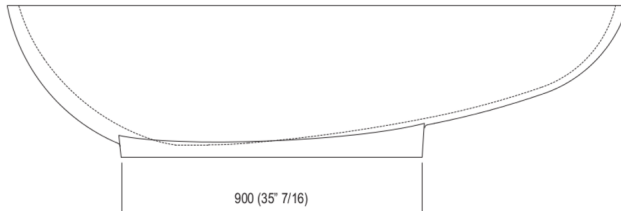


Vasca ovale in Cristalplant® biobased bianco con foro per troppo pieno, senza fori per rubinetteria; questa può essere collocata a parete, a terra o su colonnina "Pillar" o "Pillar 2" di nostra produzione. È obbligatorio l'utilizzo della piletta sifonata .MET0477 (.MET0434 per vasche in esposizione). Per un'installazione più agevole, si suggerisce l'utilizzo del pozzetto per vasca AKITPZVAS. Materiali usati: Cristalplant® biobased.

Altezza:	44.0 cm	17" 3/8 inches
Profondità:	98.5 cm	38" 3/4 inches
Lunghezza:	181.5 cm	71" 1/2 inches
Capacità:	220.0 l	58 gal
Peso:	85.0 kg	187 lbs
Dimensioni imballo:	107 x192 x 60 cm	42"1/8 x 75"5/8 x 23"5/8 inches
Peso con imballo:	131.0 kg	289 lbs

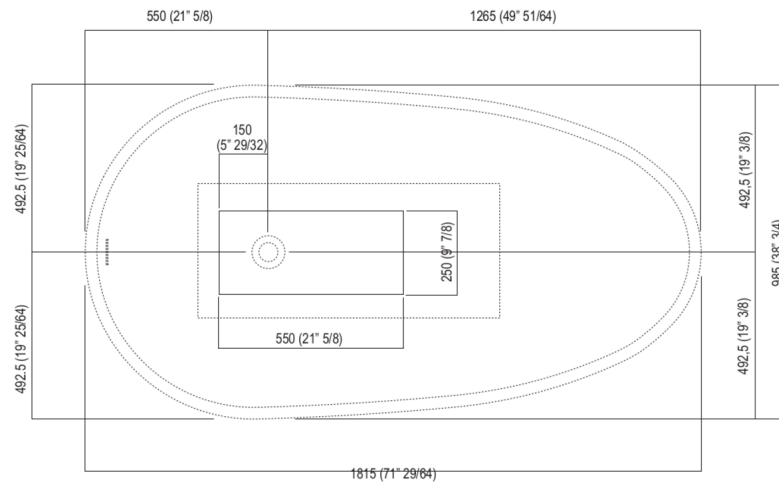


Dimensioni principali



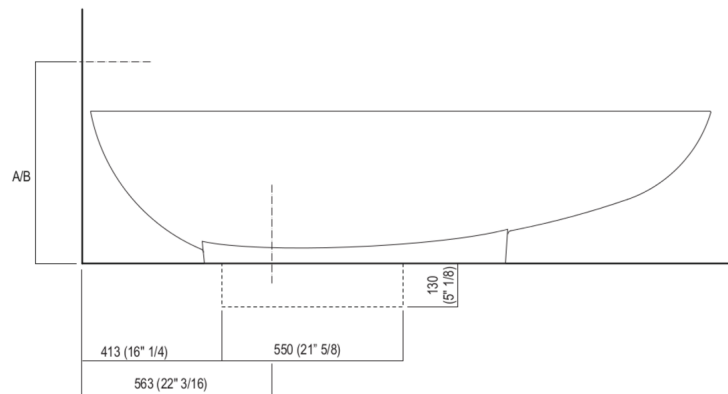
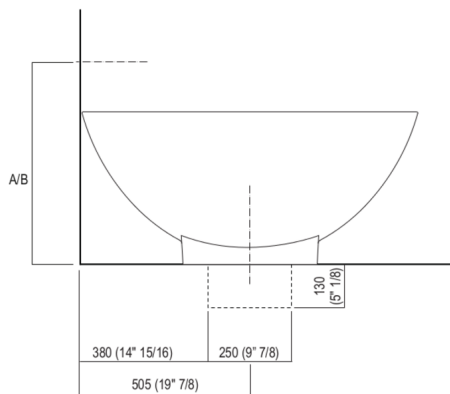


Quote per pozzetto





Quote per rubinetteria a parete

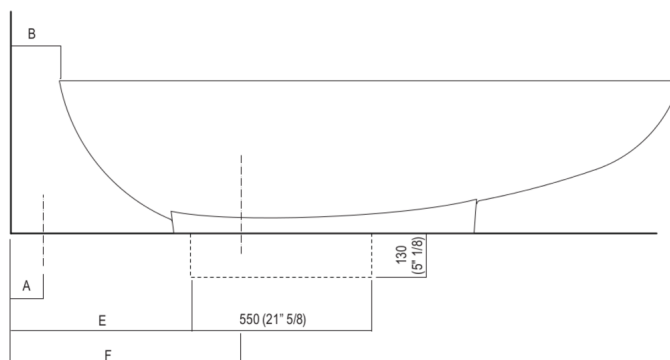
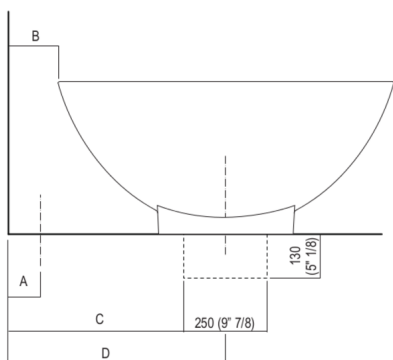


	A*	B**
FEZ (ARUB050000L, ARUB051000L, ARUB150000C, ARUB151000C, ARUB1089S, ARUB190000C, ARUB191000C, ARUB1091S)	590 (23 1/4)	-
MEMORY (ARUB1076S, ARUB1077S, ARUB1040S)	590 (23 1/4)	-
SUITE (ARUB1107S)	590 (23 1/4)	-
SQUARE (ARUB0932N, ARUB0933N)	-	590 (23 1/4)
SEN (ASEN0912V)	-	590 (23 1/4)

* inserasse gruppo / axial distance for tap
 ** filo inferiore gruppo / Tap's lower edge



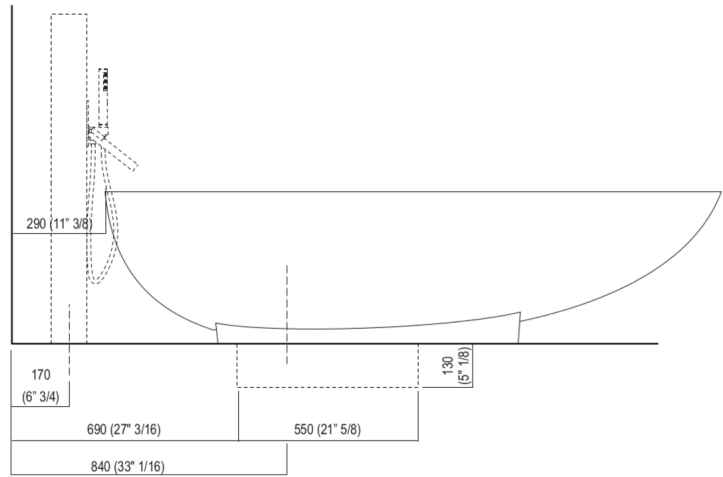
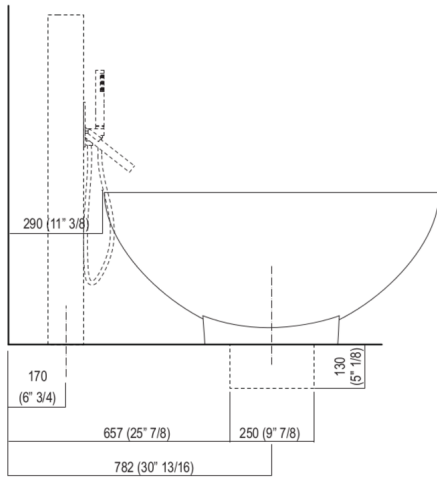
Quote per piantane da terra



	A	B	C	D	E	F
FEZ (ARUB140, RAUB145, ARUB170N)	80 (3"1/8)	200 (7"7/8)	567 (22" 5/16)	692 (27" 1/4)	600 (23" 5/8)	750 (29" 1/2)
MEMORY (ARUB1078, ARUB1072, ARUB1033)	80 (3"1/8)	200 (7"7/8)	567 (22" 5/16)	692 (27" 1/4)	600 (23" 5/8)	750 (29" 1/2)
SQUARE (ARUB0961L, ARUB0934L, ARUB0935NL, ARUB0936NL, ARUB0952L, ARUB1024N)	80 (3"1/8)	165 (6"1/5)	507 (20")	657 (27"5/8)	590 (23" 1/4)	715 (28"1/8)
SUITE (ARUB1108S)	80 (3"1/8)	165 (6"1/5)	507 (20")	657 (27"5/8)	590 (23" 1/4)	715 (28"1/8)
SEN (ASEN0911)	80 (3"1/8)	165 (6"1/5)	507 (20")	657 (27"5/8)	590 (23" 1/4)	715 (28"1/8)

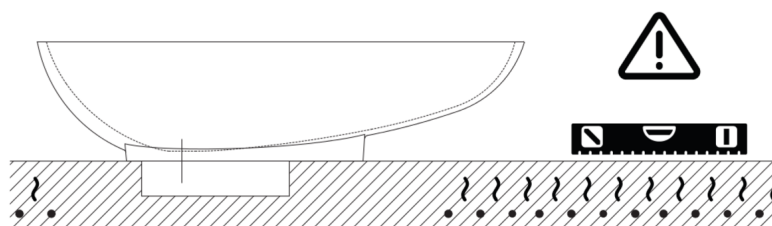


Quote per colonna porta rubinetteria





Nota



La vasca deve essere installata su un pavimento perfettamente piano.
The bathtub must be positioned on a flat floor surface.

E' necessario predisporre a pavimento un pozzetto.
It is necessary to prepare a recess in the floor.

Evitare di realizzare impianti di riscaldamento nell'area sottostante la vasca.
Avoid the installation of floor heating plants in the area under the bathtub.