

POLAR

Versione

Parete 35 cm - 800 m³/h

Collezione

Design



Immagine indicativa del prodotto
Potrebbe non corrispondere alla versione selezionata

CARATTERISTICHE GENERICHE

**Acciaio inox (AISI 304) finitura
scotch brite**

**Pulsantiera elettronica
Illuminazione led**

**Filtro top, asportabile e
lavabile**

Filtro carbone incluso

ACCESSORI OPZIONALI DISPONIBILI

KACL.815

Salvietta protettiva per superfici in
acciaio inox (box 10 pz)

KACL.804

Vetro parete

KACL.798#41F

Motore remoto sottotetto 950 m³/h

KACL.770#41F

Motore remoto sottotetto 1100 m³/h
Brushless

KACL.786#41F

Aspiratore esterno 1000 m³/h

KACL.796#4AF

Aspiratore esterno 1500 m³/h

KACL.797#4AF

Motore remoto sottotetto 1300 m³/h

CARATTERISTICHE TECNICHE

Tipologia di installazione

Parete

Dimensioni

35 cm

Finitura

Acciaio inox (AISI 304) finitura
scotch brite

Motore

800 m³/h

Tipo di controllo

Pulsantiera elettronica

Velocita' di funzionamento

4

Illuminazione

Led 3x1,2 W - 3200 K

Filtro Carbone

Filtro carbone rotondo Ø170 mm -
Tipo 6

Distanza minima

Piano cottura gas: 60 cm

Piano cottura elettrico: 52 cm

IMBALLO: PESI E VOLUMI

Peso lordo

28 kg

Peso netto

23 kg

Volume

0,30 m³

Dimensioni imballo

Lunghezza

995 mm

Altezza

595 mm

Profondita'

500 mm

FUNZIONI DI CONSUMO E COLLEGAMENTO

Consumo massimo

280 W

Tensione

220-240V

Frequenza

50-60Hz

Tipo di spina

Shuko

CARATTERISTICHE TECNICHE MOTORE

Portata massima

710 m³/h

I.E.C. 61591

Rumorosità massima

67 dB(A)re1pW

I.E.C.60704-2-13

Pressione massima (Pa)

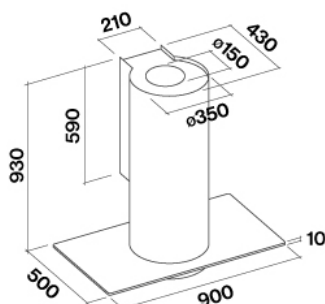
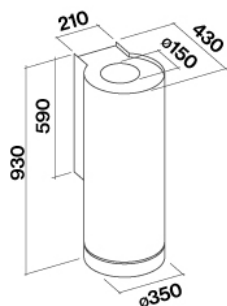
500 Pa

Potenza massima motore

215 W

CLASSE ENERGETICA

B



POLAR

Versione

Parete 35 cm - 800 m³/h

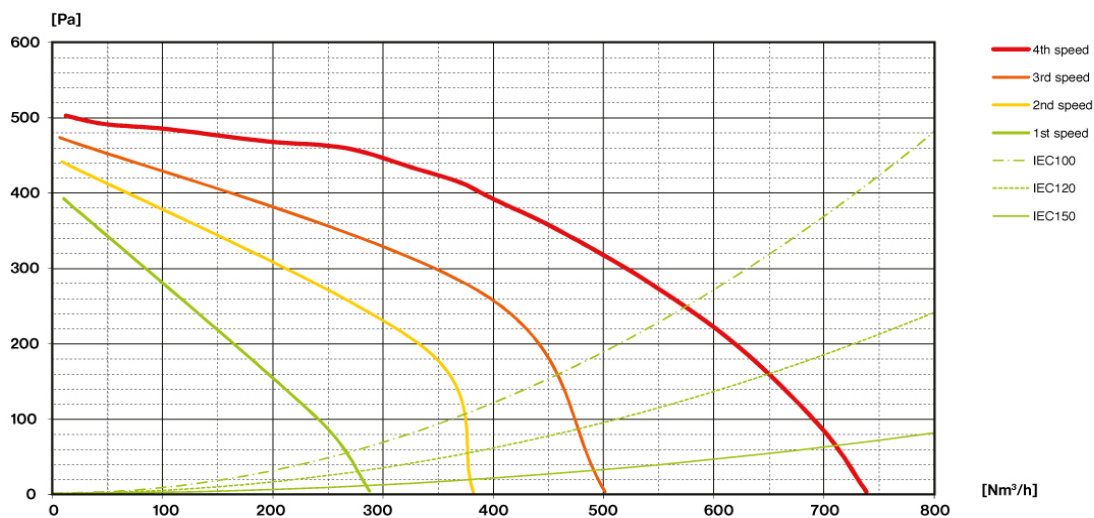
Collezione

Design

CARATTERISTICHE TECNICHE MOTORE

Velocita' motore	1	2	3	4
Rumorosità dB(A)re1pW-I.E.C.60704-2-13	48	54	61	67
Portata (m ³ /h) I.E.C.61591 Tubazioni normalizzate	290	380	490	710
Pressione massima (Pa)	400	450	480	500
Potenza motore (W)	134	156	180	215
Uscita Aria	150	150	150	150

PORTATA / PRESSIONE



POLAR

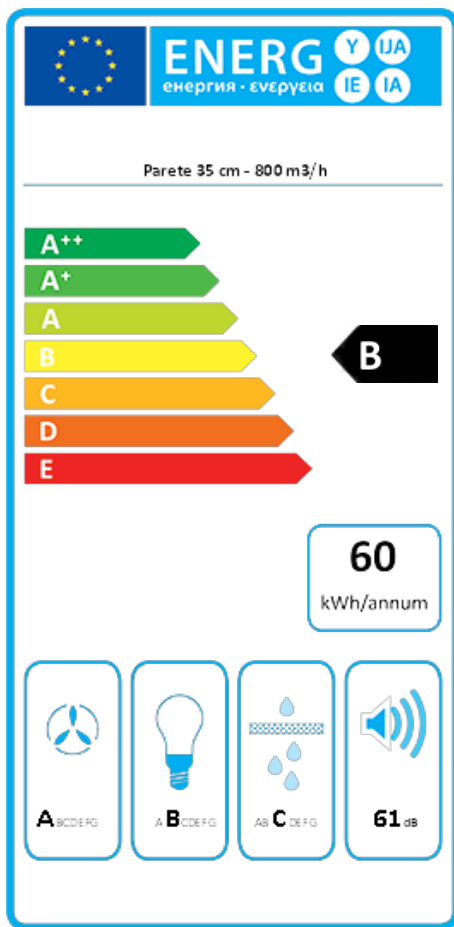
Versione

Parete 35 cm - 800 m³/h

Collezione

Design

ETICHETTA ENERGETICA



PF		
S	Falmec Spa	
M	Parete 35 cm - 800 m ³ /h	
AEC	59,9	kWh/a
ECC	B	
FDE	28,1	
FDEC	A	
LE	25,4	
LEC	B	
GFE	76,0	
GFEC	C	
Qmin	290,0	m ³ /h
Qmax	490,0	m ³ /h
Qboost	710,0	m ³ /h
SPEmin	48	dBa
SPEmax	61	dBa
SPEboost	67	dBa
PO	-	W
PS	0,48	W
PI		
F	1,0	
EEl	58,8	
Qbep	371,0	m ³ /h
Pbep	412	Pa
Qboost	710,0	m ³ /h
Wbep	151,0	W
WL	6,50	W
Emiddle	165	lux
Lwa-SPEmax	61	dBa

PF_Scheda prodotto conforme a 65/2014 S_Nome fornitore / M_Identificazione progetto / AEC_Consumo annuo di energia (AEC) cappa / EEC_Classe di efficienza energetica / FDE_Efficienza fluidodinamica (FDE) cappa / FDEC_Classe di efficienza fluidodinamica / LE_Efficienza luminosa (LE) cappa / LEC_Classe di efficienza luminosa / GFE_Efficienza del filtraggio dei grassi / GFEC_Classe di efficienza del filtraggio dei grassi / Qmin_Flusso d'aria (in m³/h) alla potenza minima in condizioni di uso normale / Qmax_Flusso d'aria (in m³/h) alla potenza massima in condizioni di uso normale / Qboost_Flusso d'aria (in m³/h) alla potenza intensiva / SPEmin_Potenza sonora ponderata A delle emissioni di rumore aereo alla potenza minima in condizioni di uso normale / SPEmax_Potenza sonora ponderata A delle emissioni di rumore aereo alla potenza massima in condizioni di uso normale / SPEboost_Potenza sonora ponderata A delle emissioni di rumore aereo in condizioni di uso intenso o boost / PO_Consumo di energia in modalità spento (Po) / Ps_Consumo di energia in modalità standby (Ps). **PI_Ulteriori informazioni conformi a 66/2014** F_Fattore di incremento nel tempo / EEl_Indice di efficienza energetica / Qbep_Velocità del flusso d'aria misurato nel punto di efficienza migliore / Pbep_Pressione dell'aria misurata nel punto di efficienza migliore / Qboost_Flusso d'aria massimo / Wbep_Ingresso energia elettrica misurato nel punto di efficienza migliore / WL_Potenza nominale del sistema luminoso / Emiddle_Illuminazione media del sistema luminoso sulla superficie di cottura / Lwa=SPEmax_Livello di pressione sonora alla potenza massima.