

saturno

ombrellone a braccio
laterale in alluminio
aluminium lateral
arm parasol



CARATTERISTICHE TECNICHE TECHNICAL DATA

possibilità di fissaggio al suolo
possibility of fixing on the ground

parti metalliche prima zincate,
poi verniciate
metal parts galvanized and
varnished

con stecca antivento tra palo
verticale e ragno
anti-wind rib between vertical
pole and frame


stecche intercambiabili
interchangeable ribs


stecche diagonali 4x4 rinforzate
reinforced diagonal ribs for 4x4

girevole 360°
360° rotating

ombrellone standard fornito
con pendente
standard version with flounce

COLORI STRUTTURA FRAME COLOURS


 grigio antracite
anthracite grey

 bianco
white

OPTIONALS

carter copribase
coverbase carter

finitura pendente:
flounce finishing:

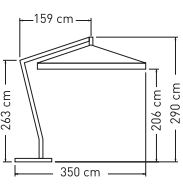
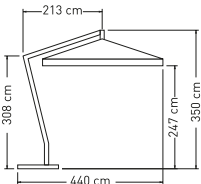
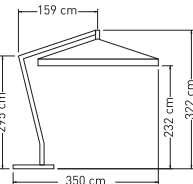
 merletti
crenelation

 onde
wave

kit luci a led bianche
white led lighting kit

fioriera in alluminio
aluminium planter



DIMENSIONE / SIZE	3x3	4x4	3x4
			
PALO (cm) / POLE	9,2x9,2	9,2x9,2	9,2x9,2
STECHE (NR.) / RIBS	8	8	8
PENDENTE / FLOUNCE	•	•	•
TESSUTO / FABRIC	•	•	•
Acrilico - Tempotest® Parà Ombrelloni - PVC Acrylic - Tempotest® Parà Parasols - PVC			