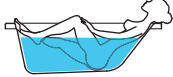



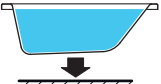
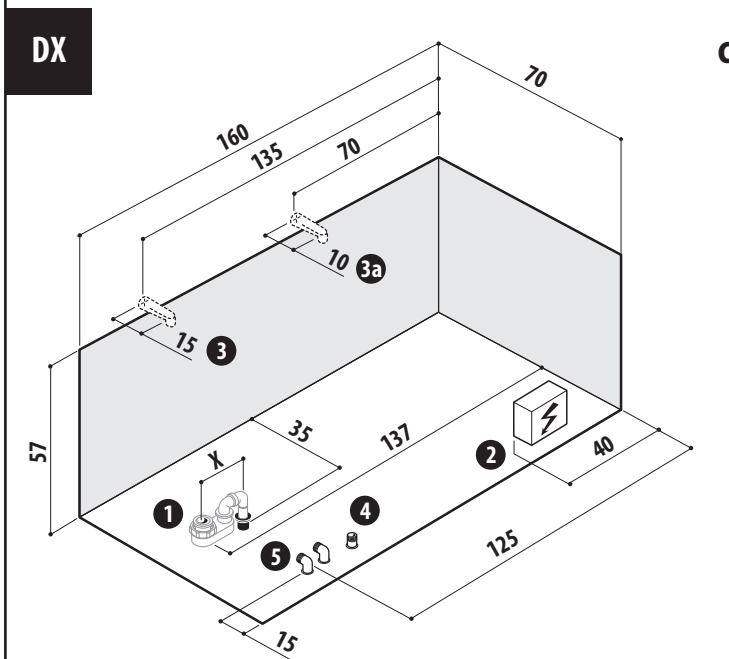
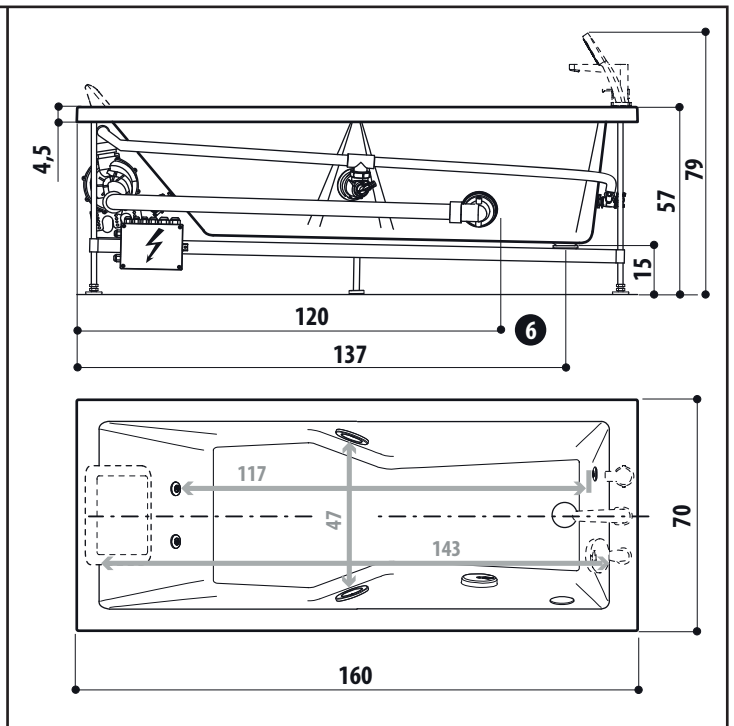
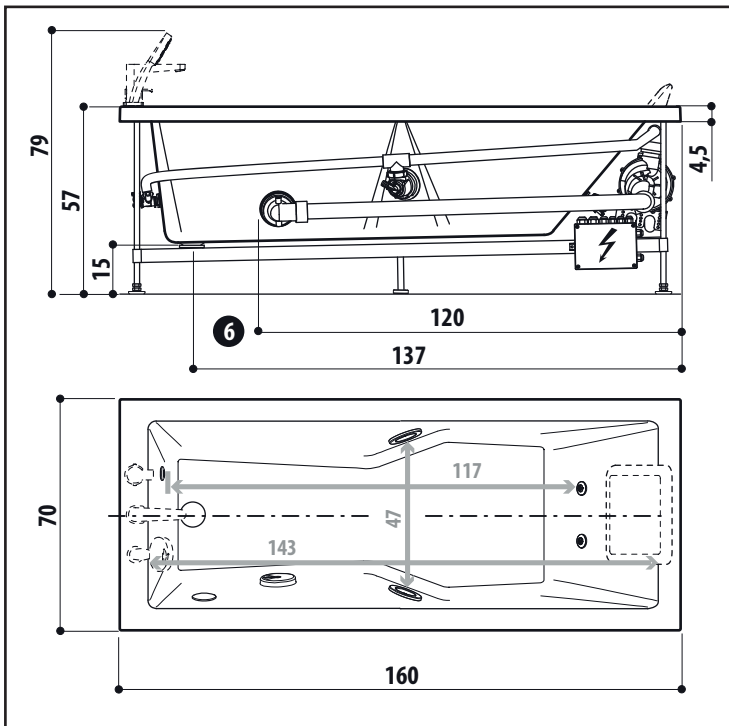
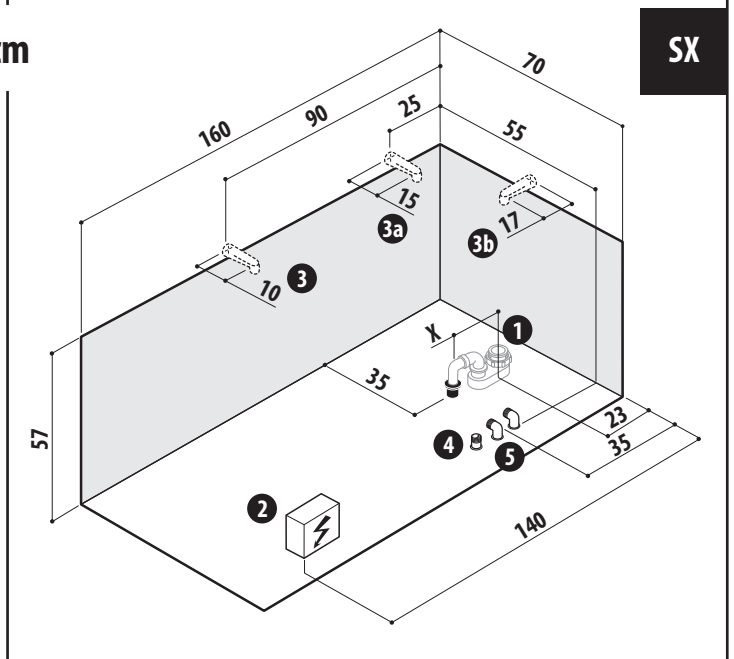
 ~ 190 l	 ~ 140 l	 220-240 V 50/60 Hz 3,5A - 0,7kW	 170x80x74 cm ~ 77 kg	 ~ 57 kg	 ~ 220 kg/m <sup>2</sup>
---	--	--	--	---	--

energy  
160x70



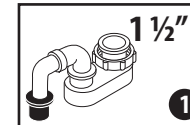
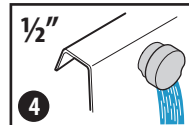
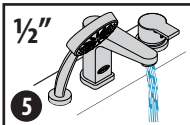
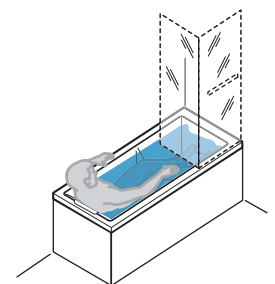
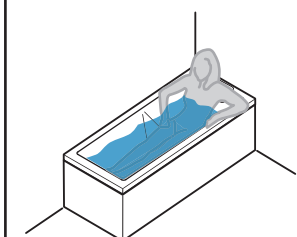
cm



cm

**ESEMPIO:** lato schienale a muro  
**EXAMPLE:** backrest against wall  
**EXEMPLE:** dossier mural  
**BEISPIEL:** Rückwand mauerseitig  
**EJEMPLO:** respaldo en el lado del muro  
**ПРИМЕР:** со спинкой к стене

**ESEMPIO:** lato scarico a muro  
**EXAMPLE:** drainage point at wall  
**EXEMPLE:** colonne d'écoulement mural  
**BEISPIEL:** Abfluß mauerseitig  
**EJEMPLO:** desagadero en el lado del muro  
**ПРИМЕР:** стороной слива к стене



ALLEGARE IL TESTO DI PREINSTALLAZIONE - ADD TO THIS SHEET THE PREINSTALLATION INSTRUCTIONS - FICHE À ASSOCIER AU TEXT DE PRE-INSTALLATION - DIESES DATENBLATT MUSS VOM VORINSTALLATIONS TEXT - FICHA A UNIRSE AL TEXTO DE PREINSTALACIÓN  
ПРИЛОЖИТЬ К ПРЕДВАРИТЕЛЬНОЙ ТЕКСТАМ