

2020

J-315

J-325

J-335

J-345

J-355

J-365

J-375

J-385

J-300



scheda di preinstallazione
CONSERVARE CON CURA

Instructions for preinstallation
KEEP CAREFULLY

Fiche technique de pre-installation
CONSERVER AVEC SOIN

Vorinstallationsblatt
SORGFÄLTIG AUFBEWAHREN

Ficha técnica de preinstalación
CONSERVESE CON CUIDADO

Руководство по установке
ТЩАТЕЛЬНО ХРАНИТЬ

Index

Italiano	13
English	16
Français	19
Deutsch	22
Español	25
Русский	28

Avvertenze

- Tutte le misure sono espresse in centimetri
- I disegni riportati non sono in scala
- Tolleranza dimensionale e/o di rettilineità: $\pm \sim 13$ mm
- Dimensioni e specifiche soggette a modifiche senza preavviso

Warning

- All measures are in centimetres
- The show drawings are not scaled
- Tolleranza dimensionale e/o di rettilineità: $\pm \sim 13$ mm
- Dimensions and specifications subject to change without notice

Avertissements

- Toutes les mesures sont exprimées en centimètres
- Les dessins reportés ne sont pas à l'échelle
- Tolérance dimensionnelle et/ou de rectitude : $\pm \sim 13$ mm
- Dimensions et caractéristiques sujettes à des modifications sans préavis

Warnung

- Sämtliche Maßangaben in cm
- Die Zeichnungen sind nicht im Maßstab
- Maß-/Rechtwinkligkeitsabweichung: $\pm \sim 13$ mm
- Größen und technische Eigenschaften können ohne Vorankündigung verändert werden

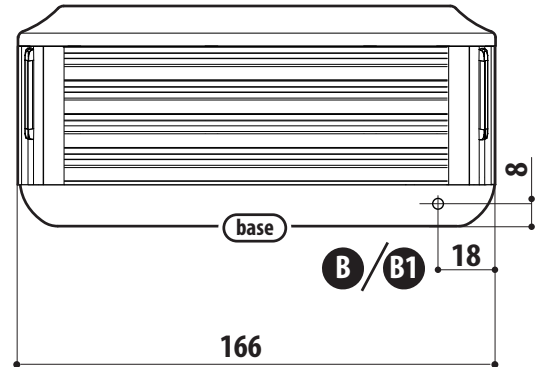
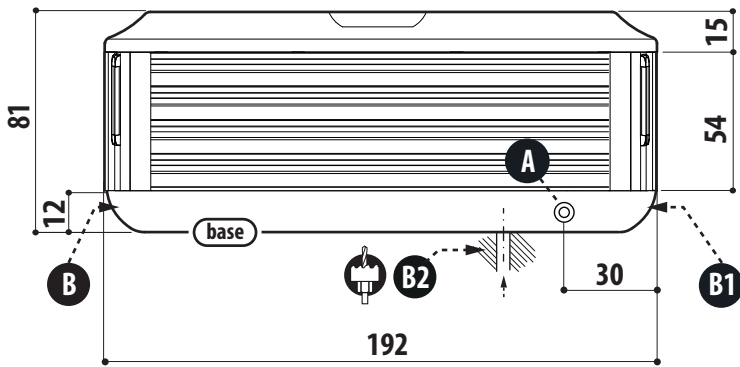
Advertencias

- Todas las medidas vienen en centímetros
- Los dibujos representados no son en escala
- Tolerancia dimensional y/o de rectilineidad: $\pm \sim 13$ mm
- Dimensiones y características sujetas a modificaciones sin previo aviso

Предупреждения

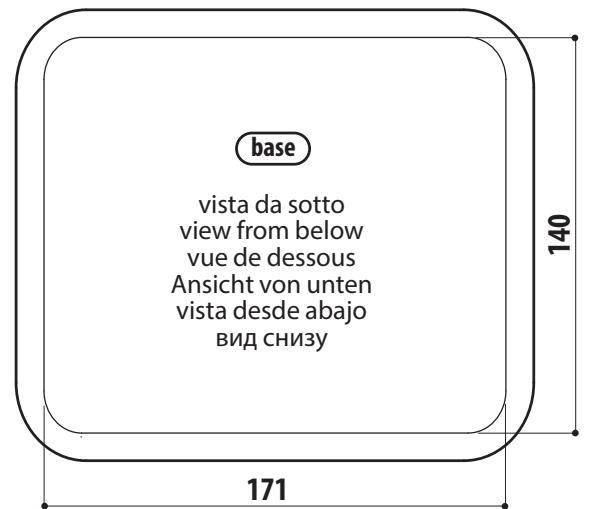
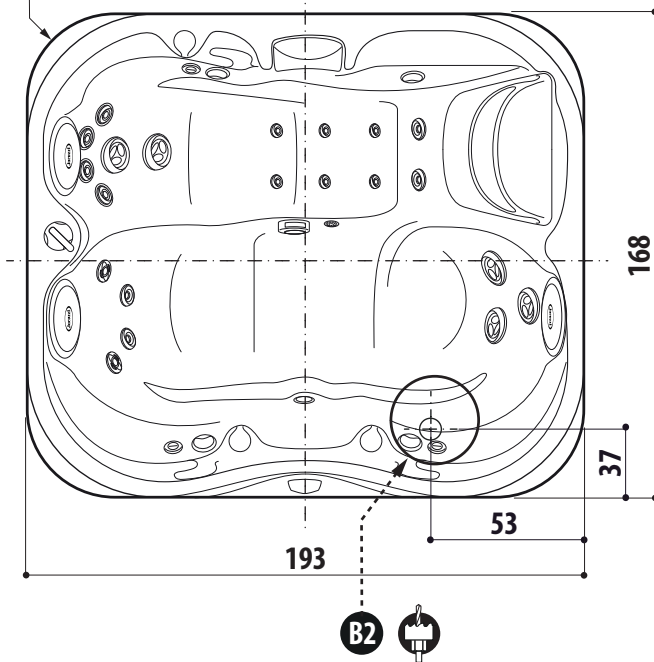
- Все размеры указаны в миллиметрах
- Рисунки приведены не в масштабе
- Размерный допуск и/или прямолинейности: $\pm \sim 13$ мм
- Размеры и технические характеристики могут изменяться без предварительного предупреждения

cm



**: riferito al pannello / reported to the panel
référé au panneau / Bezogen auf die Blende
en referencia al panel / соответствует панели*

R = 33 *



base
vista da sotto
view from below
vue de dessous
Ansicht von unten
vista desde abajo
ВИД СНИЗУ

Tolleranza dimensionale e/o di rettilineità: $\pm \sim 13$ mm
Tolleranza dimensionale e/o di rettilineità: $\pm \sim 13$ mm
Tolérance dimensionnelle et/ou de rectitude: $\pm \sim 13$ mm
Maß-/Rechtwinkligkeitsabweichung: $\pm \sim 13$ mm
Tolerancia dimensional y/o de rectilíneidad: $\pm \sim 13$ mm
Размерный допуск и/или прямолинейности: $\pm \sim 13$ mm

J-315  1

A: posizione scarico
B/B1/B2: ingresso alimentazione elettrica (Ø 1")

A: Position des Ablauf
B/B1/B2: Eingang der Stromversorgung (Ø 1")

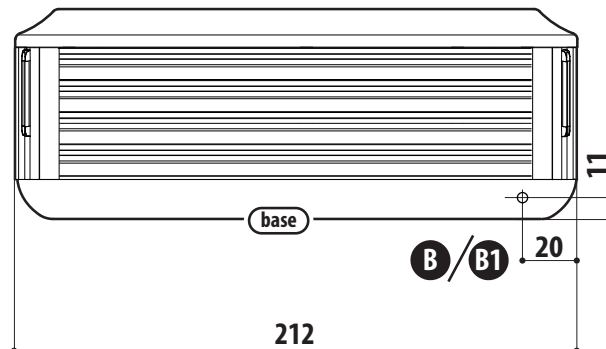
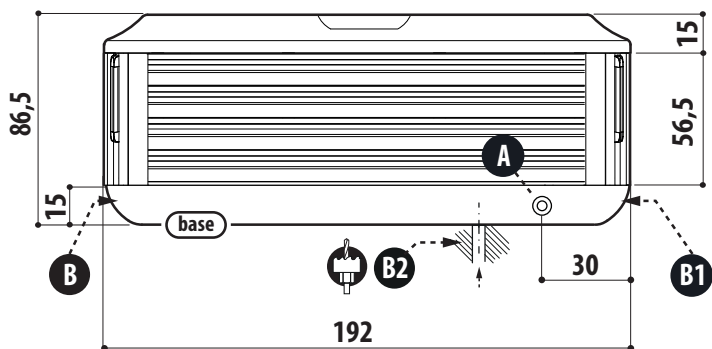
A: drain position
B/B1/B2: power supply input (Ø 1")

A: posición del desagüe
B/B1/B2: entrada de alimentación eléctrica (Ø 1")

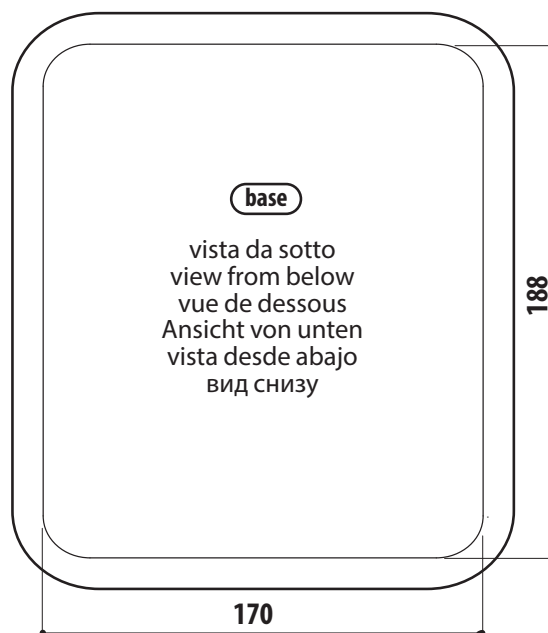
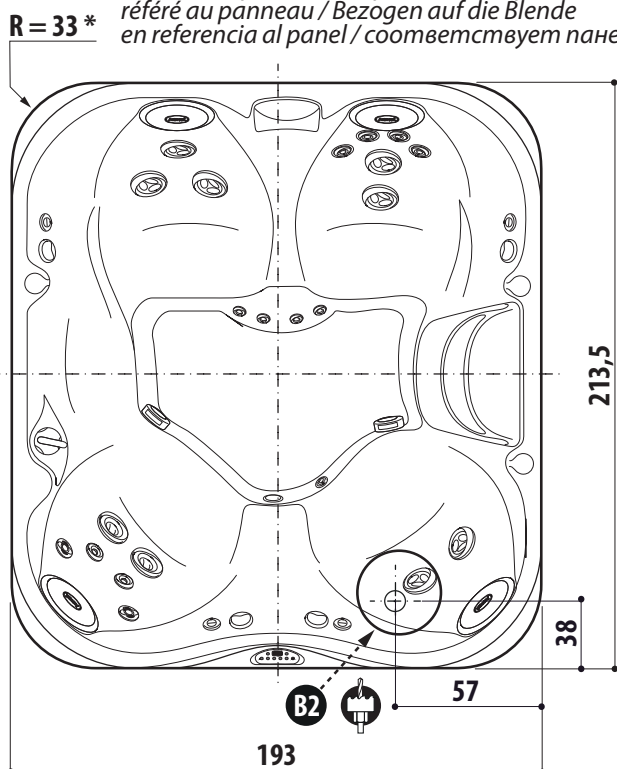
A: position de l'évacuation
B/B1/B2: entrée de l'alimentation électrique (Ø 1")

A: положение разгрузки
B/B1/B2: вход электропитания (Ø 1")

cm



*: riferito al pannello / reported to the panel
 référé au panneau / Bezogen auf die Blende
 en referencia al panel / соответствующем панели



Tolleranza dimensionale e/o di rettilineità: $\pm \sim 13$ mm
 Tolleranza dimensionale e/o di rettilineità: $\pm \sim 13$ mm
 Tolérance dimensionnelle et/ou de rectitude: $\pm \sim 13$ mm
 Maß-/Rechtwinkligkeitsabweichung: $\pm \sim 13$ mm
 Tolerancia dimensional y/o de rectitud: $\pm \sim 13$ mm
 Размерный допуск и/или прямолинейности: $\pm \sim 13$ mm

J-325



A: posizione scarico
B/B1/B2: ingresso alimentazione elettrica (Ø 1")

A: Position des Ablauf
B/B1/B2: Eingang der Stromversorgung (Ø 1")

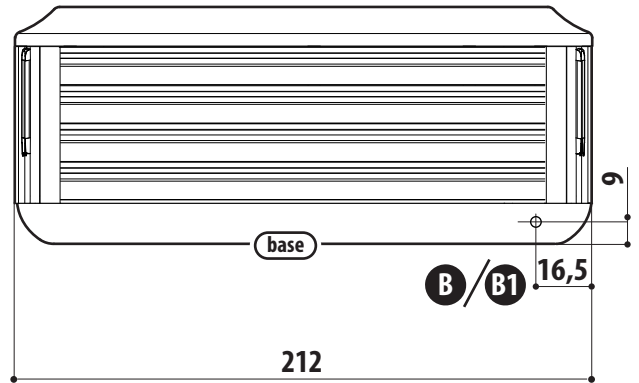
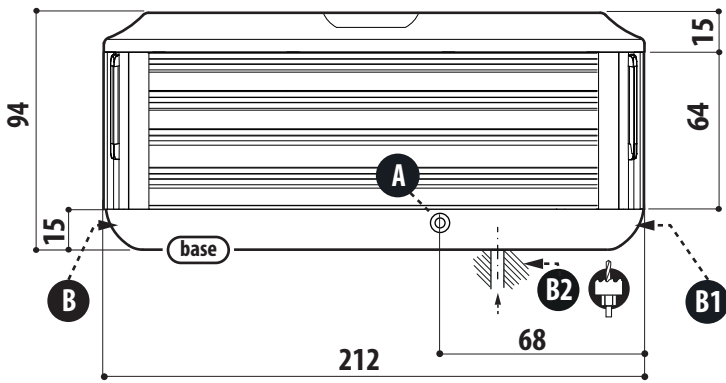
A: drain position
B/B1/B2: power supply input (Ø 1")

A: posición del desagüe
B/B1/B2: entrada de alimentación eléctrica (Ø 1")

A: position de l'évacuation
B/B1/B2: entrée de l'alimentation électrique (Ø 1")

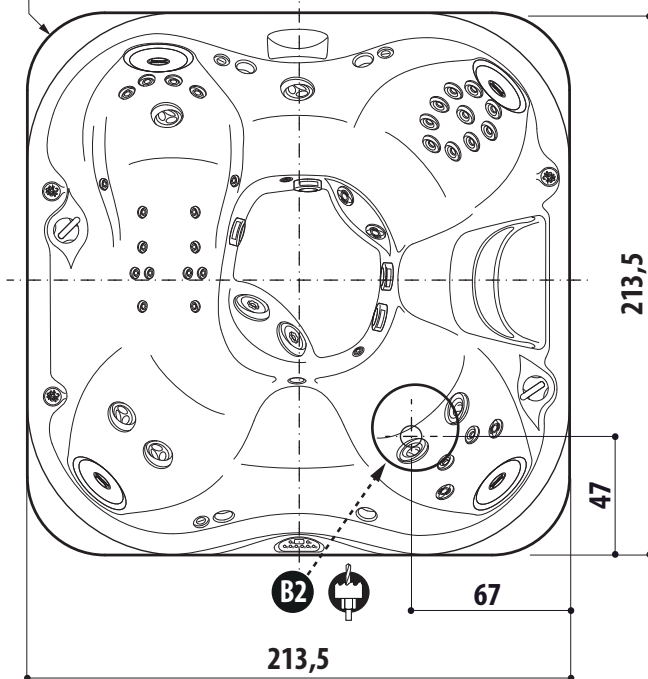
A: положение разгрузки
B/B1/B2: вход электроснабжения (Ø 1")

cm



*: riferito al pannello / reported to the panel
 référé au panneau / Bezogen auf die Blende
 en referencia al panel / соответствует панели

R = 33 *



Tolleranza dimensionale e/o di rettilineità: $\pm \sim 13$ mm
 Tolleranza dimensionale e/o di rettilineità: $\pm \sim 13$ mm
 Tolérance dimensionnelle et/ou de rectitude: $\pm \sim 13$ mm
 Maß-/Rechtwinkligkeitsabweichung: $\pm \sim 13$ mm
 Tolerancia dimensional y/o de rectilineidad: $\pm \sim 13$ mm
 Размерный допуск и/или прямолинейности: $\pm \sim 13$ mm

J-335  3

A: posizione scarico
 B/B1/B2: ingresso alimentazione elettrica (Ø 1")

A: Position des Ablauf
 B/B1/B2: Eingang der Stromversorgung (Ø 1")

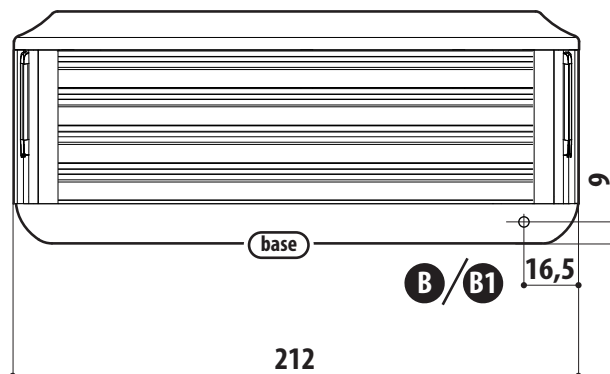
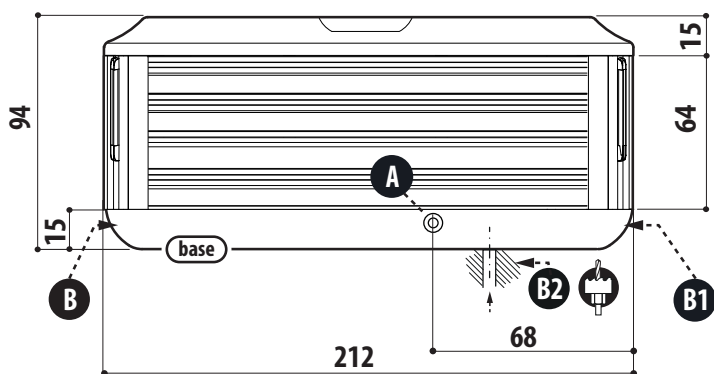
A: drain position
 B/B1/B2: power supply input (Ø 1")

A: posición del desagüe
 B/B1/B2: entrada de alimentación eléctrica (Ø 1")

A: position de l'évacuation
 B/B1/B2: entrée de l'alimentation électrique (Ø 1")

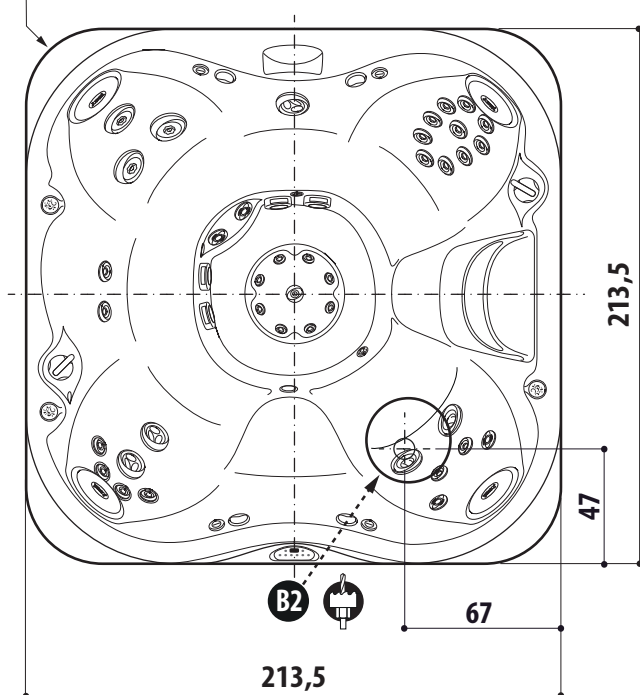
A: положение разгрузки
 B/B1/B2: вход электропитания (Ø 1")

cm



*: riferito al pannello / reported to the panel
 référé au panneau / Bezogen auf die Blende
 en referencia al panel / соответствует панели

R = 33 *



vista da sotto
 view from below
 vue de dessous
 Ansicht von unten
 vista desde abajo
 ВИД СНИЗУ

Tolleranza dimensionale e/o di rettilineità: $\pm \sim 13$ mm
 Tolleranza dimensionale e/o di rettilineità: $\pm \sim 13$ mm
 Tolérance dimensionnelle et/ou de rectitude: $\pm \sim 13$ mm
 Maß-/Rechtwinkligkeitsabweichung: $\pm \sim 13$ mm
 Tolerancia dimensional y/o de rectilineidad: $\pm \sim 13$ mm
 Размерный допуск и/или прямолинейности: $\pm \sim 13$ mm

J-345

3

A: posizione scarico
 B/B1/B2: ingresso alimentazione elettrica (Ø 1")

A: Position des Ablauf
 B/B1/B2: Eingang der Stromversorgung (Ø 1")

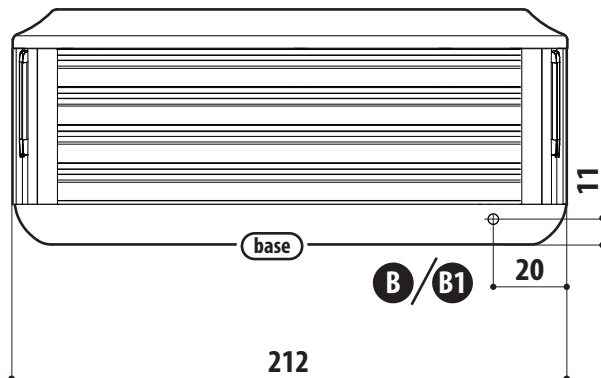
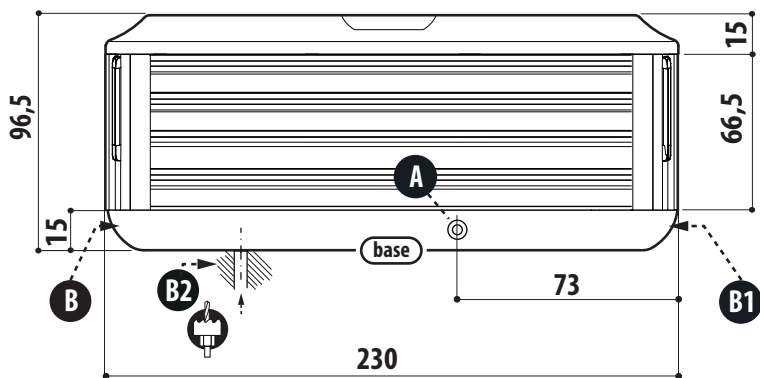
A: drain position
 B/B1/B2: power supply input (Ø 1")

A: posición del desagüe
 B/B1/B2: entrada de alimentación eléctrica (Ø 1")

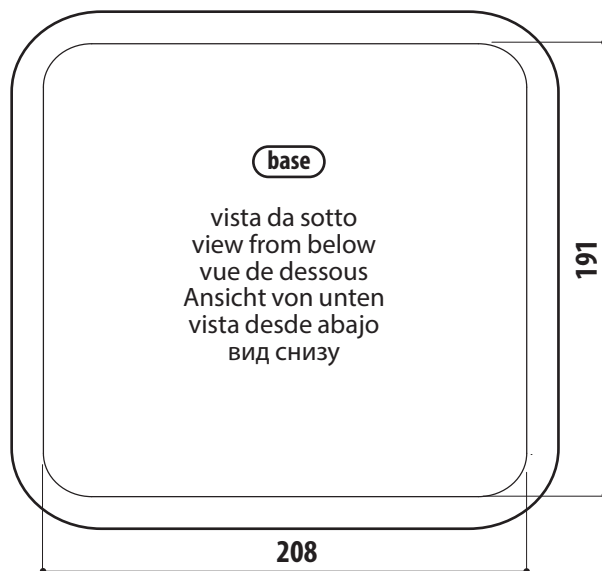
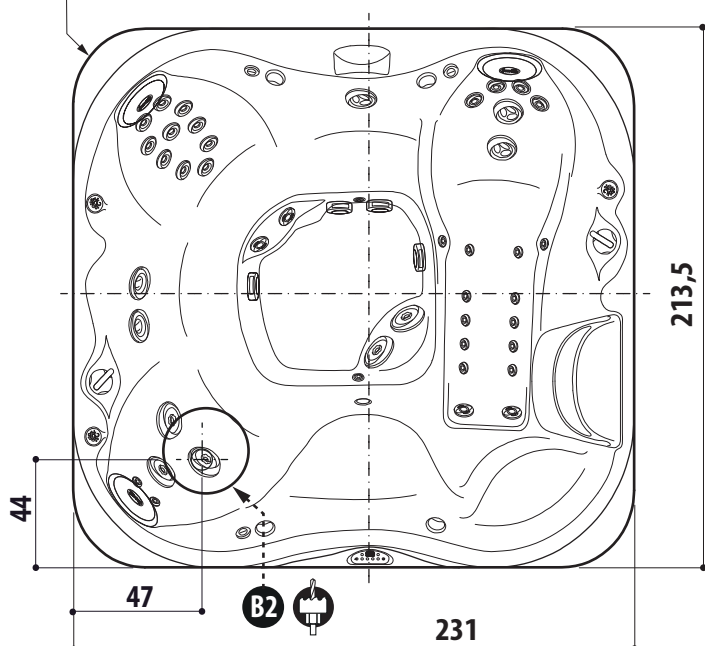
A: position de l'évacuation
 B/B1/B2: entrée de l'alimentation électrique (Ø 1")

A: положение разгрузки
 B/B1/B2: вход электропитания (Ø 1")

cm



R = 33 * *: riferito al pannello / reported to the panel
 référé au panneau / Bezogen auf die Blende
 en referencia al panel / соответствует панели



Tolleranza dimensionale e/o di rettilineità: $\pm \sim 13$ mm
 Tolleranza dimensionale e/o di rettilineità: $\pm \sim 13$ mm
 Tolérance dimensionnelle et/ou de rectitude: $\pm \sim 13$ mm
 Maß-/Rechtwinkligkeitsabweichung: $\pm \sim 13$ mm
 Tolerancia dimensional y/o de rectilíneidad: $\pm \sim 13$ mm
 Размерный допуск и/или прямолинейности: $\pm \sim 13$ мм

J-355



4

A: posizione scarico
B/B1/B2: ingresso alimentazione elettrica (Ø 1")

A: Position des Ablauf
B/B1/B2: Eingang der Stromversorgung (Ø 1")

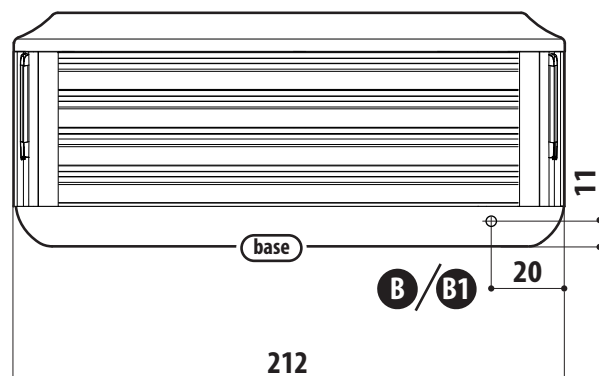
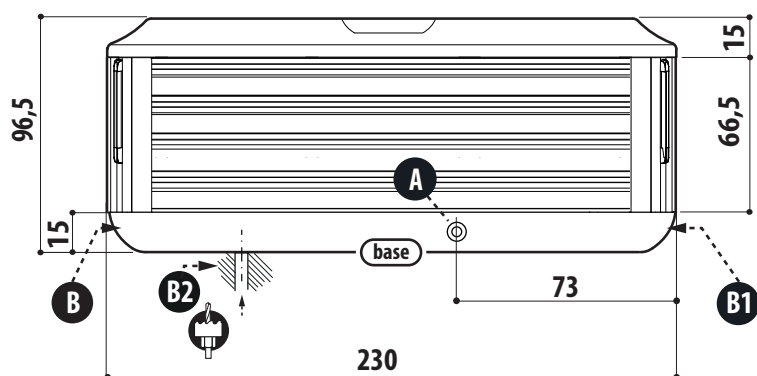
A: drain position
B/B1/B2: power supply input (Ø 1")

A: posición del desagüe
B/B1/B2: entrada de alimentación eléctrica (Ø 1")

A: position de l'évacuation
B/B1/B2: entrée de l'alimentation électrique (Ø 1")

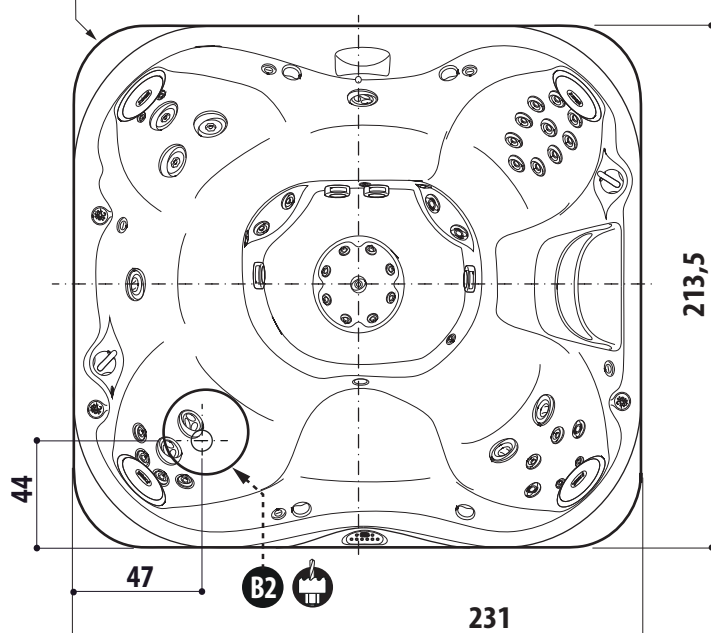
A: положение разгрузки
B/B1/B2: вход электропитания (Ø 1")

cm



**: riferito al pannello / reported to the panel
référé au panneau / Bezogen auf die Blende
en referencia al panel / соответствует панели*

R = 33 *



Tolleranza dimensionale e/o di rettilineità: ± ~ 13 mm
Tolleranza dimensionale e/o di rettilineità: ± ~ 13 mm
Tolérance dimensionnelle et/ou de rectitude: ± ~ 13 mm
Maß-/Rechtwinkligkeitsabweichung: ± ~ 13 mm
Tolerancia dimensional y/o de rectilineidad: ± ~ 13 mm
Размерный допуск и/или прямолинейности: ± ~ 13 мм

J-365  **5**

A: posizione scarico
B/B1/B2: ingresso alimentazione elettrica (Ø 1")

A: Position des Ablauf
B/B1/B2: Eingang der Stromversorgung (Ø 1")

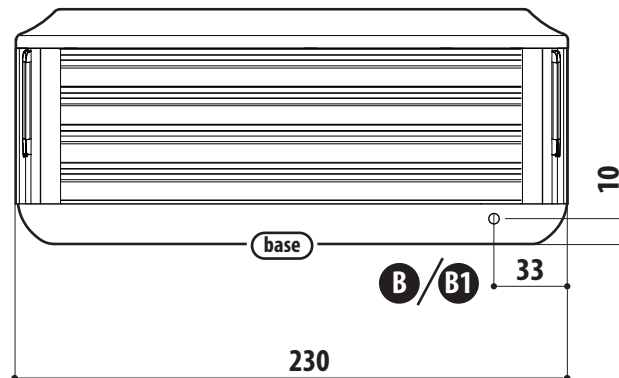
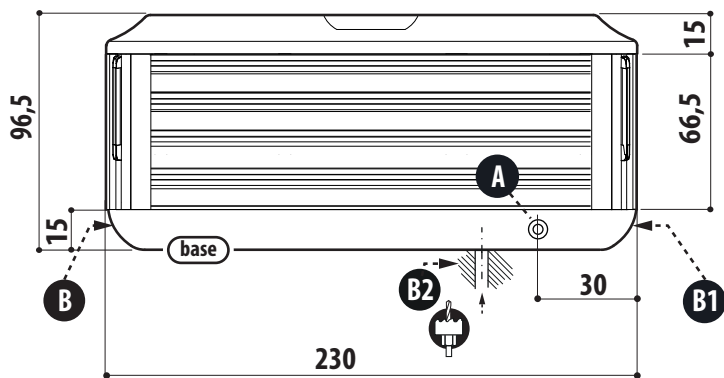
A: drain position
B/B1/B2: power supply input (Ø 1")

A: posición del desagüe
B/B1/B2: entrada de alimentación eléctrica (Ø 1")

A: position de l'évacuation
B/B1/B2: entrée de l'alimentation électrique (Ø 1")

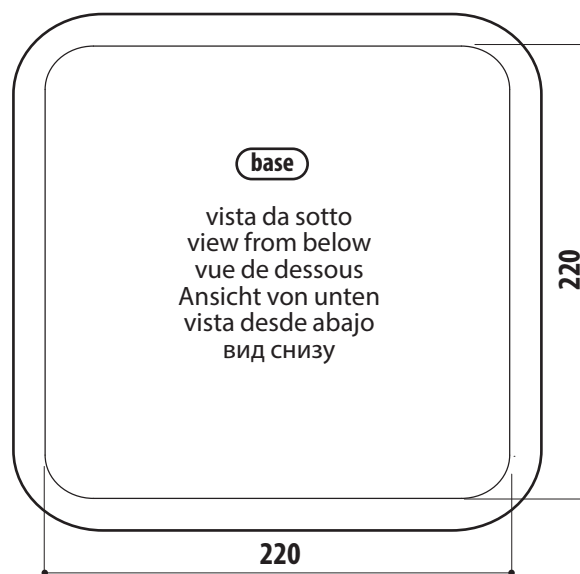
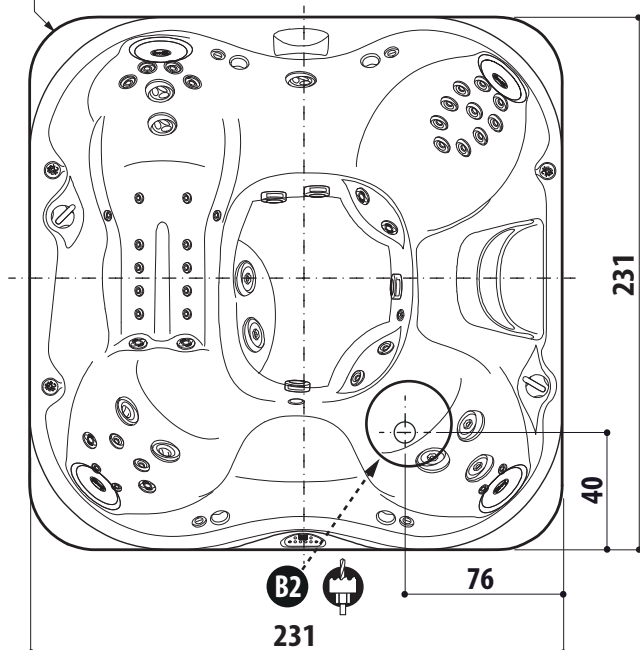
A: положение разгрузки
B/B1/B2: вход электропитания (Ø 1")

cm



*: riferito al pannello / reported to the panel
 référé au panneau / Bezogen auf die Blende
 en referencia al panel / соответствует панели

R = 33 *



Tolleranza dimensionale e/o di rettilineità: ± ~ 13 mm
 Tolleranza dimensionale e/o di rettilineità: ± ~ 13 mm
 Tolérance dimensionnelle et/ou de rectitude: ± ~ 13 mm
 Maß-/Rechtwinkligkeitsabweichung: ± ~ 13 mm
 Tolerancia dimensional y/o de rectilineidad: ± ~ 13 mm
 Размерный допуск и/или прямолинейности: ± ~ 13 мм

J-375 6

A: posizione scarico
 B/B1/B2: ingresso alimentazione elettrica (Ø 1")

A: Position des Ablauf
 B/B1/B2: Eingang der Stromversorgung (Ø 1")

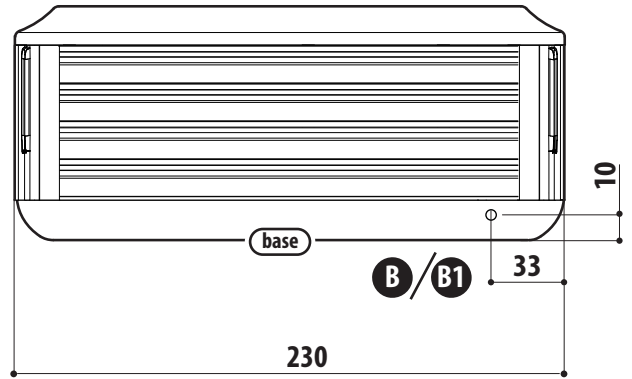
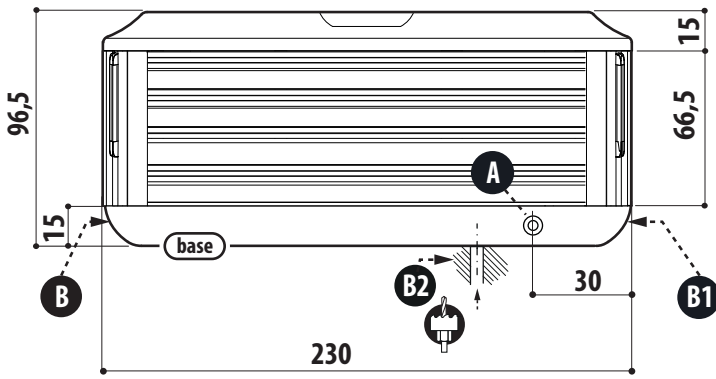
A: drain position
 B/B1/B2: power supply input (Ø 1")

A: posición del desagüe
 B/B1/B2: entrada de alimentación eléctrica (Ø 1")

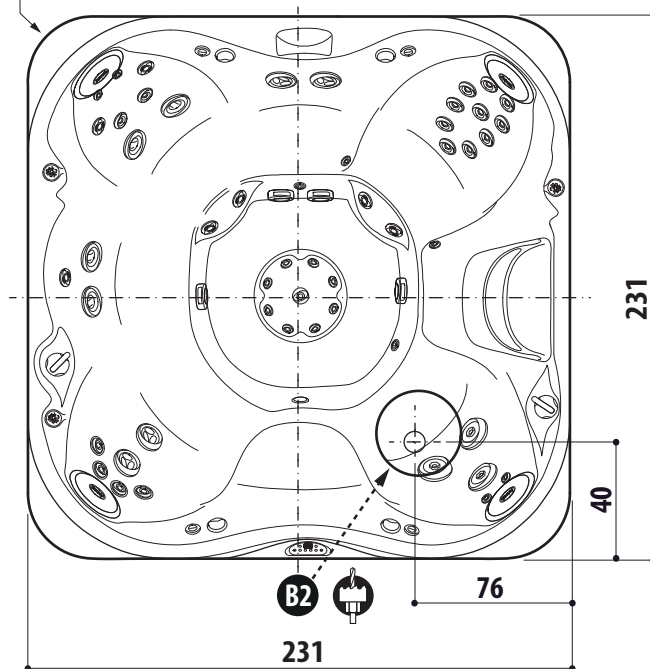
A: position de l'évacuation
 B/B1/B2: entrée de l'alimentation électrique (Ø 1")

A: положение разгрузки
 B/B1/B2: вход электропитания (Ø 1")

cm



R = 33 *
 *: riferito al pannello / reported to the panel
 référé au panneau / Bezogen auf die Blende
 en referencia al panel / соответствует панели



Tolleranza dimensionale e/o di rettilineità: $\pm \sim 13$ mm
 Tolleranza dimensionale e/o di rettilineità: $\pm \sim 13$ mm
 Tolérance dimensionnelle et/ou de rectitude: $\pm \sim 13$ mm
 Maß-/Rechtwinkligkeitsabweichung: $\pm \sim 13$ mm
 Tolerancia dimensional y/o de rectilineidad: $\pm \sim 13$ mm
 Размерный допуск и/или прямолинейности: $\pm \sim 13$ mm

J-385  **7**

A: posizione scarico
B/B1/B2: ingresso alimentazione elettrica (Ø 1")

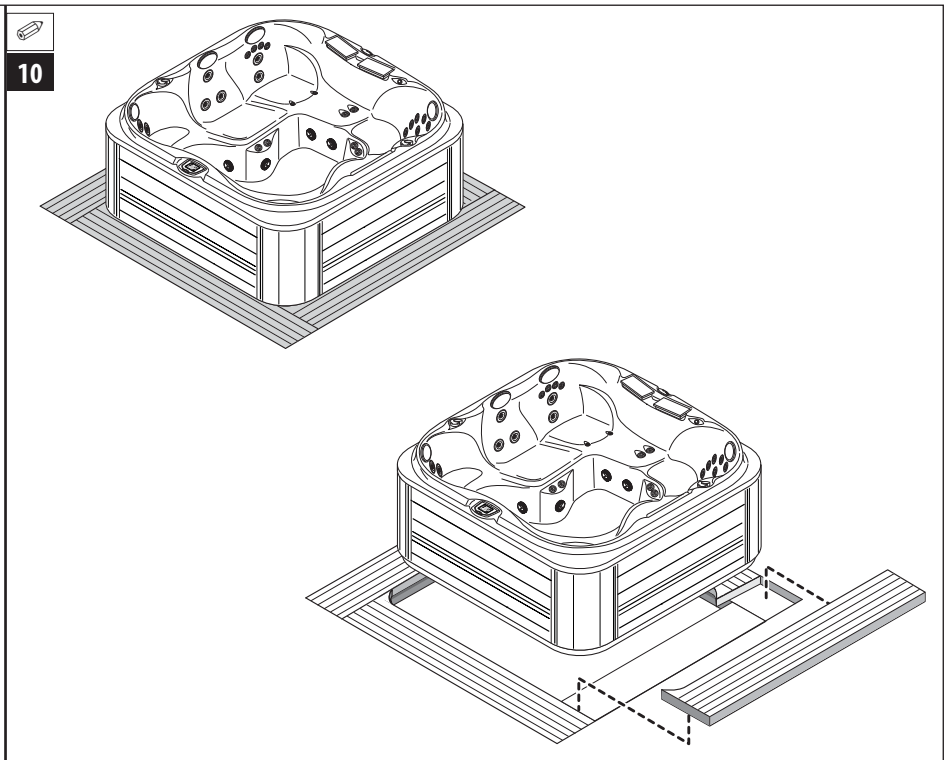
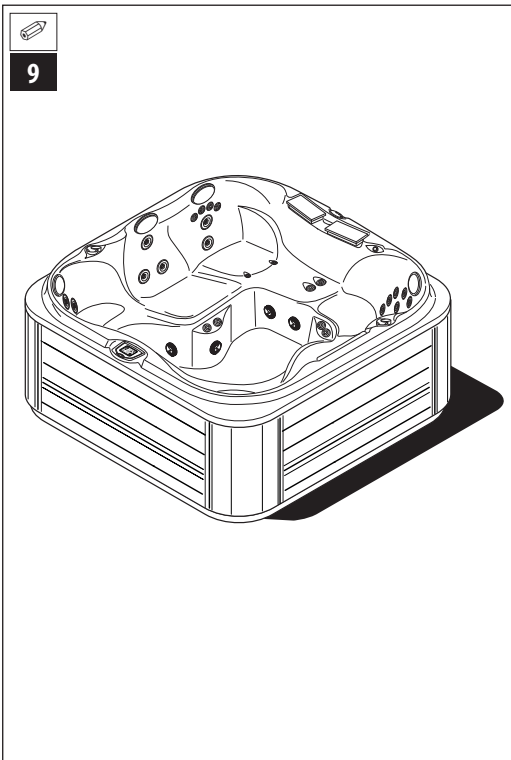
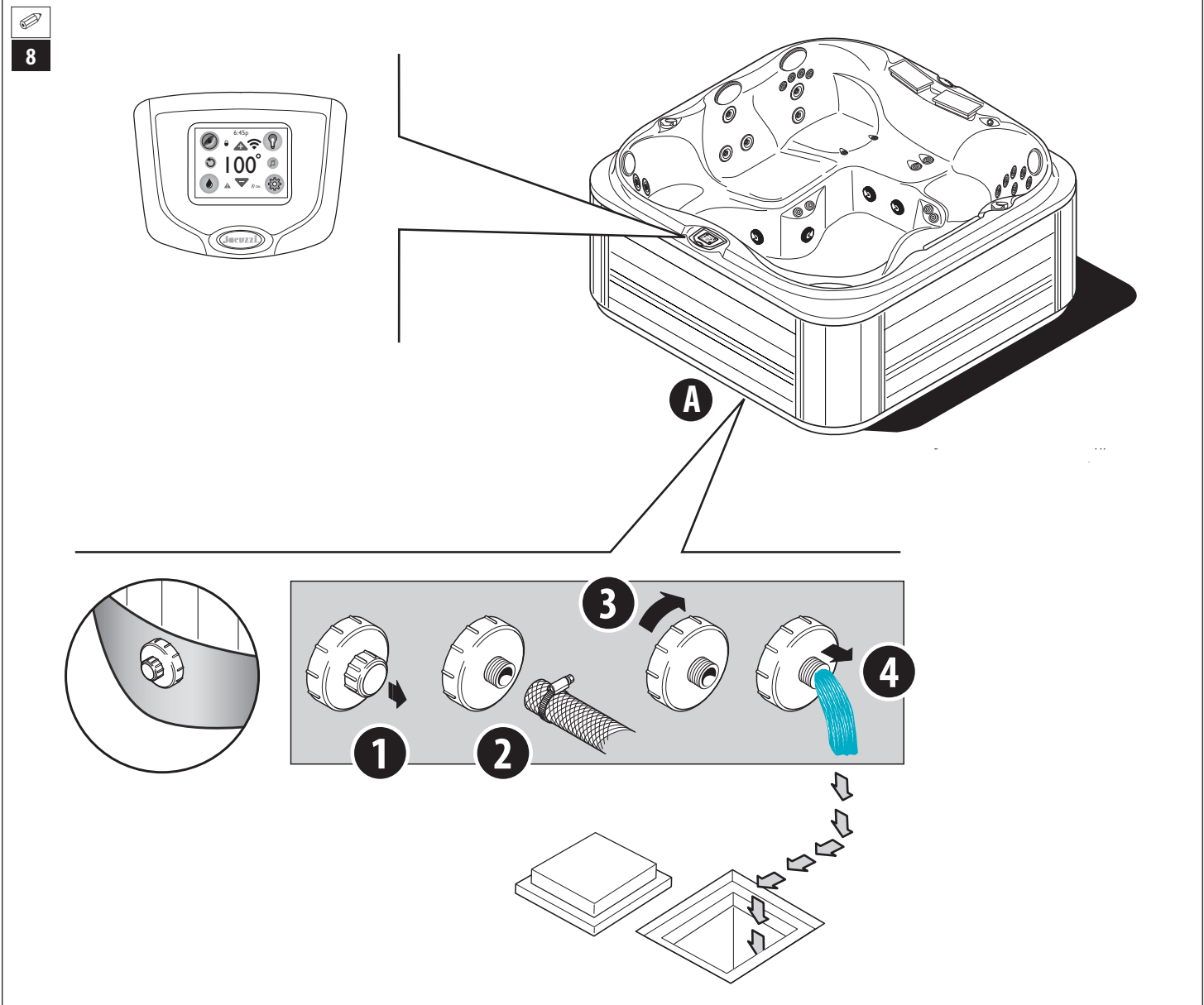
A: Position des Ablauf
B/B1/B2: Eingang der Stromversorgung (Ø 1")

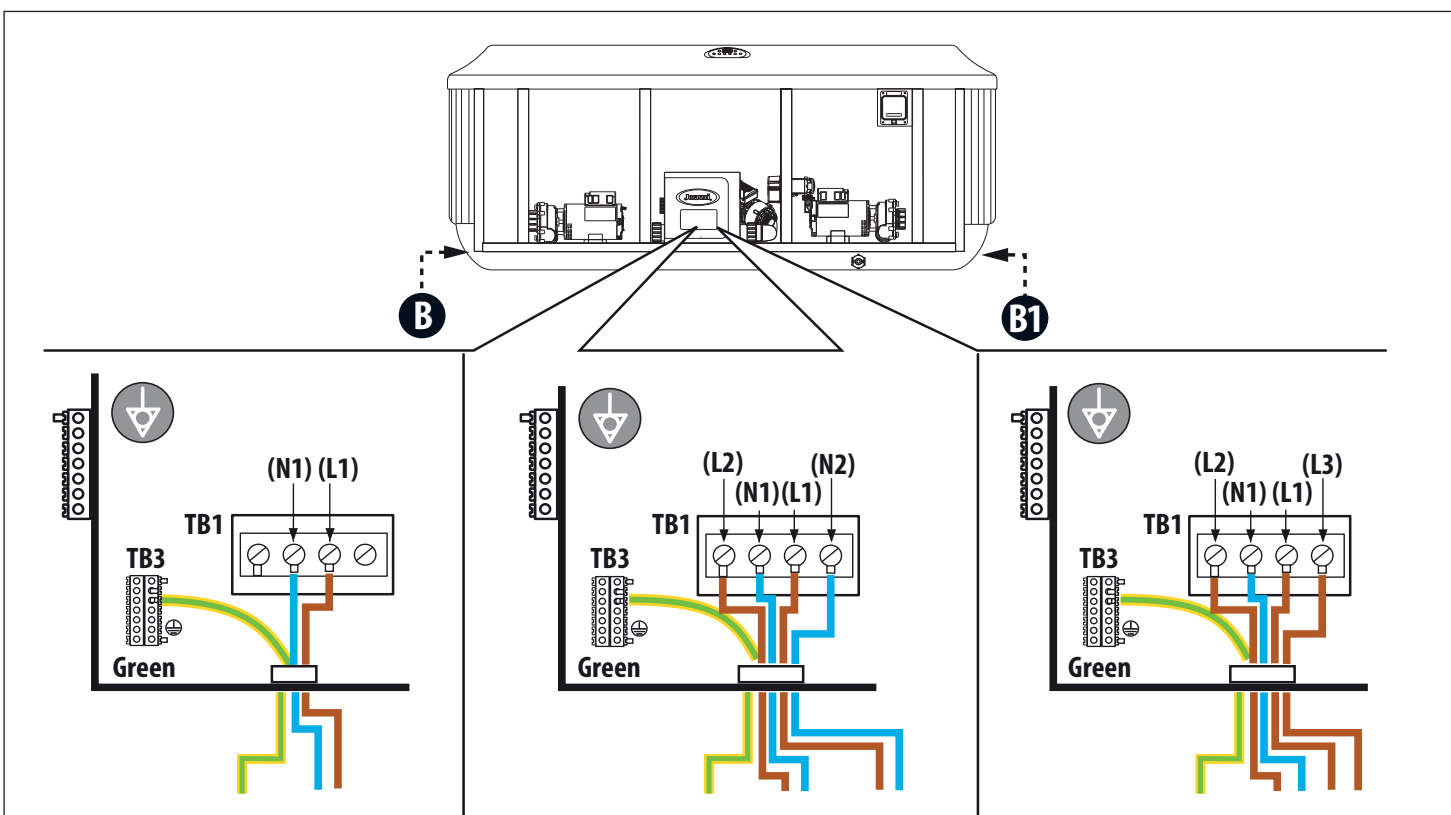
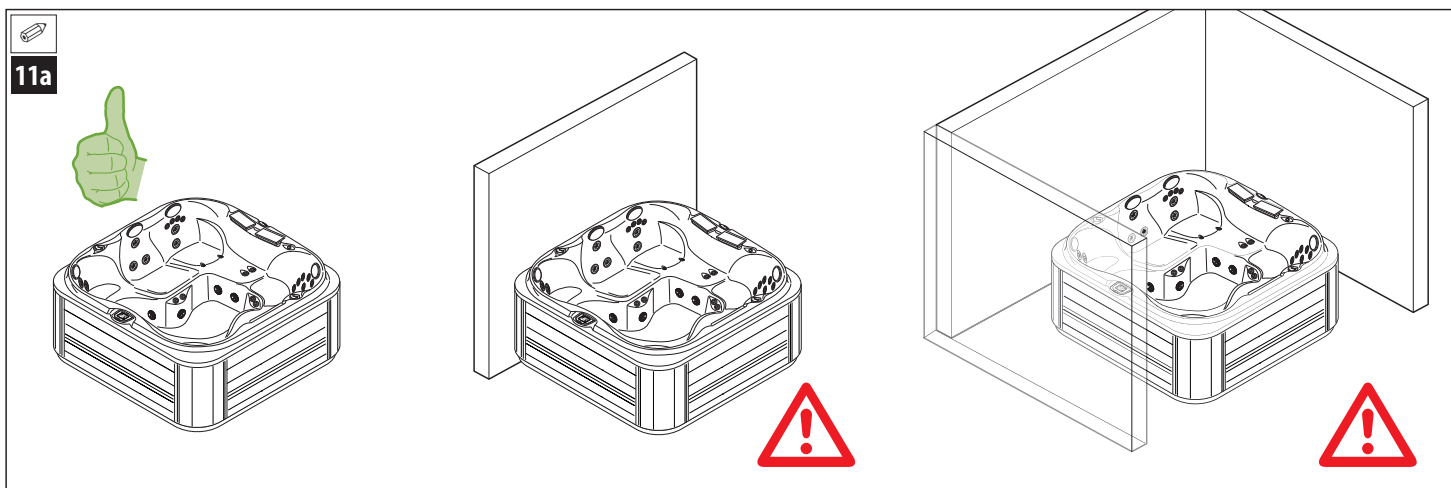
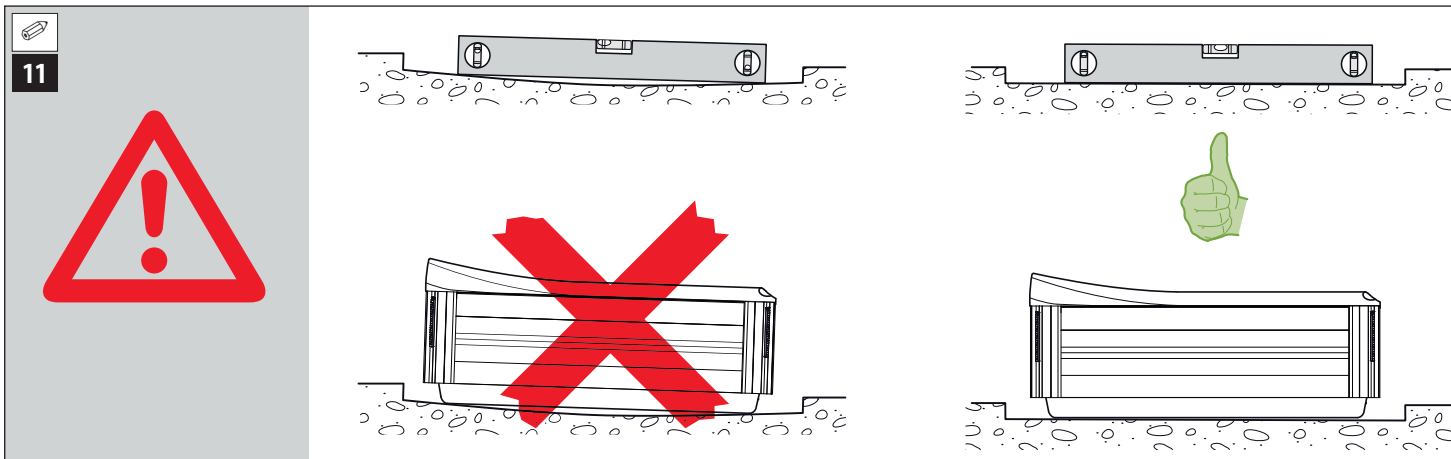
A: drain position
B/B1/B2: power supply input (Ø 1")

A: posición del desagüe
B/B1/B2: entrada de alimentación eléctrica (Ø 1")

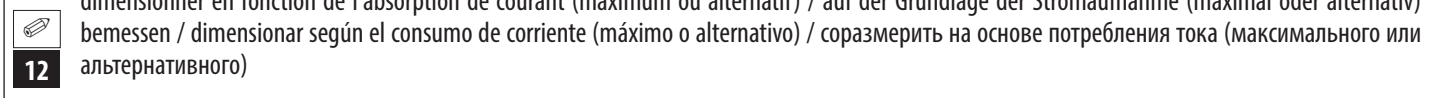
A: position de l'évacuation
B/B1/B2: entrée de l'alimentation électrique (Ø 1")

A: положение разгрузки
B/B1/B2: вход электропитания (Ø 1")





dimensionare in base all'assorbimento di corrente (massimo o alternativo) / size based on current absorption (maximum or alternative)
 dimensionner en fonction de l'absorption de courant (maximum ou alternatif) / auf der Grundlage der Stromaufnahme (maximal oder alternativ)
 bemessen / dimensionar según el consumo de corriente (máximo o alternativo) / соразмерить на основе потребления тока (максимального или альтернативного)



È responsabilità dell'installatore/proprietario verificare e attenersi a specifiche disposizioni locali prima dell'installazione. La Jacuzzi Europe S.p.A. non dà nessuna garanzia al riguardo e declina ogni responsabilità circa la conformità dell'installazione effettuata.

Caratteristiche tecniche

Le spa Jacuzzi sono caratterizzate da un'alimentazione monofase (220-240 V); tutti gli organi elettromeccanici e le tubazioni sono contenuti entro il perimetro.

Le spa J-315/325/ dispongono di 1 pompa dedicata all'idromassaggio più una pompa di ricircolo.

Le spa J-335/345/355/365/375/385 dispongono di 2 pompe dedicate all'idromassaggio più una pompa di ricircolo.

Assorbimento massimo dell'impianto

L'impianto elettrico che alimenta la spa deve essere **tassativamente** dimensionato per il massimo consumo (come indicato nella tabella).

	Alimentazione (monofase)		Consumo tot. riscaldatore elettrico + pompa/e	
	Volt	Hertz	Ampere	kW
J-315	220-240 ~	50	22 ^(k)	5,1 ^(j)
J-325	220-240 ~	50	22 ^(k)	5,1 ^(j)
J-335	220-240 ~	50	29 ^(k)	6,7 ^(j)
J-345	220-240 ~	50	29 ^(k)	6,7 ^(j)
J-355	220-240 ~	50	29 ^(k)	6,7 ^(j)
J-365	220-240 ~	50	29 ^(k)	6,7 ^(j)
J-375	220-240 ~	50	29 ^(k)	6,7 ^(j)
J-385	220-240 ~	50	29 ^(k)	6,7 ^(j)

(k): a 230V (monofase) / (j): potenza assorbita max.

■ Nel caso non fosse disponibile sufficiente energia elettrica, è comunque possibile attivare un limitatore elettronico di consumo, agendo all'interno della cassetta elettronica (*fare riferimento al rispettivo manuale d'installazione/uso e manutenzione*).

Questa operazione può essere effettuata solo da tecnici autorizzati Jacuzzi® e limita il consumo elettrico come indicato:

- J-315/J-325

Consumo alternativo: **3,5kW/15A** (*azionando una pompa, il riscaldatore elettrico si spegne*).

- J-335/J-345/J-355/J-365/J-375/J-385

Consumo alternativo: **3,9kW/17A** (*azionando una pompa, il riscaldatore elettrico si spegne*).

Pesi

	peso netto	volume medio di utilizzo	volume d'acqua MAX	peso massimo totale	area d'appoggio	carico concentrato sull'area d'appoggio
	kg	litri	litri	kg	m ²	kg/m ²
J-315	~ 241	~ 795	~ 1060	~ 1301	~ 2,39	~ 544
J-325	~ 281	~ 1268	~ 1703	~ 1984	~ 3,20	~ 620
J-335	~ 347	~ 1325	~ 1703	~ 2050	~ 3,68	~ 557
J-345	~ 352	~ 1306	~ 1685	~ 2037	~ 3,68	~ 553
J-355	~ 369	~ 1363	~ 1855	~ 2224	~ 3,97	~ 560
J-365	~ 365	~ 1495	~ 1893	~ 2258	~ 3,97	~ 568
J-375	~ 376	~ 1685	~ 2196	~ 2572	~ 4,84	~ 531
J-385	~ 386	~ 1741	~ 2233	~ 2619	~ 4,84	~ 541

Sicurezza d'uso

■ L'impianto, se installato da personale qualificato, non presenta rischi per l'utente. La sicurezza, però, è anche legata ad un uso adeguato, secondo quanto previsto nel manuale d'uso allegato al prodotto, mentre l'utente deve demandare a personale qualificato le operazioni specifiche descritte nel manuale stesso.

■ È importante assicurarsi che il personale incaricato dell'installazione e della gestione dell'impianto sia qualificato in relazione alle disposizioni di legge in vigore nel Paese in cui viene effettuata l'installazione.

■ Questo apparecchio utilizza e genera onde radio: se non installato ed utilizzato come indicato, può causare interferenza durante la ricezione di programmi televisivi e radiofonici. Tuttavia, è possibile, in casi particolari, che ciò si verifichi anche nel caso in cui vengano rispettate le indicazioni date.

Predisposizione per l'installazione



Il sito in cui verrà installata la spa va predisposto in modo da garantire, in caso di necessità, l'eventuale rimozione e ricollocazione della spa stessa.



Posizionare la spa lontana da superfici vetrate e/o riflettenti, in modo da evitare possibili danni alle pannellature della spa.

■ A cura del Cliente deve essere predisposto un pozzetto di scarico (🔧 8), di adeguate dimensioni ed ispezionabile per l'eventuale pulizia.



ATTENZIONE: Prima di predisporre il sistema di scarico a cui collegare la spa consultare le autorità locali per le norme che regolano lo smaltimento di acqua trattata chimicamente.

■ Le spa Jacuzzi sono dotate di scarico predisposto come in 📄 1-7, part.A e 🔧 8.

■ Per gli svuotamenti periodici della spa si può collegare un tubo di gomma alla valvola di scarico (🔧 1-7, part.A e 🔧 8).

NOTA: Per aprire la valvola si deve ruotare la ghiera in senso antiorario e tirarla.

Nel caso si decida di collegare in modo fisso la miniscina al pozzetto di scarico, è consigliabile collegarsi prima della valvola (per avere una portata maggiore) ed installare una valvola a saracinesca nei pressi del pozzetto di scarico, in zona accessibile.

■ In base alla tipologia d'installazione scelta verrà quindi posizionato il pozzetto di scarico. Le spa Jacuzzi possono essere installate in diversi modi:

- **appoggiata** sul pavimento o su una base predisposta specificatamente (🔧 9).

- **a semi-incasso**, in modo che solo la base della spa risulti incassata e restino quindi liberi i pannelli di copertura laterali (🔧 10). In questo caso, è opportuno predisporre delle pedane rimovibili (in compensato marino, ecc.) che, oltre a completare esteticamente l'installazione, permettono di rimuovere i pannelli in modo più agevole.

■ In ogni caso si dovrà realizzare una base di supporto adeguata al carico del modello scelto, tenendo conto dei dati indicati nella tabella "Pesi".

⚠ **In caso d'installazioni su soppalchi, terrazze, tetti o altre strutture simili consultare un ingegnere edile.**

⚠ (🔧 11) **La base di supporto deve essere piana e a bolla, in modo da sostenere uniformemente il peso della spa; in caso contrario si possono verificare danni ai pannelli frontali e/o al guscio in metacrilato: questi danni non sono coperti da garanzia.**

⚠ **Un'esposizione prolungata al sole potrebbe danneggiare il materiale di cui è costituito il guscio della spa, data la sua capacità di assorbire il calore (i colori scuri in particolare). Quando non è in uso, non lasciare la spa esposta al sole senza un'adeguata protezione (copertura termica, gazebo, ecc.). Gli eventuali danni derivanti dalla non osservanza delle presenti avvertenze non sono coperti dalla garanzia.**

⚠ **L'evaporazione dell'acqua della spa (soprattutto con temperature elevate) può generare livelli di umidità molto alti: la ventilazione naturale o forzata contribuisce a mantenere il comfort personale e a ridurre i danni all'immobile causati dall'umidità.**

⚠ **Assicurarsi che eventuali pavimentazioni, arredi, pareti, ecc. presenti nelle zone adiacenti la spa risultino idonei all'impiego suddetto.**

La Jacuzzi Europe declina ogni responsabilità per eventuali danni derivanti dall'eccessiva umidità o dalle tracimazioni d'acqua. Consultare uno specialista per l'installazione all'interno.

■ (🔧 11a) **Se comunque si desiderasse installare la spa addossata a più pareti, si dovrà tassativamente assicurare uno spazio ottimale per la rimozione dei pannelli e le eventuali manutenzioni, nonché garantire l'accesso alle apparecchiature presenti nel vano vasca.**

■ Per il riempimento della spa ci si può servire del tubo usato per innaffiare il giardino.



Qualora la spa venga collegata, per i carichi periodici, alla rete idrica cittadina che fornisce acqua potabile, detto collegamento deve essere effettuato nel rispetto della norma EN1717, adottando le modalità di protezione anti-inquinamento "AA", "AB" o "AD". Per eventuali chiarimenti, si consiglia di rivolgersi alla propria Azienda di fornitura idrica e/o al proprio idraulico.



ATTENZIONE: (IEC 60335-1) La pressione dell'impianto idraulico che alimenta l'apparecchiatura non deve superare i 600 kPa (6 bar) e, nel caso di adduzione dell'acqua tramite elettrovalvola/e (es. vasca di compenso) deve avere un valore minimo pari a 35 kPa (0,35 bar).

Predisposizioni elettriche

■ L'allacciamento elettrico può essere effettuato nei seguenti modi (🔧 12):

tutti i modelli

- linea monofase (220-240V 1~) per l'alimentazione di pompa/e e riscaldatore (L1+N1).

- due linee monofasi separate per l'alimentazione di pompe e riscaldatore:

L1+N1/L2+N2

J-315, J-325: **12A/10A (5,1 kW)**

J-335, J-345, 355, 365, 375, 385: **12A/17A (6,7 kW)**

solo modelli J-335/345/355/365/375/385

- linea trifase (380-415V 3N~) composta da tre conduttori di fase + conduttore di neutro per l'alimentazione di pompe e riscaldatore:

L1+N1/L2/L3

12A/10A/7A (6,7 kW)

■ L'installatore dovrà utilizzare dei cavi di sezione adeguata, protetti con guaina e/o con tubi o canaline, aventi caratteristiche non inferiori al tipo H 05 VV-F. L'entrata dei cavi all'interno della spa, fino alla cassetta elettrica (🔧 1-7) dovrà essere predisposta nel punto **B** o **B1** o **B2**, secondo le esigenze di installazione del Cliente.

Nota: Le sezioni dei conduttori dovranno comunque tener conto non solo dell'assorbimento dell'impianto, ma anche del percorso dei cavi e delle distanze, dei sistemi di protezione scelti e delle norme specifiche per gli impianti elettrici a posa fissa vigenti nel Paese in cui viene installata la spa.

■ L'installatore dovrà rispettare le suddette prescrizioni, nonché utilizzare raccordi stagni nei punti di giunzione e dovrà garantire il rispetto delle norme specifiche per l'impiantistica vigenti nel Paese in cui viene installata la spa.

È obbligatorio il rispetto di questa prescrizione: qualsiasi altra procedura è vietata.

masse metalliche circostanti la spa, ad esempio tubazioni idriche, del gas, eventuali pedane metalliche perimetrali, ecc.

■ L'apparecchiatura è provvista di sistema d'illuminazione a led conforme alle norme **EN 62471**.

Sicurezza elettrica

Le spa Jacuzzi® sono apparecchiature sicure, costruite nel rispetto delle norme **EN 60335.2.60**, **EN 61000**, **EN 55014** e collaudate durante la produzione, per garantire la sicurezza dell'utente.

■ L'installazione deve essere eseguita da personale qualificato, che deve garantire il rispetto delle disposizioni nazionali vigenti, nonché essere abilitato ad effettuare l'installazione.



È responsabilità dell'installatore la scelta dei materiali in relazione all'uso, l'esecuzione corretta dei lavori, la verifica dello stato dell'impianto a cui si allaccia l'apparecchio e l'idoneità dello stesso a garantire la sicurezza d'uso, relativa agli interventi di manutenzione ed ispezionabilità dell'impianto.

■ Le spa Jacuzzi® sono apparecchi di classe "I" e pertanto devono essere collegate in modo permanente, **senza giunzioni intermedie**, alla rete elettrica ed all'impianto di protezione (impianto di terra).



L'impianto elettrico dell'immobile deve essere provvisto di interruttore differenziale da 0,03 A e di un circuito di protezione (terra) efficiente. Verificare il buon funzionamento dell'interruttore differenziale premendo il pulsante di prova (TEST), che deve scattare.



Le parti contenenti dei componenti elettrici, ad eccezione dei dispositivi di comando remoto, devono essere posizionati o fissati in modo che non possano cadere dentro la spa. Componenti e apparecchiature sotto tensione non devono essere accessibili a chi è immerso nella minipiscina.



Nel caso l'impianto elettrico dell'immobile non sia in grado di assicurare un'alimentazione costante, si consiglia d'installare uno stabilizzatore di tensione prima dell'apparecchiatura, opportunamente dimensionato per la potenza della stessa.

■ Per l'allacciamento alla rete, si impone l'installazione di uno più interruttori di sezionamento omnipolare, che assicuri la completa disconnessione nelle condizioni della categoria di sovratensione III; questi dispositivi devono essere collocati in una zona che rispetti le prescrizioni di sicurezza.

■ L'installazione di dispositivi elettrici ed apparecchi (prese, interruttori, ecc.) nelle vicinanze della spa deve essere conforme alle disposizioni di legge e norme del Paese in cui viene installata la spa.

■ Ai fini del collegamento equipotenziale previsto dalle specifiche norme nazionali, l'installatore dovrà usare il morsetto predisposto (norme **EN 60335.2.60**) sulla cassetta elettrica (🔩 **12**), e contraddistinto dal simbolo ⚡.

In particolare, dovrà essere realizzata l'equipotenzialità di tutte le



ATTENZIONE! Scollegare l'apparecchiatura dalla linea di alimentazione elettrica prima di effettuare qualsiasi intervento di manutenzione.

It is the responsibility of the installer/owner to ascertain compliance with specific local regulations prior to installation.

Jacuzzi Europe S.p.A. gives no guarantee in this respect and refuses all responsibility regarding compliance of the installation carried out.

Technical Features

The Jacuzzi spas feature a single-phase power supply (220-240 V). All electro-mechanical parts and pipes are enclosed.

J-315/325/ spas are equipped with 1 hydromassage pump plus a recirculation pump.

J-335/345/355/365/375/385 spas are equipped with 2 hydromassage pumps plus a recirculation pump.

Maximum absorption of the system

The electrical system that powers the spa must **absolutely** be sized for maximum consumption (as shown in the table).

	Power supply (single-phase)		Tot. Consumption: electric heater + pump(s)	
	Volt	Hertz	Ampere	kW
J-315	220-240 ~	50	22 ^(k)	5,1 ^(j)
J-325	220-240 ~	50	22 ^(k)	5,1 ^(j)
J-335	220-240 ~	50	29 ^(k)	6,7 ^(j)
J-345	220-240 ~	50	29 ^(k)	6,7 ^(j)
J-355	220-240 ~	50	29 ^(k)	6,7 ^(j)
J-365	220-240 ~	50	29 ^(k)	6,7 ^(j)
J-375	220-240 ~	50	29 ^(k)	6,7 ^(j)
J-385	220-240 ~	50	29 ^(k)	6,7 ^(j)

(k): a 230V (single-phase) / (j): max. power absorption

If sufficient electrical energy is not available, an electronic energy consumption limiter can be activated from inside the electronics box.

This operation can only be performed by authorized Jacuzzi® technicians and limits electricity consumption as follows:

- J-315/J-325

Alternative consumption: **3.5kW/15A** (by activating a pump, the electric heater switches off).

- J-335/J-345/J-355/J-365/J-375/J-385

Alternative consumption: **3.9kW/17A** (by activating a pump, the electric heater switches off).

Weights

	net weight	average fill	max. water volume	total max. weight	support area	load concentrated on support area
	kg	litres	litres	kg	m ²	kg/m ²
J-315	~ 241	~ 795	~ 1060	~ 1301	~ 2,39	~ 544
J-325	~ 281	~ 1268	~ 1703	~ 1984	~ 3,20	~ 620
J-335	~ 347	~ 1325	~ 1703	~ 2050	~ 3,68	~ 557
J-345	~ 352	~ 1306	~ 1685	~ 2037	~ 3,68	~ 553
J-355	~ 369	~ 1363	~ 1855	~ 2224	~ 3,97	~ 560
J-365	~ 365	~ 1495	~ 1893	~ 2258	~ 3,97	~ 568
J-375	~ 376	~ 1685	~ 2196	~ 2572	~ 4,84	~ 531
J-385	~ 386	~ 1741	~ 2233	~ 2619	~ 4,84	~ 541

User safety

■ The system, if installed by qualified personnel, does not present any hazard for the user. Safety is however also contingent upon proper use, as set forth by the user's manual included with the product. The user must contact qualified personnel for special operations described in the manual.

■ It is important to make sure that personnel tasked to install and manage the system are qualified as per legal requirements in effect in the country where installation is carried out.

■ This appliance uses and generates radio waves: if it is not installed and used as directed, it may cause interference with the reception of radio and television programs. However, in special cases this may happen even if the directions provided are followed.

Set up for installation



The site where the spa will be installed must be designed to ensure the possible removal and relocation of the spa itself, if necessary.



Position the spa away from glass and/or reflective surfaces in order to avoid possible damage to its paneling.

■ The customer must make provisions for a ground drainage point (🔩 8) of suitable dimensions and that can be inspected for any cleaning that may be required.



ATTENTION: Before preparing the drainage system to connect the spa to, consult the local authorities about the regulations for disposing of chemically treated water.

■ Jacuzzi spas are equipped with the drain arranged as in 🔩 1-7, part.A and 🔩 8

■ For periodic emptying of the spa you can connect a rubber hose to the drain valve (🔧 1-7, **part.A** and 🔧 8)

NOTE: To open the valve, turn the ring nut counter-clockwise and pull.

If you decide to attach the spa to the drain, it is advisable to connect upstream from the valve (for greater flow capacity) and to install a shutter valve near the drain in an accessible area.

■ According to the type of installation chosen the ground drainage point will then be put into position. The Jacuzzi spas can be installed in a variety of ways:

- **Free standing** on the floor or on a specifically prepared base (🔧 9).

- **Semi-built in**, so that only the base of the spa is built-in and therefore the side cover panels remain free (🔧 10). In this case, it is appropriate to prepare some removable under-frames (in marine plywood, etc.) that, besides aesthetically completing installation, allow the panels to be removed more easily.

■ In any case you will need to provide a support base that is suitable for the selected model, taking into consideration the data contained in the table "Weights".



In the case of intermediate flooring, terraces, roofs or other similar structures, consult a building engineer.



(🔧 11) **The support base must be flat and level in order to provide uniform support for the weight of the spa. Otherwise the front panels and/or methacrylate shell could be damaged: this damage is not covered by the warranty.**



Prolonged sun exposure could damage the material of which is made the spa shell, due to its capacity to absorb heat (dark colours in particular). Don't leave the spa to sun exposure without adequate protection when not in use (cover thermal, gazebo, etc.). Any damage arising by not following these warnings are not covered by the guarantee.



The evaporation of water in the spa may lead to very high levels of humidity, particularly when the ambient temperature is high. Natural or forced ventilation will help preserve the users' comfort and reduce damage caused to the building by humidity.



Make sure any paving, furnishings, walls, etc. present in areas adjacent to the spa are suitable for use in the conditions mentioned above.

Jacuzzi Europe refuses all responsibility for any damage caused by excessive humidity or by overflowing water. Consult a specialist for indoor installation.

■ (🔧 11a) **If you want to install the spa against multiple walls, a space must be guaranteed for the removal of the panels and for any maintenance, and access must be guaranteed to the equipment in the tub compartment.**

■ You can use a garden hose to fill the spa.



If the spa is connected, for periodic filling, to the mains system that supplies drinking water, this connection must be carried out in compliance with the EN1717 norm, using "AA", "AB" or "AD" anti-pollution protection procedures. For further information, we recommend you contact your water supply company and/or your plumber.



ATTENTION: (IEC 60335-1) The pressure of the hydraulic system that supplies the equipment must not exceed 600 kPa (6 bar) and, in case water is supplied through solenoid valve(s) (eg. balance tank) the pressure must have a minimum value of 35 kPa (0.35 bar).

Electrical preparations

■ The electrical connection can be made as follows (🔧 12):

all models

- single-phase line (220-240V 1~) for providing power to the pump(s) and heater (**L1+N1**).

- two separate single-phase lines for providing power to the pumps and heater:

L1+N1/L2+N2

J-315, J-325: 12A/10A (5.1 kW)

J-335, J-345, 355, 365, 375, 385: 12A/17A (6.7 kW)

only models J-335/345/355/365/375/385

- three-phase line (380-415V 3N~) consisting of three phase-conductors + a neutral conductor for providing power to the pumps and heater:

L1+N1/L2/L3

12A/10A/7A (6.7 kW)

■ The installer must use cables with an adequate cross-section, protected by a sheath and/or with tubes or ducts, with characteristics not inferior to type H 05 VV-F.

The entry of cables into the mini-pool up to the electrical box (🔧 1-7) must be provided at point **B** or **B1** or **B2**, depending on the customer's installation needs.

Note: The lead sections must take account not only the systems absorption but also the cable path and the distances, the chosen protection systems and the specific regulations for fixed electrical systems in force in the country where the spa is installed.

■ The installer must comply with the above regulations, and also use watertight connectors at connection points. He must also guarantee compliance with the specific current standards for systems in the country in which the spa is installed.

It is mandatory to comply with this instruction. Any other procedure is prohibited.

Electrical safety

The Jacuzzi® spas are safe products, manufactured in com **EN 60335.2.60, EN 61000, EN 55014** and tested during production to ensure user safety.

■ Installation must be carried out by qualified and authorized personnel, in compliance with current national provisions.



It is the responsibility of the installer to select materials based on their intended use, to carry out work properly, to check the condition of the system that the unit will be connected to and that it ensures safety of use also concerning maintenance work and the possibility to examine the system.

■ The Jacuzzi® spas are class “I” appliances and therefore they must be permanently connected, **without any intermediate connections**, to the electrical system and to the protection system (earth system).



The electrical system of the building must be provided with a 0.03A differential switch and with an efficient protection (earth) circuit. Check for proper operation of the differential switch by pressing the TEST button, which should trip.



Parts incorporating electrical components, except remote control devices, must be located or fixed so that they cannot fall into the spa. Live components and equipment must be out of reach of individuals in the spa.



If the building's electrical system is not able to guarantee a stable power supply, it is recommended to install a voltage stabiliser that suitably dimensioned for the required power upstream of the equipment.

■ For connection to the power supply network, we recommend installing an isolating multi-pole switch, which will ensure complete disconnection in the event of a category III overvoltage; these devices must be positioned in an area that complies with the safety regulations.

■ The installation of electrical devices and equipment (sockets, switches, etc.) near the spa must be in compliance with legal standards and regulations in the country where the spa is installed.

■ For the equipotential connection as required by specific national standards, the installer must use the terminal provided (standard **EN 60335.2.60**) in the electrical box (🔩 **12**), and marked with the symbol ⚡.

In particular, an equipotential condition must be established for all metallic masses surrounding the spa, for example water and gas pipes, metallic platforms, and so on.

■ The appliance comes equipped with an LED lighting system, in compliance with Regulation **EN 62471**.



CAUTION! Before carrying out any maintenance operation, disconnect the appliance from the power supply line

C'est à l'installateur ou au propriétaire qu'incombe la responsabilité de s'assurer que le lieu d'installation choisi est conforme aux dispositions locales en vigueur avant de procéder à cette dernière.

Jacuzzi Europe S.p.A. ne fournit aucune garantie à cet égard et décline toute responsabilité quant à la conformité de l'installation effectuée.

Caractéristiques techniques

Les spas Jacuzzi se caractérisent par une alimentation monophasée (220-240 V) ; tous les organes électromécaniques et les tuyauteries sont contenus à l'intérieur du périmètre.

Les spa J-315/325/ disposent de 1 pompe dédiée à l'hydromassage plus une pompe de recirculation.

Les spa J-335/345/355/365/375/385 disposent de 2 pompes dédiées à l'hydromassage plus une pompe de recirculation.

Consommation maximale de l'installation

Le réseau électrique qui alimente la spa doit **impérativement** être dimensionné pour une consommation maximale (comme indiqué dans le tableau).

	Alimentation (monophasée)		Consom. tot. disp. chauff. élect. + pompe(s)	
	Volt	Hertz	Ampères	kW
J-315	220-240 ~	50	22 ^(k)	5,1 ^(j)
J-325	220-240 ~	50	22 ^(k)	5,1 ^(j)
J-335	220-240 ~	50	29 ^(k)	6,7 ^(j)
J-345	220-240 ~	50	29 ^(k)	6,7 ^(j)
J-355	220-240 ~	50	29 ^(k)	6,7 ^(j)
J-365	220-240 ~	50	29 ^(k)	6,7 ^(j)
J-375	220-240 ~	50	29 ^(k)	6,7 ^(j)
J-385	220-240 ~	50	29 ^(k)	6,7 ^(j)

(k): à 230 V (monophasé) / (j): puissance max. absorbée

Au cas où l'énergie électrique à disposition ne serait pas suffisante, un limiteur de consommation électronique pourra être activé, en intervenant à l'intérieur du boîtier électronique.

Cette opération ne peut être effectuée que par un technicien agréé Jacuzzi® et limite la consommation électrique tel qu'indiqué:

- J-315/J-325

Consommation alternative : **3,5kW/15A** (en actionnant une pompe, le réchauffeur électrique s'éteint).

- J-335/J-345/J-355/J-365/J-375/J-385

Consommation alternative : **3,9kW/17A** (en actionnant une pompe, le réchauffeur électrique s'éteint).

Poids

	poids sans emballage	volume moyen d'utilisation	volume d'eau maximal	poids total max.	surface d'appui	charge concentrée sur le plan d'appui
	kg	litres	litres	kg	m ²	kg/m ²
J-315	~ 241	~ 795	~ 1060	~ 1301	~ 2,39	~ 544
J-325	~ 281	~ 1268	~ 1703	~ 1984	~ 3,20	~ 620
J-335	~ 347	~ 1325	~ 1703	~ 2050	~ 3,68	~ 557
J-345	~ 352	~ 1306	~ 1685	~ 2037	~ 3,68	~ 553
J-355	~ 369	~ 1363	~ 1855	~ 2224	~ 3,97	~ 560
J-365	~ 365	~ 1495	~ 1893	~ 2258	~ 3,97	~ 568
J-375	~ 376	~ 1685	~ 2196	~ 2572	~ 4,84	~ 531
J-385	~ 386	~ 1741	~ 2233	~ 2619	~ 4,84	~ 541

Sécurité d'utilisation

■ L'installation, si exécutée par des techniciens qualifiés, ne présente aucun risque pour l'utilisateur. La sécurité dépend néanmoins du respect des instructions figurant dans le mode d'emploi qui accompagne le produit. Pour les opérations décrites dans le manuel d'installation, l'utilisateur doit s'adresser à un technicien agréé.

■ Il est important de s'assurer que les compétences du personnel chargé de l'installation ou du contrôle de celle-ci soient conformes aux dispositions légales en vigueur dans le pays d'installation.

■ Cet appareil utilise et génère des ondes radio : si non installé et utilisé comme indiqué, il peut causer des interférences pendant la réception de programmes télévisés et radiophoniques. Toutefois, il est possible, dans certains cas, que cela se vérifie même lorsque les indications fournies sont respectées.

Préparation pour l'installation



Le site où sera installé le spa doit être préparé de manière à garantir, si nécessaire, l'éventuel retrait ou remplacement du spa.



Positionner le spa loin de surfaces vitrées et/ou réfléchissantes, de manière à éviter tout dommage aux panneaux du spa.

■ Il incombe au client de veiller à l'installation d'un collecteur d'évacuation (8), de dimensions adéquates et disposant d'un regard permettant de procéder le cas échéant à son nettoyage.



ATTENTION : Avant d'installer le système d'évacuation auquel raccorder le spa, consulter les autorités locales pour connaître les normes qui régissent l'évacuation de l'eau traitée chimiquement.

■ Les spas Jacuzzi sont dotés de dispositif d'évacuation comme illustré à (8) 1-7, dét.A et (8).

■ Pour les vidages périodiques de la spa, il est possible de raccorder un tuyau en caoutchouc à la vanne de vidage (🔧 1-7, dét.A et 🔧 8)

REMARQUE: pour ouvrir la vanne, tourner la bague dans le sens inverse des aiguilles d'une montre et la tirer.

Au cas où vous décideriez de raccorder la spa de façon permanente au collecteur d'évacuation, il est conseillé de se raccorder en amont de la vanne (pour avoir un débit supérieur) et d'installer une vanne à tiroir près du collecteur d'évacuation, dans un endroit accessible

■ La position du collecteur d'évacuation dépend du type d'installation choisie. Les spas Jacuzzi peuvent être installées de plusieurs manières :

- **posées** au sol ou sur une base spécialement prévue à cet effet (🔧 9).

- **semi-encastrées**, de manière à ce que seule la base de la spa soit encastrée et non les panneaux de couverture latéraux (🔧 10). Dans ce cas, il est recommandé d'installer des plates-formes amovibles (en contreplaqué marin ou autre) qui permettent non seulement de compléter l'installation sur le plan esthétique mais aussi de pouvoir retirer les panneaux plus facilement.

■ Dans tous les cas, il faudra réaliser une base de support adéquate au poids du modèle choisi, en tenant compte des données indiquées dans le tableau "Poids".



En cas d'installations sur mezzanines, terrasses, toits ou autres structures semblables, consulter un ingénieur du bâtiment.



(🔧 11) **La base de support doit être plate e à niveau, de manière à soutenir uniformément le poids du spa ; en cas contraire, des dommages aux panneaux frontaux et/ou à la coque en méthacrylate peuvent se vérifier : ces dommages ne sont pas couverts par la garantie.**



Une exposition prolongée au soleil pourrait endommager le matériau dont est constitué la coque du spa, étant donné sa capacité d'absorber la chaleur (les couleurs foncées en particulier). Si non utilisé, ne pas laisser le spa exposé au soleil sans protection adéquate (couverture thermique, tonnelle, etc.). Les éventuels dommages dérivant de la non observation des présentes recommandations ne seront pas couverts par la garantie.



L'évaporation de l'eau du spa (surtout avec des températures élevées) peut générer des niveaux d'humidité très élevés : la ventilation naturelle ou forcée contribue à maintenir le confort personnel et à réduire les dommages causés à l'habitation par l'humidité.



S'assurer que les sols, les meubles, les parois, etc. présents dans les zones adjacentes au spa soient adaptées à cette utilisation.

Jacuzzi Europe décline toute responsabilité en cas de dommages dus à un taux d'humidité excessif, à des fuites ou à des débordements d'eau. Pour l'installation à l'intérieur, appeler un technicien qualifié.

■ (🔧 11a) Néanmoins, si l'on souhaite installer le spa contre deux murs, il faudra impérativement garantir un espace op-

timal pour le retrait des panneaux et pour les éventuelles opérations d'entretien et il faudra aussi garantir l'accès aux dispositifs situés dans le logement de la vasque.

■ Pour remplir la spa, il est possible d'utiliser un tuyau d'arrosage.



Au cas où, pour les remplissages périodiques, la spa serait raccordée au réseau d'alimentation en eau, ce raccordement devra être réalisé dans le respect de la directive EN1717, en adoptant les mesures de protection anti-pollution "AA", "AB" ou "AD". Pour tout éclaircissement, s'adresser à la société de distribution d'eau et/ou au plombier de confiance.



ATTENTION : (IEC 60335-1) La pression de l'installation hydraulique qui alimente l'appareil ne doit pas dépasser 600 kPa (6 bar) ; en cas d'adduction d'eau moyennant électrovanne/s (ex. vasque de compensation) celle-ci doit avoir une valeur minimale de 35 kPa (0,35 bar).

Préparations électriques

■ Le branchement électrique peut être effectué comme suit (🔧 12) :

tous les modèles

- ligne monophasée (220-240V 1~) pour l'alimentation de pompe/s et réchauffeur (L1+N1).

- deux lignes monophasées séparées pour l'alimentation de pompes et réchauffeur :

L1+N1/L2+N2

J-315, J-325 : **12A/10A (5,1 kW)**

J-335, J-345, 355, 365, 375, 385 : **12A/17A (6,7 kW)**

uniquement modèles J-335/345/355/365/375/385

- ligne triphasée (380-415V 3N~) composée de trois conducteurs de phase + conducteur de neutre pour l'alimentation de pompes et réchauffeur :

L1+N1/L2/L3

12A/10A/7A (6,7 kW)

■ L'installateur devra utiliser des câbles de section suffisante, protégés par une gaine et/ou avec des tuyaux ou des moulures, dont les caractéristiques ne doivent pas être inférieures à celles du type H 05 VV-F.

L'entrée des câbles à l'intérieur de la spa, jusqu'au coffret électrique (🔧 1-7) devra être prédisposée sur le point B ou B1 ou B2, en fonction des exigences de l'installation du Client.

Note : dans tous les cas, la section des conducteurs doit non seulement tenir compte de l'absorption de l'installation, mais aussi du parcours des câbles et des distances, des systèmes de protection choisis et des normes spécifiques aux installations électriques posées de façon permanente, en vigueur dans le pays où est installée la spa.

■ L'installateur devra respecter ces prescriptions **et utiliser des raccords étanches sur les points de jonction ; il devra également garantir le respect des normes spécifiques pour les installations en vigueur dans le pays où est installée la spa.**

Veiller impérativement à ce que cette disposition soit respectée (toute autre procédé est interdit).

Sécurité électrique

Les spas Jacuzzi® sont des appareils sûrs, fabriqués conformément aux normes **EN 60335.2.60, EN 61000, EN 55014** et testés lors de leur fabrication afin de garantir la plus grande sécurité à l'utilisateur.

■ L'installation doit être réalisée par du personnel qualifié en mesure de garantir le respect des directives nationales en vigueur et agréé pour ce type d'installation.



Il est du ressort de l'installateur de choisir les matériaux en fonction de l'utilisation prévue, de veiller à ce que les travaux soient effectués correctement, de contrôler l'état de l'installation à laquelle est raccordé l'appareil, ainsi que de s'assurer de sa conformité aux normes de sécurité à appliquer durant son utilisation et pendant les opérations d'entretien, en veillant à ce que l'installation puisse être facilement contrôlée.

■ Les spas Jacuzzi® sont des appareils de classe "I" et pour autant elles doivent être raccordées de façon permanente, **sans jonctions intermédiaires**, au réseau d'alimentation électrique et au circuit de protection (mise à la terre).



Le réseau électrique de l'habitation doit être équipé d'un interrupteur différentiel de 0,03 A et d'un circuit de protection (terre) fonctionnant. Vérifier le bon fonctionnement de l'interrupteur différentiel en appuyant sur le bouton d'essai (TEST), l'interrupteur différentiel devra se déclencher.



Les parties contenant des composants électriques, excepté les dispositifs de commande à distance, doivent être positionnées ou fixées de manière à ce qu'elles ne puissent pas tomber dans la baignoire. Tous les composants et les équipements sous tension doivent être installés hors de portée des personnes placées dans la spa.



Au cas où l'installation électrique de l'immeuble ne serait pas en mesure d'assurer une alimentation stable, il est conseillé d'installer un stabilisateur de tension avant l'appareil, opportunément dimensionné pour la puissance de celui-ci.

■ Pour le branchement au réseau d'alimentation, il est nécessaire d'installer un ou plusieurs interrupteurs de sectionnement omnipolaire, assurant la complète déconnexion dans les conditions de la catégorie de surtension III ; ces dispositifs doivent être installés dans une zone conforme aux prescriptions de sécurité.

■ L'installation de dispositifs électriques de quelque nature que ce soit (prises, interrupteurs, etc.) à proximité de la spa doit être

conforme aux normes et dispositions légales applicables dans le pays où est installée la spa.

■ Pour le raccordement de mise à la terre prévu par les directives en vigueur (normes **EN 60335.2.60**), l'installateur doit utiliser la borne prévue à cet effet sur le boîtier électrique (Ⓜ12), et marquée du symbole ∇. Plus précisément, il est nécessaire de garantir l'équipotentialité de toutes les masses métalliques qui se trouvent à proximité de la spa (condits hydrauliques, pour le gaz, éventuelles plates-formes métalliques sur le périmètre, etc.).

■ L'appareil est pourvu de système d'éclairage à leds conforme aux normes **EN 62471**.



ATTENTION Avant d'effectuer toute opération d'entretien, débrancher l'appareil de la ligne d'alimentation.

Der Installateur/Eigentümer hat vor der Installation die Konformität mit den lokalen Vorschriften zu überprüfen und diese zu beachten.

Jacuzzi Europe S.p.A. gibt keine Garantie und übernimmt keine Verantwortung für die Konformität der vorgenommenen Installation.

Technische Merkmale

Charakteristisch für die Spas Jacuzzi ist die Einphasenversorgung (220-240 V); sämtliche elektromechanischen Komponenten und Rohre sind innerhalb des Spas installiert.

Die Spas J-315/325/ verfügen zusätzlich zur Umwälzpumpe über eine Pumpe speziell für die Unterwassermassage.

Die Spas J-335/345/355/365/375/385 verfügen zusätzlich zur Umwälzpumpe über zwei Pumpen speziell für die Unterwassermassage.

Max. Stromaufnahme der Anlage

Die elektrische Anlage für die Versorgung des Spas muss unbedingt für den Höchstverbrauch bemessen sein (wie in der Tabelle angegeben).

	Einspeisung (einphasig)		Gesamtverbrauch elektrisches Heizgerät + Pumpe(n)	
	Volt	Hertz	Ampere	kW
J-315	220-240 ~	50	22 ^(k)	5,1 ^(j)
J-325	220-240 ~	50	22 ^(k)	5,1 ^(j)
J-335	220-240 ~	50	29 ^(k)	6,7 ^(j)
J-345	220-240 ~	50	29 ^(k)	6,7 ^(j)
J-355	220-240 ~	50	29 ^(k)	6,7 ^(j)
J-365	220-240 ~	50	29 ^(k)	6,7 ^(j)
J-375	220-240 ~	50	29 ^(k)	6,7 ^(j)
J-385	220-240 ~	50	29 ^(k)	6,7 ^(j)

(k): bei 230 V (einphasig) / (j): Stromaufnahme max.

Für den Fall, dass keine ausreichende Stromstärke vorhanden ist, kann ein elektronischer Strombegrenzer im Innern der elektronischen Steuerung aktiviert werden.

Dieser Eingriff darf nur durch beauftragte Techniker der Firma Jacuzzi® vorgenommen werden, er schränkt den Stromverbrauch wie gezeigt ein:

- J-315/J-325

Alternativer Verbrauch: **3,5kW/15A** (bei Betätigung einer Pumpe schaltet sich das elektrische Heizgerät ab).

- J-335/J-345/J-355/J-365/J-375/J-385

Alternativer Verbrauch: **3,9kW/17A** (bei Betätigung einer Pumpe schaltet sich das elektrische Heizgerät ab).

Gewicht

	Nettogewicht	Maximales Wasservolumen	Anzahl der Personen max.	max. Gesamtgewicht	Auflagebereich	konzentrierte Belastung des Auflagebereichs
	kg	Liter	Liter	kg	m ²	kg/m ²
J-315	~ 241	~ 795	~ 1060	~ 1301	~ 2,39	~ 544
J-325	~ 281	~ 1268	~ 1703	~ 1984	~ 3,20	~ 620
J-335	~ 347	~ 1325	~ 1703	~ 2050	~ 3,68	~ 557
J-345	~ 352	~ 1306	~ 1685	~ 2037	~ 3,68	~ 553
J-355	~ 369	~ 1363	~ 1855	~ 2224	~ 3,97	~ 560
J-365	~ 365	~ 1495	~ 1893	~ 2258	~ 3,97	~ 568
J-375	~ 376	~ 1685	~ 2196	~ 2572	~ 4,84	~ 531
J-385	~ 386	~ 1741	~ 2233	~ 2619	~ 4,84	~ 541

Betriebsicherheit

■ Wenn die Anlage von qualifiziertem Fachpersonal installiert wird, entstehen für den Benutzer keine Gefahren. Die Sicherheit des Benutzers ist aber auch von einem zweckmäßigen Gebrauch des Produktes abhängig, während die in der Gebrauchsanweisung aufgeführten Eingriffe dem Fachpersonal zu überlassen sind.

■ Es ist sicherzustellen, dass das mit der Installation oder mit der Bedienung der Anlage beauftragte Personal laut dem im Installationsland geltenden Gesetzen hierfür befugt ist.

■ Dieses Gerät nutzt und erzeugt Funkwellen: Wenn es nicht wie genannt installiert und genutzt wird, kann es Störungen beim Empfang von Fernseh- und Radiosendern verursachen. Dennoch besteht die Möglichkeit, dass diese auch bei Einhaltung der gegebenen Anweisungen eintreten.

Vor der Installation durchzuführende Arbeiten



Der Installationsort des Spas muss so gewählt werden, dass dieser bei Bedarf entfernt und neu positioniert werden kann.



Stellen Sie den Spa weit weg von Glas- und/oder reflektierenden Oberflächen auf, um mögliche Schäden an der Verkleidung des Spas zu vermeiden.

■ Bauseitig ist ein entsprechend dimensionierter und für dessen Reinigung leicht zugänglicher Ablaufschacht (🔧 8) vorzusehen.



ACHTUNG: Setzen Sie sich vor der Vorbereitung des Abflusssystems, an das der Spa angeschlossen werden soll, mit den lokalen Behörden in Verbindung, die für die Entsorgung von chemisch behandeltem Abwasser zuständig sind.

■ Die Spas Jacuzzi sind mit einem Ablauf wie in 🔧 1-7, Detail A und 🔧 8 vorgerüstet.

■ Für die regelmäßige Entleerung des Spas kann man einen Gummischlauch an das Ablaufventil anschließen (🔧 1-7, Detail A und 🔧 8).

ANM.: Zum Öffnen des Ventils muss der Stellring gegen den Uhrzeigersinn gedreht und gezogen werden.

Soll der Spa am Ablaufschacht fest angeschlossen werden, empfiehlt es sich (für einen höheren Durchsatz) vor dem Ventil anzuschließen und in der Nähe des Ablaufschachts ein leicht zugängliches Sperrventil zu montieren.

■ Der Ablaufschacht ist je nach Art der Installation zu positionieren. Die Spas Jacuzzi können auf verschiedene Arten installiert werden:

- **auf dem Fußboden** oder auf einem eigens hierzu vorgesehenen Untergrund (🔧 9).

- **Halbeinbau:** hierbei ist nur das Unterteil des Spas eingelassen, die seitlichen Abdeckplatten bleiben sichtbar (🔧 10). In diesem Fall sollten entfernbar Trittbretter (aus wasserabweisendem Sperrholz, usw.) angebracht werden, die nicht nur das ästhetische Erscheinungsbild des Spas aufwerten, sondern auch dazu dienen, dass die seitlichen Abdeckplatten leichter entfernt werden können.

■ In jedem Fall ist ein Untergrund herzustellen, der dem Gewicht des gewählten Modells Stand hält, hierzu die in der Tabelle "Gewichte" aufgeführten Daten zu Rate ziehen.



Bei Installation auf einer Galerie, Terrasse, einem Dach oder einer ähnlichen Konstruktion lassen Sie sich von einem Bauingenieur beraten.



(🔧 2) **Der Untergrund muss eben und perfekt waagrecht sein, damit er das Gewicht des Spas gleichmäßig abstützt; anderenfalls können Schäden an den Frontpaneelen und/oder der Schale aus Acryl entstehen: Die Garantie deckt solche Schäden nicht ab.**



Eine längere intensive Sonneneinstrahlung kann das Material der Spaschale schädigen, da es wärmeabsorbierend ist (besonders die dunklen Farben). Wenn er nicht benutzt wird, den Spa nicht der Sonne aussetzen, es muss immer eine geeignete Abdeckung vorhanden sein (Wärmeschutzabdeckung, Pavillon, usw.). Schäden, die durch das Nichtbeachten dieser Hinweise entstehen, fallen nicht unter die Garantie.



Das Verdampfen des Wassers im Spa (vor allem bei hohen Temperaturen) kann eine sehr hohe Luftfeuchtigkeit erzeugen: Die natürliche oder Zwangsbelüftung trägt zur Aufrechterhaltung des persönlichen Komforts und zur Verringerung möglicher Gebäudeschäden infolge von Feuchtigkeit bei.



Vergewissern Sie sich, dass eventuelle Bodenbeläge, Möbel, Wände usw. in der Nähe des Spas für diese Verwendung geeignet sind.

Jacuzzi Europe kann für eventuelle Schäden infolge einer übermäßigen Feuchtigkeit oder eines Überlaufens von Wasser nicht zur Verantwortung gezogen werden. Für die Installation im Innern ist eine Fachkraft zu konsultieren.

■ (🔧 11a) **Soll der Spa an mehreren Wänden angestellt werden, muss unbedingt ausreichend Platz für den Ausbau der Paneele und die etwaige Wartung, sowie der Zugriff auf die Geräte im Innern des Poolraums gewährleistet werden.**

■ Für die Füllung des Spas kann ein ganz normaler Gartenschlauch verwendet werden.



Soll der Spa für die regelmäßigen Füllungen an das städtische Trinkwasserversorgungsnetz angeschlossen werden, sind die Richtlinie EN1717 und die Umweltschutzvorschriften "AA", "AB" oder "AD" zu befolgen. Für eventuelle diesbezügliche Rückfragen wenden Sie sich bitte an das zuständige Wasserwerk u/o an einen Spengler.



ACHTUNG (IEC 60335-1) Der Druck der Wasseranlage, die das Gerät versorgt, darf nicht den Höchstwert von 600 kPa (6 bar) überschreiten; sollte das Gerät über Magnetventile für die Wasserzufuhr verfügen (z. B. Auffangbecken) muss der Druck einen Mindestwert von 35 kPa (0,35 bar) aufweisen.

Elektrische Vorbereitungen

■ Der elektrische Anschluss kann wie folgt vorgenommen werden (🔧 12):

Alle Modelle

- einphasige Leitung (220-240V 1~) für die Versorgung der Pumpe(n) und des Heizgeräts (**L1+N1**).

- zwei getrennte einphasige Leitungen für die Versorgung der Pumpen und des Heizgeräts.

L1+N1/L2+N2

J-315, J-325: **12A/10A (5,1 kW)**

J-335, J-345, 355, 365, 375, 385: **12A/17A (6,7 kW)**

Nur Modelle J-335/345/355/365/375/385

- Dreiphasenleitung (380-415V 3N~) bestehend aus drei Phasenleitern + Neutralleiter für die Versorgung von Pumpen und Heizgerät:

L1+N1/L2/L3

12A/10A/7A (6,7 kW)

■ Der Installateur hat Kabel (nicht niedriger als Typ H 05 VV-F) mit geeignetem Querschnitt zu verwenden, die durch einen Mantel u/o Schläuche bzw. Kanäle geschützt sind.

Der Eintritt der Kabel in den Spa bis zum elektrischen Schaltkasten (🔧 1-7) muss im Punkt **B, B1, B2** je nach den Installationsanforderungen des Kunden angelegt werden.

Anm.: Im Hinblick auf die Leitungsquerschnitte sind neben der Stromaufnahme durch die Anlage auch der Verlauf der Kabel und die Entfernungen, die gewählten Sicherheitssysteme und die spezifischen Richtlinien für fest installierte elektrische Anlagen, die im Installationsland des Spas gültig sind, zu berücksichtigen.

■ Der Installateur hat die vorstehenden Vorschriften einzuhalten **und wasserdichte Verbindungen an den Anschlussstellen zu verwenden. Zudem muss er die Einhaltung der im Installationsland des Spas geltenden Richtlinien garantieren.**

Diese Vorschrift ist strikt zu beachten, jede andere Vorgehensart ist verboten.

Elektrische Sicherheit

Die Spas Jacuzzi® sind sichere Geräte, die unter Beachtung der entsprechenden Normen **EEN 60335.2.60, EN 61000, EN 55014** hergestellt und zur Gewährleistung der Sicherheit des Benutzers während der Herstellung einer Abnahmeprüfung unterzogen wurden.

■ Die Installation darf nur von qualifizierten und für die Installation befugten Fachkräften unter Berücksichtigung der geltenden nationalen Richtlinien vorgenommen werden.



Der Installateur hat die geeigneten Materialien zu wählen, die Arbeiten mit größter Sorgfalt auszuführen, die Anlage, an die der Spa angeschlossen wird, auf deren Effizienz und die Funktionstüchtigkeit des Spas selbst zur Gewährleistung der Betriebssicherheit bei Wartungs- und Inspektionsarbeiten zu überprüfen.

■ Die Spas Jacuzzi® zählen zu den Geräten der Klasse "I" und sind aus diesem Grund permanent, **ohne Zwischenverbindungen**, an das Stromversorgungsnetz und an die Schutzanlage (Erdungsanlage) anzuschließen.



Die elektrische Anlage der Wohneinheit ist mit einem Differentialschalter (0,03 A) und einem effizienten Schutzstromkreis (Erde) auszustatten. Die Funktionsweise des Differentialschalters kann durch Drücken der Taste TEST überprüft werden (der Schalter muss ausrasten).



Die Teile, in denen sich elektrische Bauteile befinden, ausgenommen sind die Vorrichtungen der Fernbedienung, müssen so angebracht oder befestigt sein, dass sie nicht in die Wanne fallen können. Bauteile und Geräte unter Spannung dürfen nicht für diejenigen, die sich im Spa befinden, zugänglich sein.



Sollte die elektrische Anlage des Gebäudes nicht in der Lage sein, eine stabile Stromversorgung zu gewährleisten, empfehlen wir die Installation eines Spannungsstabilisators vor dem Apparat, der für die Leistung derselben entsprechend dimensioniert ist.

■ Für den Anschluss an das Stromnetz sind ein oder mehrere allpolige Trennschalter vorzusehen, die eine vollständige Trennung des Geräts bei Überspannungen der Kategorie III garantieren; diese Vorrichtungen müssen in einem Bereich positioniert werden, der die Sicherheitsvorschriften erfüllt.

■ Die Installation von elektrischen Einrichtungen und Geräten (Stecker, Schalter, usw.) in der Nähe des Spas hat unter Berücksichtigung

der im Installationsland des Spas geltenden Gesetzesvorschriften und Normen zu erfolgen.

■ Für die von den einschlägigen nationalen Richtlinien vorgesehene Erdung hat der Installateur die hierfür auf dem Anschlusskasten (🔩 **12**) montierte und mit dem Symbol gekennzeichnete Klemme (Richtlinien **EN 60335.2.60**) zu verwenden ⚠.

Insbesondere sind alle metallischen sich um den Spa befindlichen Massen, zum Beispiel Wasserrohre, Gasrohre, eventuelle um den Spa angebrachte metallische Trittbretter, usw., zu erden.

■ Das Gerät ist mit LED-Beleuchtung gemäß **EN 62471** ausgestattet.



ACHTUNG Den Apparat immer von der Stromversorgung abnehmen, bevor Wartungsarbeiten durchgeführt werden.

Es responsabilidad del instalador/propietario comprobar las específicas disposiciones locales antes de la instalación y ajustarse a ellas.

Jacuzzi Europe S.p.A. no da ninguna garantía al respecto y rehúsa cualquier responsabilidad con relación a la conformidad de la instalación efectuada.

Características técnicas

Las spas Jacuzzi se caracterizan por una alimentación monofásica (220-240 V); todos los órganos electromecánicos y las tuberías están contenidos en su perímetro.

Los spas J-315/325/ disponen de 1 bomba dedicada al hidromasaje más una bomba de recirculación.

Los spas J-335/345/355/365/375/385 disponen de 2 bombas dedicadas al hidromasaje más una bomba de recirculación.

Consumo máximo de la instalación

La instalación eléctrica que alimenta el spa debe tener **obligatoriamente** un tamaño adecuado para el consumo máximo (como se indica en el cuadro).

	Alimentación (monofásica)		Consumo tot. calentador eléctrico + bomba/s	
	Volt	Hertzios	Amperios	kW
J-315	220-240 ~	50	22 ^(k)	5,1 ^(j)
J-325	220-240 ~	50	22 ^(k)	5,1 ^(j)
J-335	220-240 ~	50	29 ^(k)	6,7 ^(j)
J-345	220-240 ~	50	29 ^(k)	6,7 ^(j)
J-355	220-240 ~	50	29 ^(k)	6,7 ^(j)
J-365	220-240 ~	50	29 ^(k)	6,7 ^(j)
J-375	220-240 ~	50	29 ^(k)	6,7 ^(j)
J-385	220-240 ~	50	29 ^(k)	6,7 ^(j)

(k): a 230 V (monofásica) / (j): potencia absorbida máx.

En caso de no disponer de suficiente energía eléctrica, es posible activar un limitador electrónico de consumo dentro de la caja electrónica.

Esta operación puede ser efectuada solamente por técnicos autorizados por Jacuzzi® y limita el consumo eléctrico como se indica a continuación:

- J-315/J-325

Consumo alternativo: **3,5kW/15A** (al accionar una bomba, el calentador eléctrico se apaga).

- J-335/J-345/J-355/J-365/J-375/J-385

Consumo alternativo: **3,9kW/17A** (al accionar una bomba, el calentador eléctrico se apaga).

Pesos

	peso neto	volumen medio de uso	volumen de agua máximo	peso máx. total	área de apoyo	carga concentrada sobre el área de apoyo
	kg	litros	litros	kg	m ²	kg/m ²
J-315	~ 241	~ 795	~ 1060	~ 1301	~ 2,39	~ 544
J-325	~ 281	~ 1268	~ 1703	~ 1984	~ 3,20	~ 620
J-335	~ 347	~ 1325	~ 1703	~ 2050	~ 3,68	~ 557
J-345	~ 352	~ 1306	~ 1685	~ 2037	~ 3,68	~ 553
J-355	~ 369	~ 1363	~ 1855	~ 2224	~ 3,97	~ 560
J-365	~ 365	~ 1495	~ 1893	~ 2258	~ 3,97	~ 568
J-375	~ 376	~ 1685	~ 2196	~ 2572	~ 4,84	~ 531
J-385	~ 386	~ 1741	~ 2233	~ 2619	~ 4,84	~ 541

Seguridad durante su utilización

■ El equipo, si es instalado por personal cualificado, no presenta ningún riesgo para el usuario. No obstante, la seguridad queda garantizada solo si se utiliza adecuadamente según lo previsto en el manual de uso que se adjunta al producto. El usuario debe encargar las operaciones específicas que se describen en el manual a personal cualificado.

■ Es importante asegurarse de que el personal encargado de la instalación o de la gestión del equipo esté cualificado según las disposiciones legales vigentes en el país en el que se lleva a cabo la instalación.

■ Este aparato utiliza y genera ondas de radio: si no se instala y utiliza de la manera indicada, puede causar interferencias durante la recepción de programas televisivos y radiofónicos. Sin embargo, en casos particulares, es posible que este fenómeno se produzca incluso si se siguen las instrucciones facilitadas.

Predisposición para la instalación



El lugar de instalación del spa debe prepararse de manera que, en caso necesario, sea perfectamente posible retirar y recolocar el spa.



Coloque el spa lejos de superficies acristaladas y/o reflectantes, para evitar posibles daños a los paneles del spa.

■ El Cliente deberá preparar por su cuenta un colector de desagüe (🔧 8), de tamaño adecuado y registrable para la limpieza en caso necesario.



ATENCIÓN: antes de preparar el sistema de desagüe al que se conectará el spa, consulte con las autoridades locales para conocer las normas que reglamentan la eliminación de aguas tratadas químicamente.

■ Las spas Jacuzzi están dotadas de desagüe dispuesto como en 🔧 1-7, det. A y 🔧 8.

■ Para los vaciados periódicos del spa se puede conectar un tubo de goma a la válvula de desagüe (1-1-7, det. A y 8).
NOTA: Para abrir la válvula, se debe girar el anillo en sentido contrario al de las agujas del reloj y tirar de él.

En caso de que se decida conectar de forma fija el spa al colector de desagüe, se recomienda conectarla antes de la válvula (para obtener un caudal mayor) e instalar una válvula de compuerta cerca del colector de desagüe, en una zona accesible.

■ El pocillo de desagüe se deberá colocar según el tipo de instalación elegido. Las spas Jacuzzi pueden instalarse de diferentes maneras:

- **apoyadas** en el suelo o sobre una base preparada específicamente (9).

- **semiempotrada**, de manera que solo la base del spa queda empotrada, quedando libres los paneles laterales de cobertura (10). En este caso, es oportuno preparar unas plataformas móviles (en contrachapado para aplicaciones marinas, etc.) que, además de completar estéticamente la instalación, permitan facilitar la remoción de los paneles.

■ En todos los casos se tendrá que realizar una base de soporte adecuada para la carga del modelo elegido, teniendo en cuenta los datos indicados en la tabla "Pesos".



Para la instalación en altillos, terrazas, azoteas u otras estructuras similares, consulte con un ingeniero de construcción.



(11) La base de soporte debe ser plana y estar nivelada para poder soportar de manera uniforme el peso del spa; de lo contrario se pueden producir daños en los paneles frontales y/o en el casco de metacrilato: dichos daños no están cubiertos por la garantía.



Una exposición prolongada al sol podría dañar el material que compone el casco del spa, dada su capacidad de absorber el calor (especialmente los colores oscuros). Cuando no utilice el spa, no lo deje expuesto al sol sin una protección adecuada (cubierta térmica, gazebo, etc.).

Los posibles daños debidos al incumplimiento de estas advertencias no están cubiertos por la garantía.



La evaporación del agua del spa (sobre todo con altas temperaturas) puede producir niveles de humedad muy altos: la ventilación natural o forzada ayuda a mantener el confort personal y a reducir los daños ocasionados al inmueble por la humedad.



Asegúrese de que los suelos, muebles, paredes, etc. de las zonas contiguas al spa sean adecuados para dicho uso.

Jacuzzi Europe rehúsa cualquier responsabilidad ante eventuales daños causados por la excesiva humedad o por reboses de agua. Consulte con un especialista para instalar el spa en interiores.

■ (11a) En cualquier caso, si se desea instalar la spa adosada a varias paredes, se deberá dejar obligatoriamente un espacio adecuado para la retirada de los paneles y las tareas de mantenimiento necesarias, así como garantizar el acceso a los aparatos contenidos en el compartimento de la bañera.

■ Para llenar el spa puede utilizarse la manguera que se usa normalmente para regar el jardín.



En caso de conectar el spa, para las cargas periódicas, a la red hídrica municipal que suministra el agua potable, esta conexión deberá efectuarse respetando la norma EN1717, aplicando las modalidades de protección anti-contaminación "AA", "AB" o "AD". Para posibles aclaraciones, se aconseja dirigirse a la Empresa abastecedora del agua y/o a un fontanero de confianza.



ATENCIÓN: (IEC 60335-1) La presión de la instalación hidráulica que alimenta el equipo no debe superar los 600 kPa (6 bar) y, en caso de aducción del agua mediante electroválvula/s (ej. cuba de compensación), debe tener un valor mínimo de 35 kPa (0,35 bar).

Preparativos eléctricos

■ La conexión eléctrica puede realizarse de las siguientes maneras (12):

todos los modelos

- línea monofásica (220-240V 1~) para la alimentación de bomba/s y calentador (L1+N1).

- dos líneas monofásicas separadas para la alimentación de bombas y calentador:

L1+N1/L2+N2

J-315, J-325: **12A/10A (5,1 kW)**

J-335, J-345, 355, 365, 375, 385: **12A/17A (6,7 kW)**

solo modelos J-335/345/355/365/375/385

- línea trifásica (380-415V 3N~) compuesta por tres conductores de fase + conductor de neutro para la alimentación de bombas y calentador:

L1+N1/L2/L3

12A/10A/7A (6,7 kW)

■ El instalador deberá utilizar cables de sección adecuada, protegidos con una vaina y/o con tubos o canales de características no inferiores al tipo H 05 VV-F.

La entrada de los cables en el interior del spa, hasta la caja eléctrica (1-7) deberá predisponerse en el punto B o B1 o B2, según las exigencias de instalación del cliente.

Nota: las secciones de los conductores deberán tener siempre en cuenta no solo el consumo de la instalación, sino también el recorrido de los cables y las distancias, los sistemas

de protección elegidos y las normas específicas para las instalaciones eléctricas estables vigentes en el país donde se va a instalar el spa.

■ El instalador tendrá que cumplir con dichas disposiciones, **además de utilizar empalmes herméticos en los puntos de unión, y deberá garantizar el cumplimiento de las normas específicas relativas a las instalaciones vigentes en el país donde se instale el spa.**

Es obligatorio respetar esta prescripción. Queda prohibido cualquier otro procedimiento.

Seguridad eléctrica

Las spas Jacuzzi® son equipos seguros, fabricados res **EN 60335.2.60, EN 61000, EN 55014** y ensayadas durante la producción para garantizar la seguridad del usuario.

■ La instalación debe ser realizada por personal cualificado, el cual debe que garantizar el cumplimiento de las disposiciones nacionales vigentes y de estar facultado para realizar la instalación.



Es responsabilidad del instalador la elección los materiales según el uso al que serán destinados, la ejecución correcta de los trabajos, el control del estado de la instalación a la que se conecta el aparato y su idoneidad para garantizar la seguridad de uso durante las operaciones de mantenimiento y de inspección de la instalación.

■ Las spas Jacuzzi® son aparatos de clase "I" por lo que se deben conectar de manera permanente, sin conexiones intermedias, con la red eléctrica y con la instalación de protección (instalación de tierra).



La instalación eléctrica del edificio debe tener un interruptor diferencial de 0,03 A y un circuito de protección (tierra) eficiente. Verificar el buen funcionamiento del interruptor diferencial presionando el pulsador de prueba (TEST), que debe dispararse.



Las partes que contienen componentes eléctricos, excepto los dispositivos de control remoto, deben colocarse o fijarse de manera que no puedan caer dentro de la bañera. Los componentes y aparatos bajo tensión deben estar fuera del alcance de quien está sumergido en el spa.



Si la instalación eléctrica del inmueble no permite garantizar una alimentación estable, se recomienda instalar antes del equipo un estabilizador de tensión debidamente dimensionado para la potencia del aparato.

■ Para la conexión a la red, deben instalarse varios interruptores de corte omnipolar que garanticen una desconexión completa en las condiciones de la categoría III de sobretensión; estos dispositivos deben colocarse en una zona que cumpla las normas de seguridad.

■ La instalación de dispositivos eléctricos y de aparatos (tomas de corriente, interruptores, etc.) cerca del spa debe cumplir las disposiciones de ley y las normas vigentes en el país donde se instala el spa.

■ Para la conexión equipotencial prevista por las normas nacionales específicas, el instalador deberá utilizar el borne previsto (normas **EN 60335.2.60**) en la caja eléctrica (🔩 **12**), y marcado con el símbolo ⚡.

En particular, se deberá realizar la equipotencialidad de todas las masas metálicas alrededor del spa, por ejemplo tuberías del agua, del gas, eventuales plataformas metálicas perimétricas, etc.

■ El equipo incluye un sistema de iluminación led conforme a las normas EN 62471.



ATENCIÓN Antes de realizar cualquier operación de mantenimiento, desconecte el aparato de la línea de alimentación.

Ответственностью установщика/владельца является проверка и соблюдение специальных местных требований перед началом установки.

Компания Jacuzzi Europe S.p.A. не предоставляет никакой гарантии по этому поводу и отклоняет ответственность по соответствию нормам выполненной установки.

Технические характеристики

Spa Jacuzzi характеризуются однофазным питанием (220-240 В); все электромеханические органы и трубы находятся в пределах периметра.

Spa J-315/325/ располагают 1 гидромассажным и одним рециркуляционным насосом.

Spa J-335/345/355/365/375/385 располагают 2 гидромассажными и одним рециркуляционным насосом.

Максимальное потребление установки

	Питание (однофазное)		Общая мощность электрического нагревателя + насос(ы)	
	Volt	Hertz	Ampere	kW
J-315	220-240 ~	50	22 ^(k)	5,1 ^(j)
J-325	220-240 ~	50	22 ^(k)	5,1 ^(j)
J-335	220-240 ~	50	29 ^(k)	6,7 ^(j)
J-345	220-240 ~	50	29 ^(k)	6,7 ^(j)
J-355	220-240 ~	50	29 ^(k)	6,7 ^(j)
J-365	220-240 ~	50	29 ^(k)	6,7 ^(j)
J-375	220-240 ~	50	29 ^(k)	6,7 ^(j)
J-385	220-240 ~	50	29 ^(k)	6,7 ^(j)

k): при 230 В (одна фаза) / (j): макс. потребляемая мощность.

При отсутствии необходимой электрической мощности, можно включить электронный ограничитель мощности, выполняя операции в электронной коробке.

Эта операция может выполняться только уполномоченными специалистами Jacuzzi®, и ограничивает потребление электроэнергии следующим образом:

- J-315/J-325

Альтернативное потребление: **3,5 кВт/15А** (при включении насоса электронагреватель выключается).

- J-335/J-345/J-355/J-365/J-375/J-385

Альтернативное потребление: **3,9 кВт/17А** (при включении насоса электронагреватель выключается).

Массы

	вЕС нетто	Средний объём использования	Максимальный объём воды	общий макс. вес	опорная площадь	средняя нагрузка на опорную площадь
	кг	литры	литры	кг	м ²	кг/м ²
J-315	~ 241	~ 795	~ 1060	~ 1301	~ 2,39	~ 544
J-325	~ 281	~ 1268	~ 1703	~ 1984	~ 3,20	~ 620
J-335	~ 347	~ 1325	~ 1703	~ 2050	~ 3,68	~ 557
J-345	~ 352	~ 1306	~ 1685	~ 2037	~ 3,68	~ 553
J-355	~ 369	~ 1363	~ 1855	~ 2224	~ 3,97	~ 560
J-365	~ 365	~ 1495	~ 1893	~ 2258	~ 3,97	~ 568
J-375	~ 376	~ 1685	~ 2196	~ 2572	~ 4,84	~ 531
J-385	~ 386	~ 1741	~ 2233	~ 2619	~ 4,84	~ 541

Безопасность при использовании

■ Если система была установлена квалифицированным персоналом, то она не представляет собой опасность для пользователя. Тем не менее, безопасность зависит также и от правильности эксплуатации, как описывается в прилагающемся руководстве по эксплуатации, в то время как пользователь должен поручить квалифицированному персоналу выполнение операций, описанных в самом руководстве.

■ Необходимо убедиться, что уполномоченный для установки или управления системой персонал был квалифицирован по действующему законодательству в стране установки прибора.

■ Данное устройство использует и генерирует радиоволны: при его установке и использовании не в соответствии с указаниями, может вызвать помехи при приеме телевизионных и радиопрограмм.

Тем не менее, в некоторых случаях это возможно даже при соблюдении приведенных указаний.

Предрасположения для установки



Место установки спа должно быть предусмотрено таким образом, чтобы гарантировать, в случае необходимости, демонтаж и повторное размещение спа.







Следует устанавливать спа вдали от стеклянных и/или отражающих поверхностей в целях предупреждения повреждения панелей спа.

■ Заказчиком должен предусматриваться сливной колодец (8) соответствующих размеров с возможностью проверки в целях оценки необходимости очистки.



ВНИМАНИЕ: Перед обеспечением системы слива, к которой подсоединяется спа, следует обратиться за информацией в местные органы в отношении правил, регулирующих утилизацию обработанной химическими средствами воды.


■ Spa Jacuzzi оснащены сливом, предрасположенным согласно  1-7, дет.А и  8


■ Для периодических сливов минибассейна можно подсоединить резиновую трубу к сливному клапану ( 1-7, дет.А и  8).

ПРИМЕЧАНИЕ: Чтобы открыть клапан необходимо повернуть круглую гайку против часовой стрелки и потянуть ее.

При необходимости подсоединения фиксированным образом минибассейна к сливному колодцу, рекомендуется выполнить соединение перед клапаном (для обеспечения наибольшего расхода) и установить шиберный затвор рядом со сливным колодцем, в доступной зоне.

■ Сливной колодец размещается в зависимости от выбранного типа установки. Spa Jacuzzi могут устанавливаться различным образом:

- **установка на пол** или на специально предназначенное основание ( 9).


- **полувстроенная**, таким образом, чтобы только основание минибассейна было встроено, а боковые облицовочные панели были свободными ( 10). В этом случае необходимо установить съемные панели (из водостойкой фанеры, например), которые, помимо эстетического завершения установки, облегчают демонтаж боковых панелей.

■ В любом случае, необходимо изготовить опорное основание, соответствующее нагрузке на пол выбранной модели, учитывая данные, приведенные в таблице "Вес".



В случае установок на промежуточных этажах, террасах, крышах или на других подобных структурах, обращайтесь за консультацией к инженеру-строителю.



( 11) Опорное основание должно быть ровным и выровненным, таким образом, чтобы равномерным образом выдерживать вес спа; в противном случае, могут быть повреждены передние панели и/или оболочка из метакрилата: на такой ущерб гарантия не распространяется.



Продолжительное нахождение под воздействием солнечных лучей может привести к повреждению материала, из которого реализована обшивка спа, в связи с её способностью поглощения тепла (в особенности, тёмные цвета). Когда спа не используется, не оставлять её под воздействием солнечных лучей без соответствующей защиты (теплозащитная кровля, навес и т.д.). На возможные повреждения, вызванные несоблюдением данных предупреждений, гарантия не распространяется.




Испарение воды спа (в большей степени, при высокой температуре) может вызвать очень высокий уровень влажности: естественная или при-

нудительная вентиляция способствует поддержанию персонального комфорта и снижению уровня ущерба помещению в связи с влажностью.



Необходимо убедиться, что пол, мебель, стенки и т.д. присутствующие рядом со спа, пригодны для указанного применения.

Компания Jacuzzi Europe не несет ответственность за ущерб, вызванный чрезмерной влажностью или вытеканием воды. В случае внутренней установки обратитесь к специалисту.

■ ( 11a) Если вы желаете, чтобы спа граничила с несколькими стенками, необходимо обеспечить оптимальное пространство для снятия панелей и проведения возможного технического обслуживания, а также для обеспечения доступа к устройствам, расположенным в отсеке ванной.

■ Для заполнения минибассейна можно использовать шланг для поливки сада.




Если минибассейн для периодического заполнения подсоединяется к городской водопроводной сети, данное соединение должно осуществляться в соответствии с нормативом EN1717, принимая меры защиты против загрязнения "AA", "AB" или "AD". Для необходимых пояснений обращаться к предприятию, обеспечивающему подачу воды, и/или к собственному слесарю.



ВНИМАНИЕ: (IEC 60335-1) Давление гидравлической системы, обеспечивающей питание устройства, не должно превышать 600 кПа (6 бар), а в случае добавления воды через электроклапан/ы, (например, компенсационный бак), его минимальное значение должно составлять 35 кПа (0,35 бар).

Подводка для электрического подключения

■ Подключение к системе электропитания может осуществляться следующим образом ( 12):

Все модели

- однофазная линия (220-240В 1~) для питания насоса/ов и нагревателя (L1+N1).

- две отдельные однофазные линии для питания насосов и нагревателя:

L1+N1/L2+N2

J-315, J-325: 12A/10A (5,1 кВт)

J-335, J-345, 355, 365, 375, 385: 12A/17A (6,7 кВт)

только модели J-335/345/355/365/375/385

- трехфазная линия (380-415В 3N~), образованная из трех фазовых проводов + нейтральный провод для питания насо-

сов и нагревателя:

L1+N1/L2/L3

12A/10A/7A (6,7 кВт)

■ Установщик должен использовать кабели надлежащего сечения, защищенные изоляцией, трубами или желобами с характеристиками не хуже типа H 05 VV-F.

Вход кабелей в минибассейн, до электрической коробки (☞ 1-7), должен осуществляться в точке В или В1 или В2 или В2, в зависимости от установочных потребностей пользователя.

Примечание: При выборе сечений проводников необходимо учитывать не только потребление установки, но и прокладку кабелей, расстояния, выбранные системы защиты и специфические нормы для электрооборудования с фиксированной прокладкой, действующие в стране установки минибассейна.


■ Установщик должен соблюдать вышеуказанные предписания, а также использовать герметичные фитинги в точках соединения и гарантировать соблюдение специфических норм для оборудования, действующих в стране установки минибассейна.

Соблюдение данных требований - обязательное, любая другая процедура запрещена.


Электрическая безопасность

Spa Jacuzzi® являются надёжным оборудованием, созданным в соответствии с нормативами EN 60335.2.60, EN 61000, EN 55014 и испытанные во время производства для обеспечения безопасности пользователя.

■ Установка должна выполняться квалифицированным персоналом, который должен гарантировать соблюдение действующих национальных требований, а также быть уполномоченным выполнять установку.

 Ответственностью установщика является выбор материалов, соответствующих назначению, правильность исполнения работ, проверка состояния системы, к которой подключается прибор, и его пригодность для гарантирования безопасности эксплуатации. Это также распространяется на выполняемое обслуживание и осмотр системы.

■ Spa Jacuzzi® являются оборудованием класса "I", поэтому должны подсоединяться на постоянной основе, без промежуточных соединений, к электрической сети и защитной системе (система заземления).

 Электрическая система здания должна иметь дифференциальный выключатель на 0,03А и исправную защитную цепь (заземление). Проверьте исправность дифференциального выключателя, нажимая кнопку тестирования (TEST), который должен разъединиться.



Части, содержащие электрические компоненты, за исключением устройств дистанционного управления, должны позиционироваться или фиксироваться таким образом, чтобы они не могли упасть в ванну. Компоненты и оборудование под напряжением не должны быть доступны для лиц, погруженных в минибассейн.



В случае если электрическая система помещения не может гарантировать стабильное электропитание, рекомендуется установить стабилизатор напряжения перед устройством, соразмеренный соответствующим образом относительно мощности.

■ Для подсоединения к сети предусматривается установка всеполюсного выключателя-разъединителя, который обеспечивает полное разъединение при условиях категории избыточного напряжения III; эти устройства должны размещаться в зоне, соответствующей правилам техники безопасности.

■ Монтаж электрических устройств и оборудования (розеток, выключателей и т.д.) рядом с минибассейном должен соответствовать положениям закона и нормам страны установки минибассейна.

■ Для равнопотенциального подключения, предусмотренного специальными государственными нормами, установщик должен использовать специальную клемму (норма EN 60335.2.60) на электрической коробке (☞ 12), обозначенную символом ∇.

В особенности, необходимо обеспечить равнопотенциальное подключение всех металлических масс вокруг минибассейна, например, водопроводных и газовых труб, металлических панелей вокруг периметра и т.д.

■ Оборудование оснащено светодиодной системой освещения в соответствии с нормами EN 62471.



ВНИМАНИЕ! Отсоединить оборудование от линии электропитания перед проведением каких-либо работ технического обслуживания.

**JACUZZI EUROPE S.P.A.**

S.S. Pontebbana, km 97,200
33098 Valvasone Arzene (PN) ITALIA
Tel + 39 0434 859111 • Fax + 39 0434 85278
Via Copernico 38 • 20125 Milano (MI) • Italia
Tel. +39 02 8725 9325
www.jacuzzi.eu • info@jacuzzi.eu

Jacuzzi Spa & Bath Ltd

Woodlands • Roysdale Way
Euroway Trading Estate • BD4 6ST • Bradford • West Yorkshire • UK
Ph. +44 (0)1274 471888
www.jacuzzi.co.uk • retailersales@jacuzziemea.com

Jacuzzi Whirlpool GmbH

Humboldtstr. 30/32 • D-70771 Leinfelden-Echterdingen • Deutschland
Tel. +49 (0)711 93324740 • Fax +49 (0)711 93324750
www.jacuzzi.de • info-de@jacuzzi.eu

Jacuzzi France s.a.s.

8, route de Paris • 03305 Cusset • France
Tél. +33 (0)4 70 30 90 50 • Fax +33 (0)4 70 97 41 90
www.jacuzzi.fr • info@jacuzzifrance.com

Jacuzzi Bathroom España, SL

C/Comte Urgell, 252 local 4 • 08036 Barcelona • España
Tel. +34 93 2385031 • Fax +34 93 2385032
www.jacuzzi.es • info-es@jacuzzi.eu

I dati e le caratteristiche non impegnano la Jacuzzi Europe S.p.A., che si riserva il diritto di apportare tutte le modifiche ritenute opportune senza obbligo di preavviso o di sostituzione

The data and characteristics indicated do not oblige Jacuzzi Europe, who reserves the right to make the necessary changes they feel opportune without forewarning or substitution

Les caractéristiques indiquées, n'engagent pas la Jacuzzi Europe, qui se réserve le droit d'apporter toutes les modifications qu'elle jugera opportune sans obligation de préavis ou de remplacement

Die Angaben sind für Jacuzzi Europe nicht bindend. Änderungen, die dem Fortschritt dienen, halten wir uns vor

Los datos y características indicadas no comprometen a Jacuzzi Europe que se reserva el derecho de aportar todas las modificaciones que considere oportunas sin obligación de preaviso o de sustitución

Приведенные данные и характеристики являются для фирмы Jacuzzi Europe S.p.A. необязательными. Фирма оставляет за собой право внесения всех тех изменений, которые будут признаны необходимыми, без обязательства предварительного уведомления или замены.



220104893

JACUZZI EUROPE S.p.A. • all rights reserved • JANUARY 2020



take care and live
RECYCLE !