

Tavoli Eros

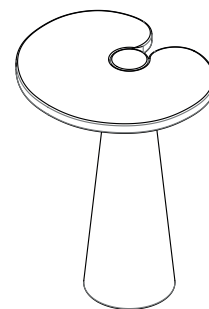
Tables, Tische, Tables, Mesas.

v. 17060 20181203/4 - TB p. 1/7

design Angelo Mangiarotti, 1973

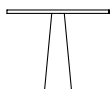
Tavoli in marmo per interno
Marble tables for indoor

AERO90072-AERO90040-AERO60072-AERO60040--AERO
45066040-AERO45054072-AERO45054040
-AERO45066072



H. 72
(28" 11/32)

AERO90072
ø 90 (35" 7/16)



gamba/leg kg. 46

AERO60072
ø 60 (23" 5/8)



gamba/leg kg. 46

AERO45066072
66 (25" 63/64)



gamba/leg kg. 46

AERO45054072
54 (21" 17/64)



gamba/leg kg. 46

H. 40
(15" 3/4)

AERO90040



gamba/leg kg. 25

AERO60040



gamba/leg kg. 25

AERO45066040

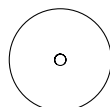



gamba/leg kg. 25

AERO45054040




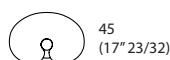
gamba/leg kg. 25



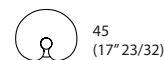
piano/top kg.52 x2




piano/top kg. 23 x2



piano/top kg. 18 x2



piano/top kg. 15 x2



Personale consigliato per movimentare
gli articoli / Recommended staff to
handle the items



Rimane a discrezione dell'esecutore/installatore di applicare la normativa vigente nel proprio paese per la movimentazione dei carichi
It's up to the installer to adhere to the prescriptions/regulations existing in his country for the handling of heavy goods

AGAPECASA

via A. Pitentino, 6
46037 Governolo
Roncoferraro
Mantova - Italia

tel.+39 0376 250 311
fax.+39 0376 250 330
info@agapecasa.it
agapecasa.it

Cura e Manutenzione

Maintenance and Care.

p. 2/7

Tavoli Eros
Eros tables

design Angelo Mangiarotti, 1973

Per superfici levigate e opache:

Si consiglia la manutenzione ordinaria di questi prodotti con il prodotto "Filarefresh", detergente protettivo. Utilizzato quotidianamente deterge le superfici e rafforza il trattamento protettivo antimacchia.

Prodotto neutro ideale anche per le superfici in pietra naturale più delicate. (Facile da usare, pronto all'uso, non necessita di risciacquo, rapida asciugatura, profumazione gradevole e certificato per il contatto alimentare).

Applicazione: Spruzzare Filarefresh sulla superficie e passare con un panno morbido e asciutto, massaggiare la superficie fino a completa asciugatura. Non risciacquare.

Per superfici lucide:

La manutenzione ordinaria di questi prodotti va fatta con detergenti neutri, intervallando l'utilizzo di "Formula marmo", crema polish per marmo di Fila. Questo prodotto, pronto all'uso, protegge e pulisce le piccole superfici in marmo, rimuove i residui calcarei lasciati dall'acqua e restituisce brillantezza alle superfici lucide consumate.

Applicazione: Agitare prima dell'uso. Versare su un panno e passare sulla superficie da pulire. Insistere per pochi secondi fino alla completa asciugatura.



Tutti i prodotti Agapecasa sono progettati e realizzati per uso interno. Non possono essere collocati all'esterno se non diversamente indicato.

For smooth and opaque surfaces:

We recommend routine maintenance of these products with the product "Filarefresh" protective detergent. For daily use, it cleans the surfaces and strengthens stain-resistant treatment.

It's a neutral product also ideal for delicate natural stone surfaces. (Easy to use, ready to use, no rinse, quick drying, pleasing scent and certified for food contact).

Application: Spray Filarefresh on the surface and pass with a soft, dry cloth, massage the surface until completely dry. Do not rinse.

For shiny surfaces:

Ordinary maintenance of these products has to be done with neutral detergents, employing every now and then "Marble Formula", a polish cream for marble by Fila. This product, ready to use, protects and cleans the small marble surfaces, removes the limestone residues left by the water and gives back shining effect to the marble surfaces.

Application: Shake before using. Pour on a cloth and pass on the surface to be cleaned. Insist for a few seconds until fully dry.

All Agapecasa products are designed and manufactured for internal use. They cannot be placed outside unless otherwise indicated.

Istruzioni di Montaggio

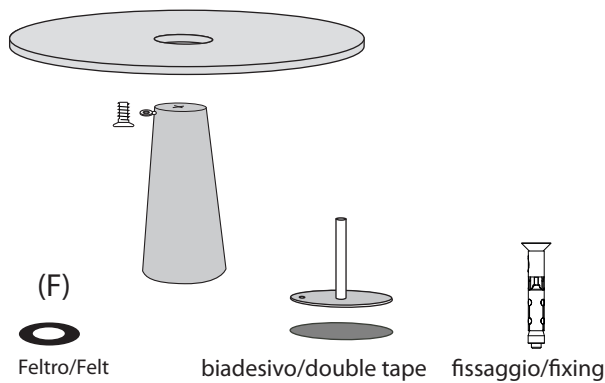
Assembly Instructions.

p. 3/7

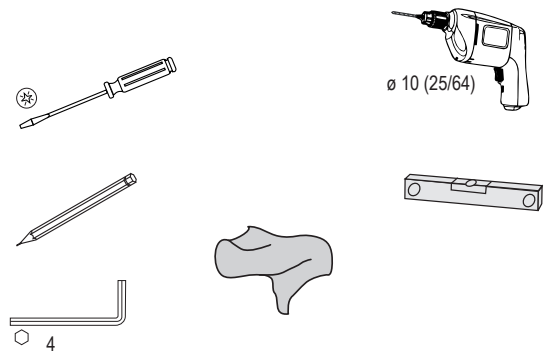
Tavoli Eros
Eros tables

design Angelo Mangiarotti, 1973

Contenuto della confezione
Package Contents

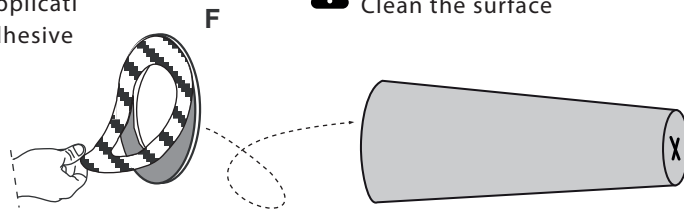


Strumenti necessari
Required Tools

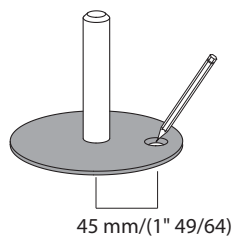


0. Per pavimenti con Moquette o su tappeti i feltri adesivi (F) non vanno applicati
With carpet or carpet floors, adhesive felts (F) should not be applied

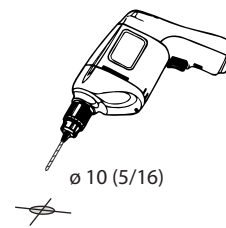
! Pulire la superficie
Clean the surface



1.



2.

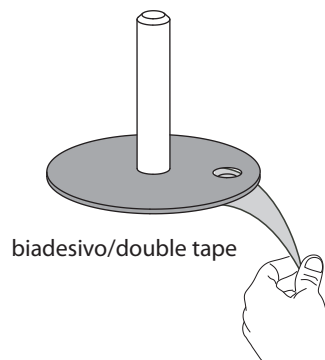


3.

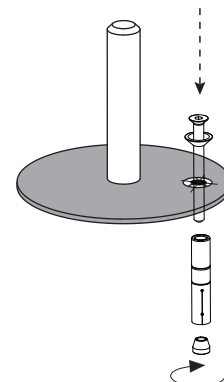


Prima di posizionare la staffa pulire l'area interessata

Before positioning the bracket clean the area



4.

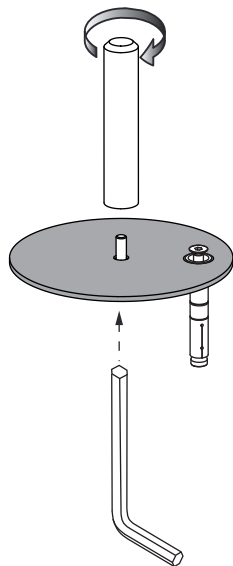


AGAPECASA

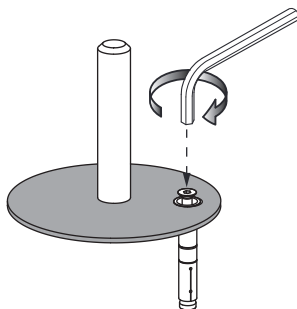
via A. Pitentino, 6
46037 Governolo
Roncoferraro
Mantova - Italia

tel.+39 0376 250 311
fax.+39 0376 250 330
info@agapecasa.it
agapecasa.it

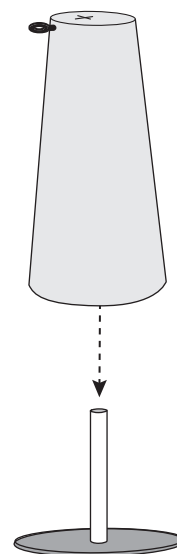
5.



6.



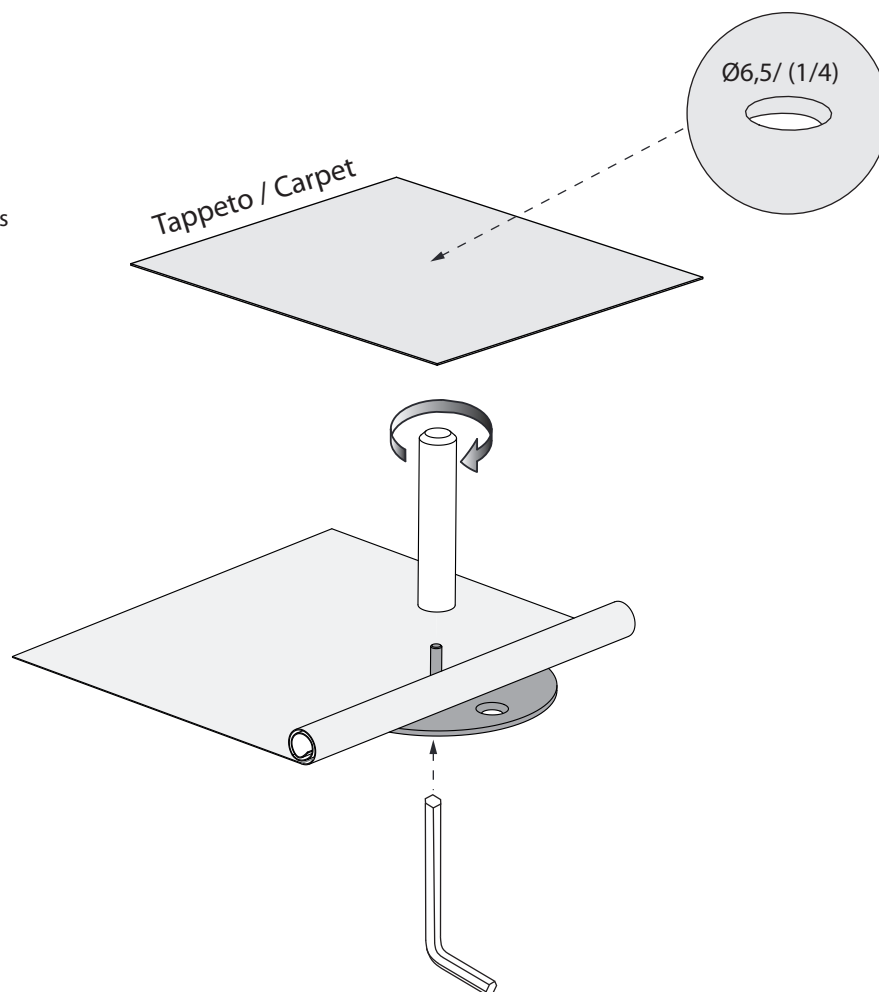
7.



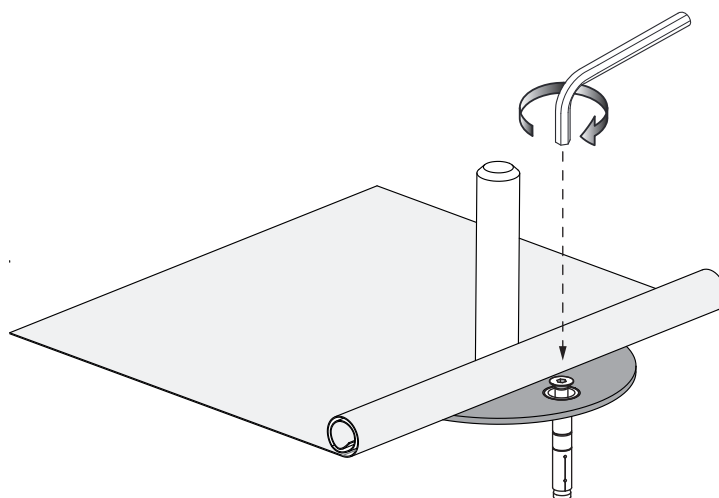
5a.

Nel caso vengano posati dei tappeti, ripartire dalla fase 5, seguendo questa procedura.

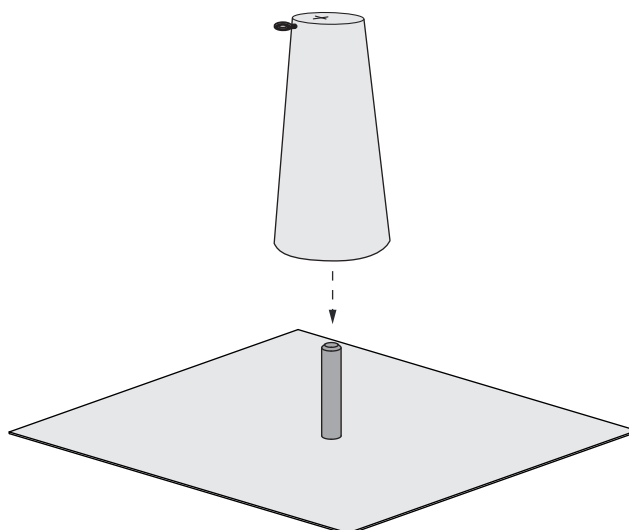
If carpets are laid, start again from phase 5, following this procedure



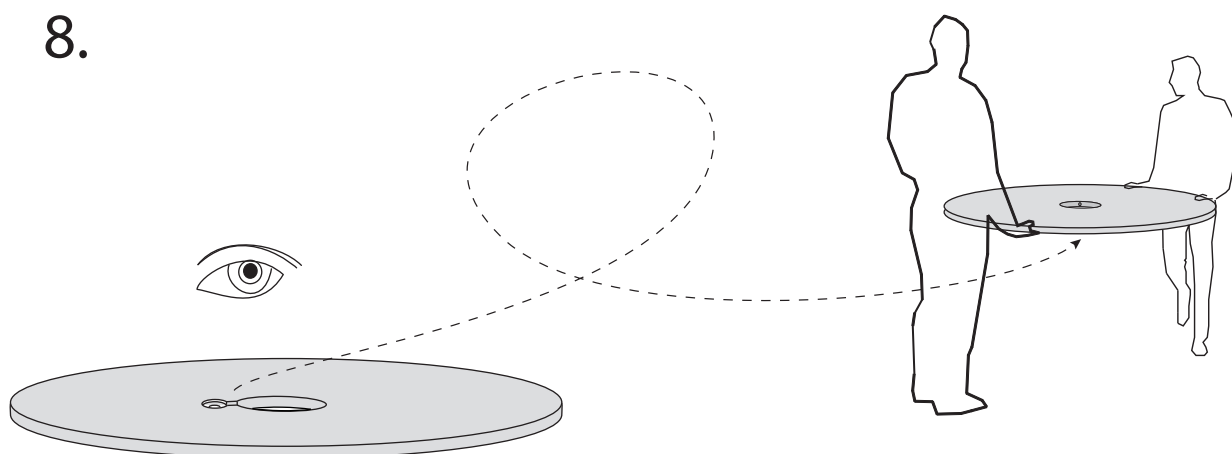
6b.



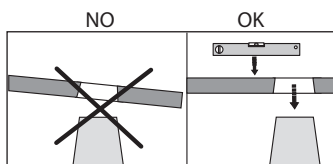
7c.



8.

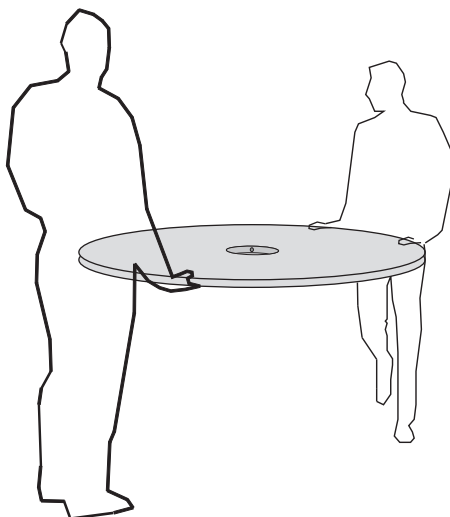


9.



In caso di smontaggio
procedere sollevando il piano
mantenendolo il più parallelo
possibile

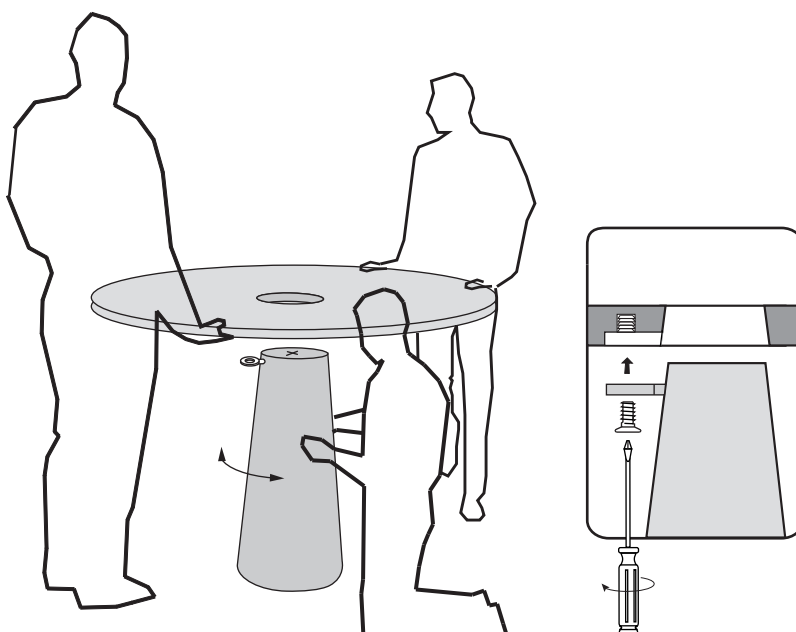
In case of disassembly
proceed lifting the top
keeping it as parallel as
possible



10.



Lentamente
Slowly



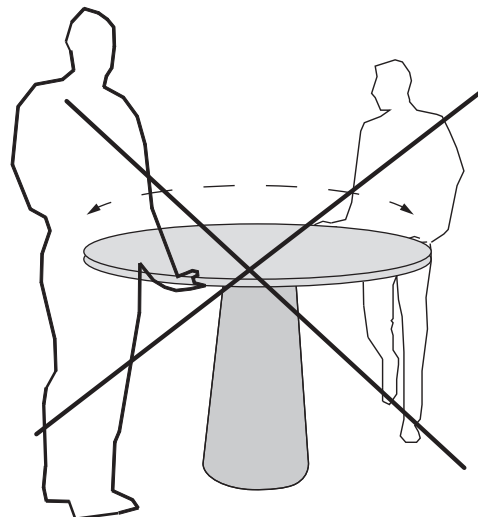
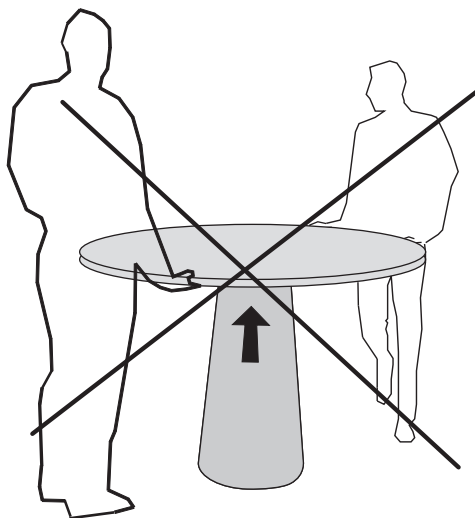
Guida movimentazione dopo installazione

Movement guide after installation



I tavoli assemblati devono essere smontati se necessario movimentarli dopo l'installazione.

Tables have to be dismantled if necessary to move them after installation.



In caso di smontaggio procedere sollevando il piano mantenendolo il più parallelo possibile

In case of disassembly proceed lifting the top keeping it as parallel as possible

