

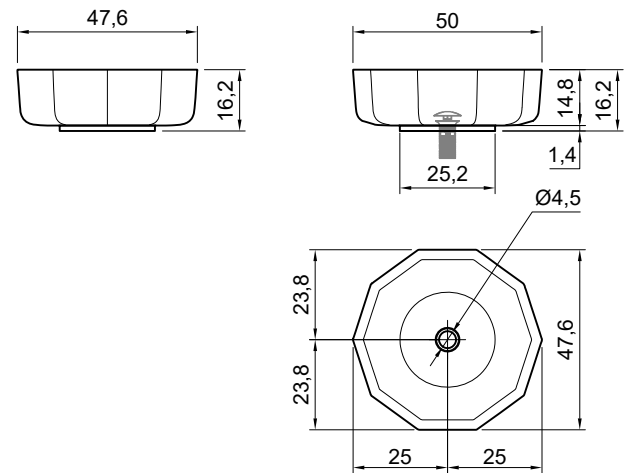
OPALE

Articolo: OPALE10
Materiale: Cristalmood
Troppopieno: NO
Peso lordo: kg 8 ca.
Peso netto: kg 7 ca.
Dimensione imballo: cm 53 x 53 x 25,5

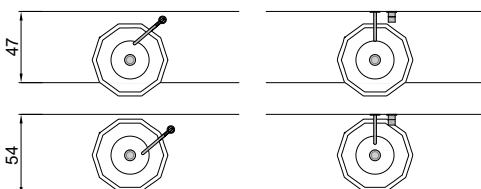
Descrizione: Lavabo decagonale in Cristalmood disponibile in diversi colori come da nostro campionario, sopra piano o abbinabile con colonna Art. OPALE20 o Art. OPALE21 completo di piletta con scarico libero e raccordo per sifone.

Article: OPALE10
Material: Cristalmood
Overflow: NO
Gross weight: kg 8 ca.
Net weight: kg 7 ca.
Packing dimensions: cm 53 x 53 x 25,5

Description: Decagonal shape sink in Cristalmood available in various colors as per our color chart, to be used top mount or combined with base Art. OPALE20 or Art. OPALE21 complete with drain pipe fitting and open plug.



schema d' installazione lavabi e rubinetteria / sinks and taps installation layout



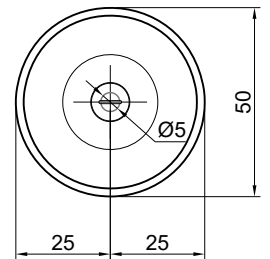
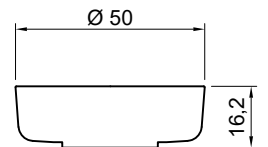
OPALE

Articolo: OPALE11
Materiale: Marmo Carrara - Nero Marquinia
Troppopieno: NO
Peso netto: kg 20 ca.

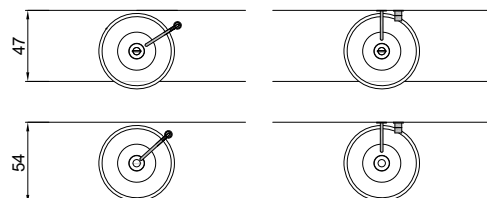
Descrizione: Lavabo tondo in pietra, sopra piano o abbinabile con colonna Art. OPALE20 o Art. OPALE21, completo di piletta con scarico libero e raccordo per sifone.

Article: OPALE11
Material: Marmo Carrara - Nero Marquinia
Overflow: NO
Net weight: kg 20 ca.

Description: Round stone sink to be used top mount or with base Art. OPALE20 or Art. OPALE21 complete with drain pipe fitting and open plug.



schema d' installazione lavabi e rubinetteria / sinks and taps installation layout



OPALE

Articolo: OPALE20
Materiale: Cristalmood
Peso lordo: kg 15,5 ca.
Peso netto: kg 14 ca.

Dimensione imballo: cm 36 x 36 x 88

Descrizione: Colonna da terra in Cristalmood disponibile in diversi colori come da nostro campionario, con scarico a pavimento, sifone, tubo rigido o flessibile.

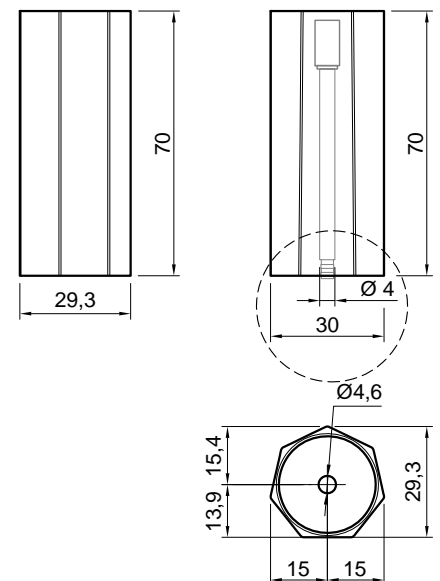
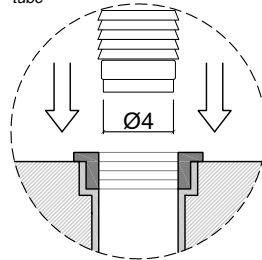
Article: OPALE20
Material: Cristalmood
Gross weight: kg 15,5 ca.
Net weight: kg 14 ca.

Packing dimensions: cm 36 x 36 x 88

Description: Pedestal in Cristalmood in various colors as per our samples, with floor drainage, siphon, rigid or flexible hose.



Predisporre scarico a pavimento per tubo Ø4cm
 Prepare the floor drain for a Ø4cm tube



OPALE

Articolo: OPALE21
Materiale: Marmo Carrara - Nero Marquinia
Peso lordo: kg 65,6 ca.
Peso netto: kg 60 ca.

Dimensione imballo: cm 33 x 33 x 70,5

Descrizione: Colonna da terra in pietra in pietra con scarico a pavimento, sifone e tubo flessibile.

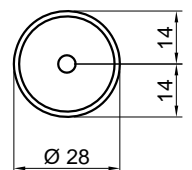
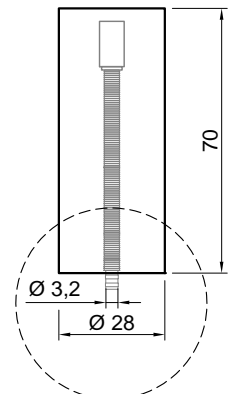
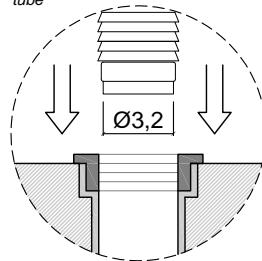
Article: OPALE21
Material: Marmo Carrara - Nero Marquinia
Gross weight: kg 65,6 ca.
Net weight: kg 60 ca.

Packing dimensions: cm 33 x 33 x 70,5

Description: Pedastal in stone with floor drainage, siphon and flexible hose.



Predisporre scarico a pavimento per tubo Ø3,2cm
 Prepare the floor drain for a Ø3,2cm tube



MATERIALI IMPIEGATI

Cristalmood è una resina colorata, trasparente, a finitura lucida, composta da resina poliestere di alta qualità e pigmenti coloranti; ha superato i test anticorrosione (nebbia salina) e può essere pulito con tutti i detergenti più comuni, resistendo anche ad alcool denaturato, acetone, olii, benzene, gasolio.

A seguito di varie prove interne ha dimostrato resistenze chimico/fisiche elevatissime a prodotti come: profumi, dentifrici, colluttori, caffè.

Materiale non ingiallente, adatto per indoor e outdoor.
Non soggetto ad alterazioni cromatiche, anche a fronte di una prolungata esposizione alla luce naturale e artificiale.
Più resistente al graffio rispetto alla scocca di un'auto, in riferimento alla norma FIAT 50452/02.

Grazie alla loro composizione, gli oggetti in Cristalmood hanno un peso inferiore di circa il 30% rispetto a quelli realizzati con i solid surface come ad esempio il nostro Flumood.

ISTRUZIONI PER L'USO E MANUTENZIONE**PULIZIA**

Si consiglia di utilizzare un panno umido o comuni detergenti liquidi utilizzati per la pulizia domestica.

Eventuali piccoli segni di usura e leggeri graffi accidentali potranno essere rimossi nei seguenti modi

Se in graffio è lieve ed ha intaccato solo il trasparente, i passaggi da seguire sono i seguenti:

- 1_ passaggi con carte fini: 1500 - 3000.
- 2_ lucidatura con spugna su flessibile e pasta abrasiva.

ATOSSICITÀ

Il prodotto non risulta tossico o nocivo all'uomo, agli animali o all'ambiente.

ECOLOGIA

Alla fine della sua utilizzazione non disperdere l'oggetto nell'ambiente, ma smaltirlo secondo le modalità previste dall'azienda comunale di smaltimento rifiuti.

PRODUCT DESCRIPTION

CRISTALMOOD

MATERIALS USED

Cristalmood is a colored resin, transparent with a glossy finish, composed of high quality polyester resin and coloring pigments; has passed the anti-corrosion tests (salt spray) and can be cleaned with all the most common detergents, also resisting to rubbing alcohol, acetone, oils, gasoline or diesel fuel.

Following various internal tests, the material demonstrated chemical and physical resistance to products such as: perfumes, toothpastes, mouthwashes and coffee.

The material doesn't turn yellow and is suitable for indoor and outdoor use.

Not subject to chromatic alterations, even if exposed to natural and artificial light.

More scratch resistant than the body of a car body, in reference to the FIAT 50452/02 standard.

Thanks to the composition, objects made from Cristalmood weigh about 30% less than those made with solid surfaces such as our own Flumood.

USAGE AND MAINTENANCE INSTRUCTIONS**CLEANING**

We recommend using a damp cloth or common liquid detergents used for household cleaning. Any small signs of wear and slight accidental scratches can be removed in the following ways

If the scratch is minor and has only affected the transparent protection, the passages to follow are the following:

- 1_ sand with fine paper: 1500 - 3000.
- 2_ polish with a polishing pad using abrasive paste.

TOXICITY

The product does not appear toxic to humans, animals or to the environment.

ECOLOGY

Only discard in appropriate disposals according to rules and regulations in your area.

Avvertenza: la presente scheda prodotto ottempera alle disposizioni della legge del 10 aprile 1991 n. 126 "Norme per l'informazione del consumatore" e al Decreto del 8 febbraio 1997 n.101 "Regolamento d'attuazione"

Warning: The current product information complies with law n.126 of the 10th of April 1991 "Regulations for consumer information" and to ordinance n.101 of the 8th of February 1997 "Fulfillment Regulations"

MATERIALI IMPIEGATI

Pietra naturale

Data la caratteristica naturale della pietra, ogni singolo pezzo può presentare venature, differenze di tonalità, intrusioni minerali, avvallature, stuccature.

I nostri prodotti vengono ricavati, tramite lavorazioni artigianali, da unici blocchi in pietra. Ogni tipo di pietra presenta un aspetto diverso per infinite varietà di venature e colori da blocco a blocco. Tali caratteristiche sono la conferma dell'utilizzo di materiali naturali e non possono dare adito a contestazioni.

ISTRUZIONI PER L'USO E MANUTENZIONE

PULIZIA

Al momento della posa in opera consigliamo un trattamento idrorepellente al fine di saturarne la porosità senza modificarne l'aspetto originario. Per il trattamento utilizzare il prodotto "Clean Stone", da noi fornito (vedi scheda prodotto).

Utilizzare il prodotto con un panno morbido o un pennello, trattare tutta la superficie interessata e lasciarlo agire per 30 minuti, ripetere l'operazione una seconda volta. Rimuovere eventuali residui di polvere con un panno asciutto.

Pulire con normali detersivi di tipo neutro a basso contenuto alcalino.

Si sconsiglia l'uso di prodotti aggressivi quali anticalcare, acidi, abrasivi, sgrassanti forti, alcool.

ATOSSICITÀ

Il prodotto non risulta tossico o nocivo all'uomo, agli animali o all'ambiente.

ECOLOGIA

Alla fine della sua utilizzazione non disperdere l'oggetto nell'ambiente, ma smaltirlo secondo le modalità previste dall'azienda comunale di smaltimento rifiuti.

PRODUCT DESCRIPTION

Stone

MATERIALS USED

Natural stone

Given the natural characteristics of the stone, each piece can present veins, tonality differences, mineral intrusion or stucco-work.

Our products are hand carved from single stone blocks each presenting a diverse aspect caused by a variety of veins and colors. Such characteristics confirm our use of natural material of which cannot give rise to disputes.

USAGE AND MAINTENANCE INSTRUCTIONS

CLEANING

Once installed, we advise a waterproofing treatment without modifying the original aspect.

For treatment use the product Clean Stone provided (see spec sheet). Apply with a soft cloth or brush, treat the entire surface and wait 30 minutes for the product to have taken effect after which apply the second coat. Remove eventual residue of dust with a dry cloth.

Clean with normal neutral detergents with a low alkaline content.

Not advisable are strong abrasive cleaners, grease or calcareous removers, acids and alcohol.

TOXICITY

The product does not appear toxic to humans, animals or to the environment.

ECOLOGY

Only discard in appropriate disposals according to rules and regulations in your area.

Avvertenza: la presente scheda prodotto ottempera alle disposizioni della legge del 10 aprile 1991 n. 126 "Norme per l'informazione del consumatore" e al Decreto del 8 febbraio 1997 n.101 "Regolamento d'attuazione"

Warning: The current product information complies with law n.126 of the 10th of April 1991 "Regulations for consumer information" and to ordinance n.101 of the 8th of February 1997 "Fulfillment Regulations"