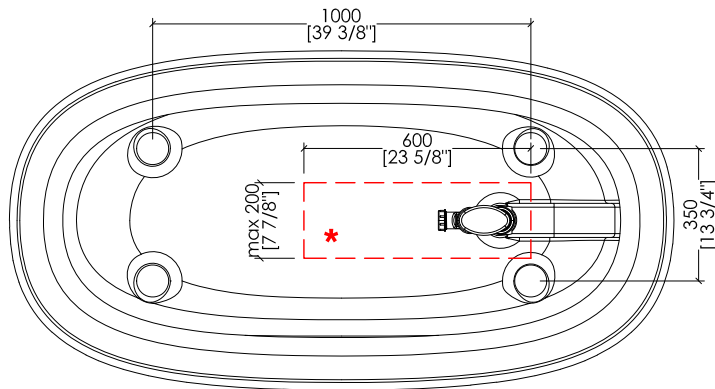
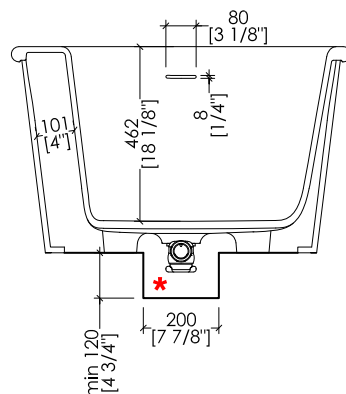
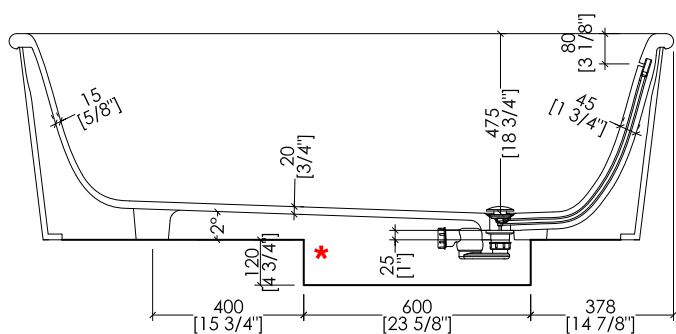
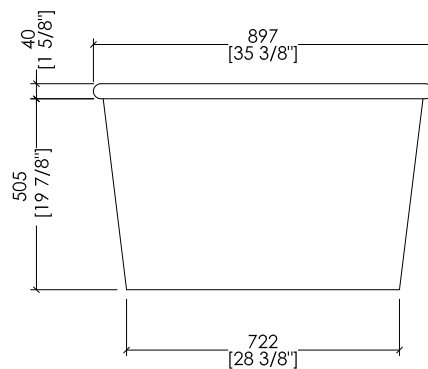
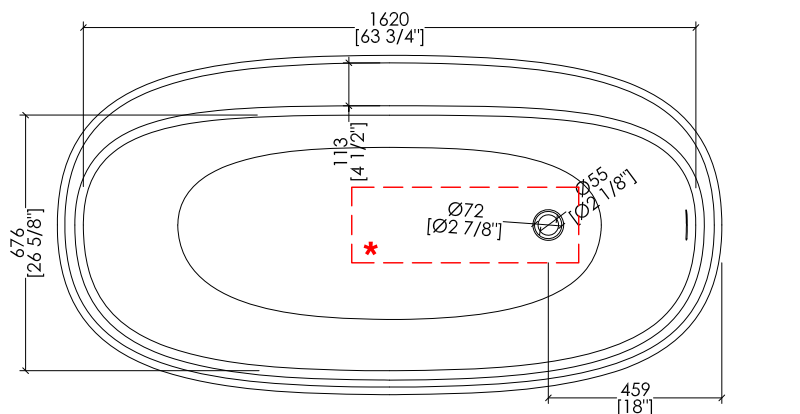


Devon&Devon

HOLIDAY WITHOUT PLINTH

designed in collaboration with **Gensler**



- > OGNI VASCA È COMPRESIVA DI PILETTA CON COVER IN WHITE TEC PLUS E SIFONE (EACC571).
- > SE È RICHIESTA LA FORATURA, SPECIFICARE IL MODELLO DEL RUBINETTO (SOLO PRODOTTI DEVON&DEVON) E LA POSIZIONE (CENTRALE, DESTRA O SINISTRA).
- > PER QUESTA TIPOLOGIA DI VASCA PREVEDERE SCASSO A PAVIMENTO. *
- > DRAIN WITH COVER IN WHITE TEC PLUS AND SIPHONED TRAP ASSEMBLY INCLUDED (EACC571).
- > SHOULD YOU REQUIRE PRE-DRILLED HOLES FOR A DECK-MOUNTED TAP, PLEASE SPECIFY THE POSITION (CENTERED, RIGHT OR LEFT) AS WELL AS THE TAP MODEL.
- > FOR THIS TYPOLOGY OF BATHTUB INSTALLATION IT IS NECESSARY TO PREPARE AN OPENING IN THE FLOOR. *

HOLIDAYNP; HOLIDAYNP(1-2-3-5)F

- > VASCA
- MATERIALE: white tec plus
- FINITURA: bianca opaca
- > TOLLERANZA: ± 8mm
- > DIMENSIONE IMBALLO: mm 1885x1025x885 H
- > PESO NETTO: 154 Kg
- > PESO LORDO: 204 Kg
- > VOLUME: 280 L > considerando il limite di capienza al troppopieno

N.B. Tutte le misure sono in millimetri/pollici. Questo disegno è di proprietà Devon&Devon. Non può essere riprodotto o trasmesso a terzi senza autorizzazione.

- > BATHTUB
- MATERIAL: white tec plus
- FINISH: white matt
- > TOLERANCE: ± 3/8"
- > PACKAGING SIZE: inch 74 1/4"x 40 3/8"x 34 7/8" H
- > NET WEIGHT: 340 Lbs
- > GROSS WEIGHT: 450 Lbs
- > VOLUME: 74 Gal > considering the capacity of the water to the overflow

N.B. All measurements are in millimetres/inch. This drawing is property of Devon&Devon. It may not be reproduced or transmitted to third parties without authorization.