



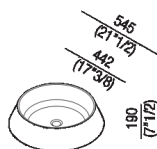
Lavabo d'appoggio  
 ACER1084EPG

design Angelo Mangiarotti, 1970

Lavabo da appoggio in marmo Petit Granit o  
 in Cementoskin® per uso esterno.

Lavabo da appoggio tondo in in marmo Petit Granit; con bacino cilindrico, senza foro per rubinetto, a scarico libero. Il lavabo è compreso di piletta completa di calotta nella stessa finitura del lavabo (.MET0563).

Altezza:	19 cm	7" 1/2 inches
Diametro:	54.5 cm	21" 1/2 inches
Peso:	42 kg	93 lbs
Confezione:	65 x 65 x 40 cm	25" 5/8 x 25" 5/8 x 15" 3/4 inches
Peso della confezione:	52 kg	115 lbs



Note: Il lavabo può essere fornito anche in pietre o marmi a richiesta del cliente con costo da preventivare e previa verifica tecnica.

**Finiture**



Petit Granit

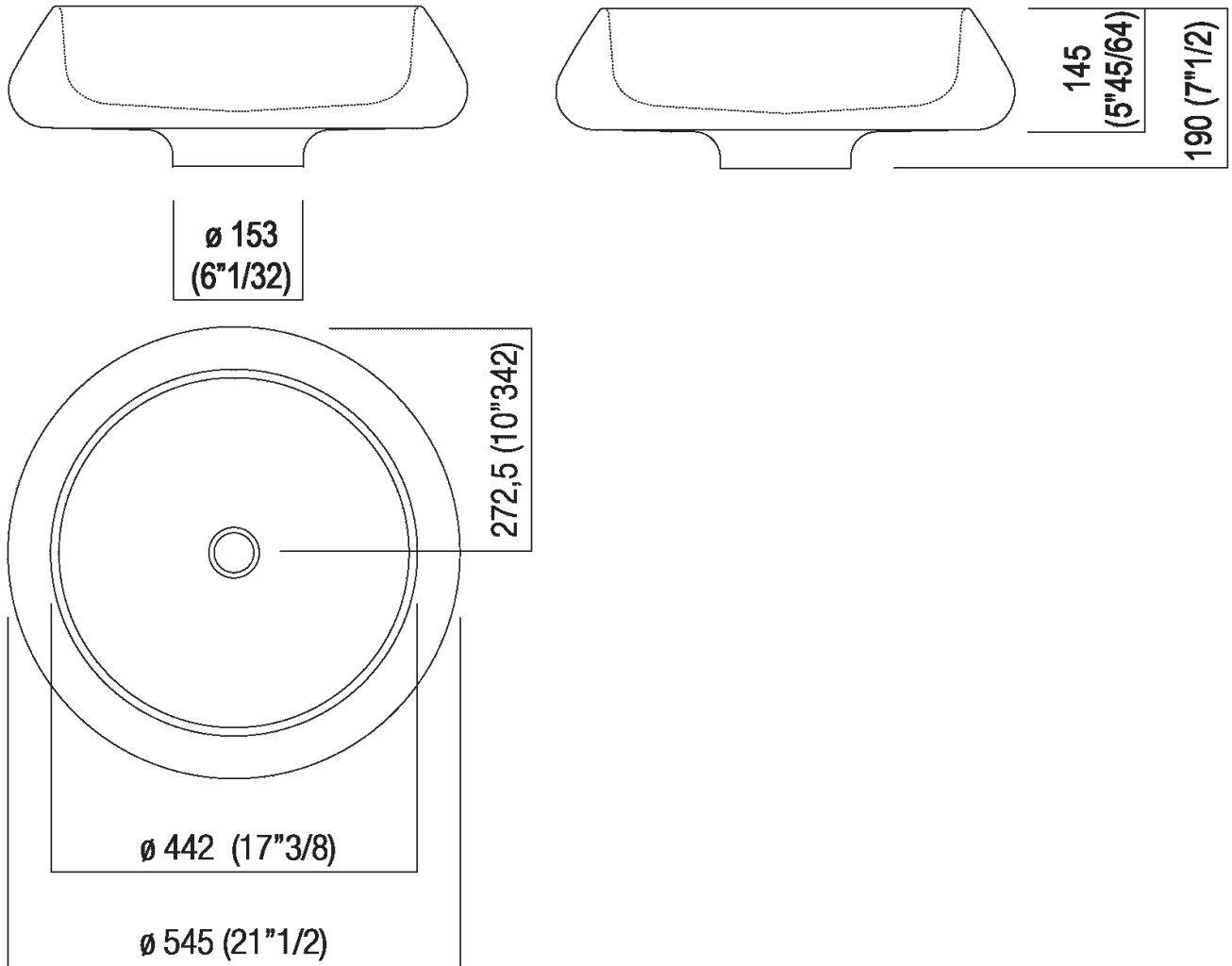
**Materiali**



Marmo

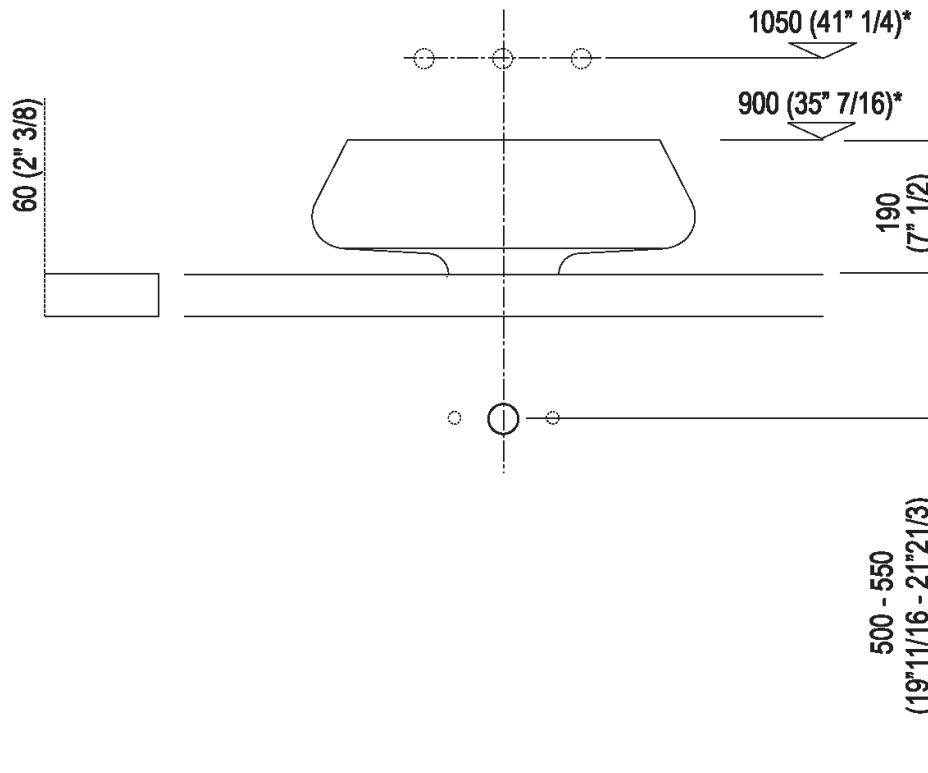


Dimensioni principali





Quote di montaggio



Scarico per sifone a bottiglia  
Drain for bottle trap

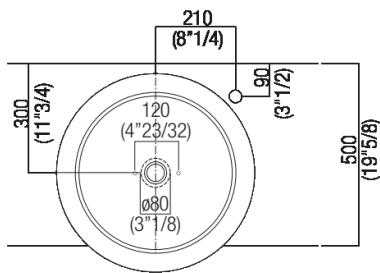
\*h.consigliata / advised h.



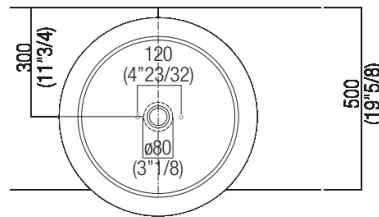
Forature per lavabi da appoggio e rubinetti su piani

**PIANO cm 50 / COUNTERTOP cm 50**

Posizione standard per rubinetto su piano  
 Standard position for top mounted tap



Posizione standard per rubinetto a parete  
 Standard position for wall mounted tap





---

Posizione rubinetteria, altezza consigliata

