

# GESI

Gessi S.p.A. Parco Gessi, 13037 Serravalle Sesia (Vercelli) Italy

Tel.0039 0163 454111 Fax.0039 0163 453150

www.gessi.com e-mail: gessi@gesi.it

gennaio 2009

copyright©GESI S.p.A.

**MIMI 37515**

BIDET IN CERAMICA SOSPEO A PARETE



formato / size

A4

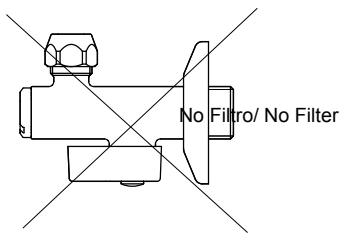
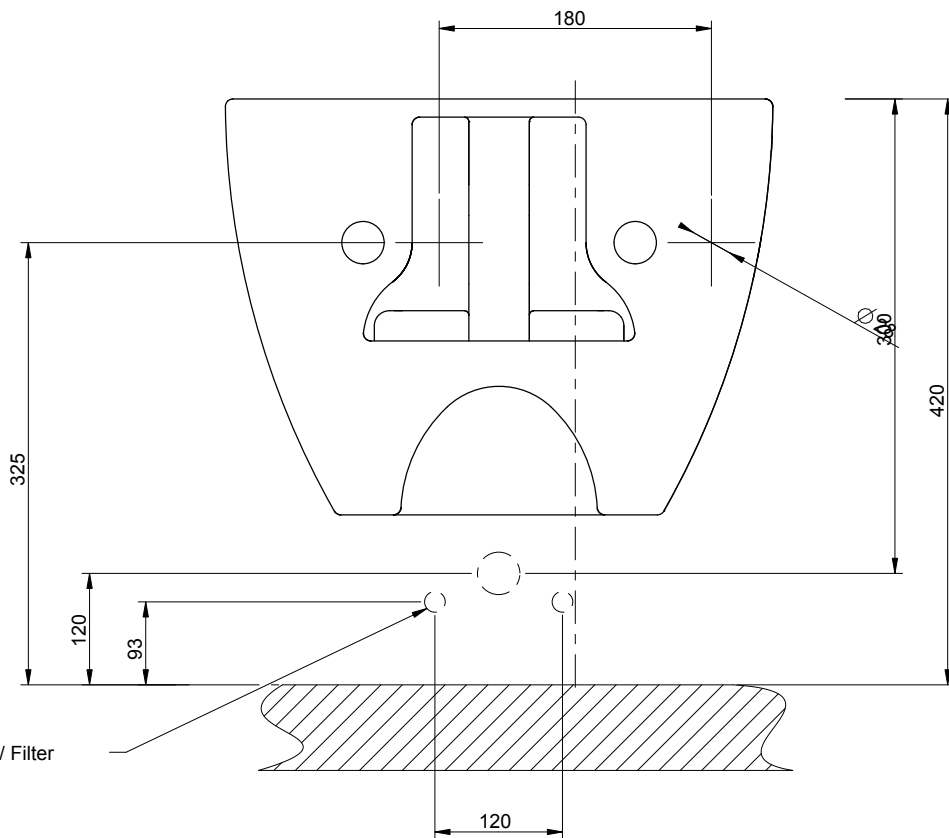
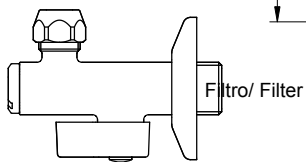
Rev.

0 1

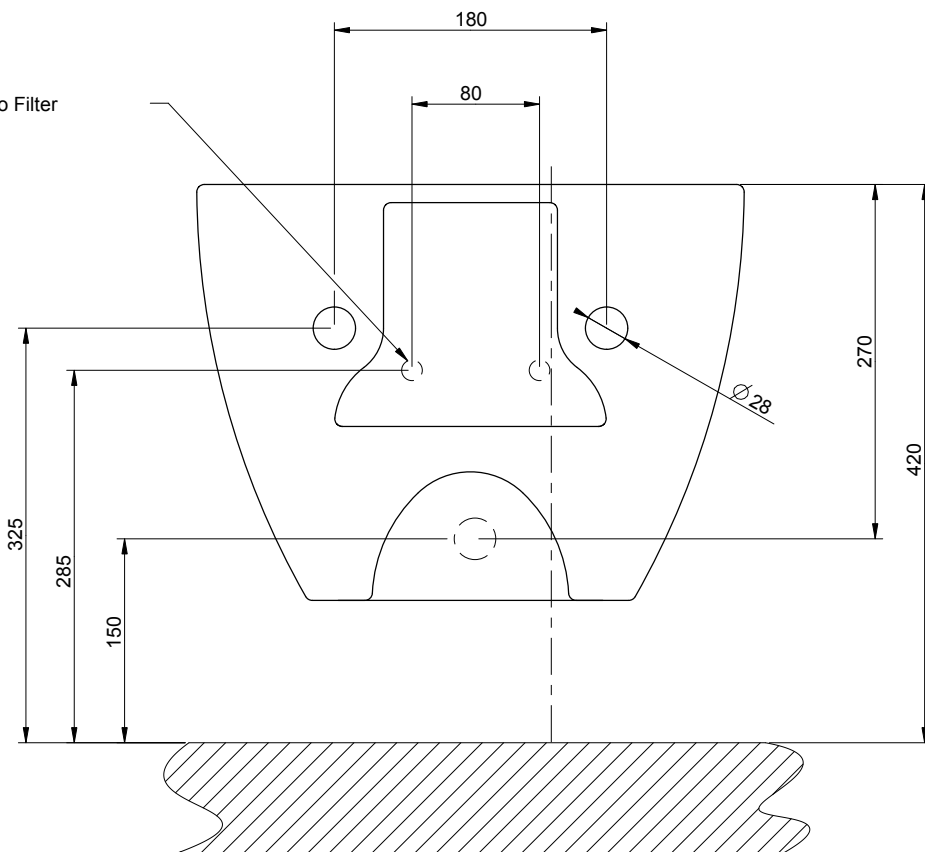
codice cliente / client code

G000

INSTALLAZIONE CON RUBINETTI FILTRO  
INSTALLATION WITH FILTER TAPS



INSTALLAZIONE SENZA RUBINETTI FILTRO  
INSTALLATION WITHOUT FILTER TAPS



**GESSI**

Gessi S.p.A. Parco Gessi, 13037 Serravalle Sesia (Vercelli) Italy

Tel.0039 0163 454111 Fax.0039 0163 453150

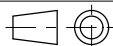
www.gessi.com e-mail: gessi\_g@si.it

gennaio 2009

copyright©GESSI S.p.A.

**MIMI 37515**

BIDET IN CERAMICA SOSPESO A PARETE



formato / size

A4

Rev.

0 1

codice cliente / client code

G000