

Codice - Code:

L10010
ELIOS column Ø20

Descrizione - Description:

Colonna murale in ottone sezione Ø 20 mm – soffione ELIOS Ø250 in ABS – doccia orientabile – flessibile ottone DA 150cm attacco ½" FF con cono – miscelatore termostatico esterno con deviatore integrato

Brass shower pipe Ø 20 mm section – ABS ELIOS Ø250 shower head hand shower – orientable shower bracket – double interlock brass hose 150cm with ½" FF connection and conical nut - thermostatic mixer with integrated diverter

Tecnologia - Technology:

Showerhead I00412:



Handshower B00161:



Duschsäule aus Messing Ø 20 mm Querschnitt – ELIOS Ø250 Kopfbrause aus ABS – Handbrause – schwenkbarer Brausehalter – 150cm Doppelwicklung Schlauch aus Messing mit ½" i.G./i.G. Verbindungen – Thermostat Brausebatterie mit integriertem Umsteller

Colonne douche en laiton avec section Ø 20 mm – pomme de douche ELIOS Ø250 en ABS – douchette – support douchette orientable – flexible en laiton double agrafage 150cm avec connexion ½" FF et cône – mitigeur thermostatique extérieur avec inverseur intégré

Columna ducha en latón con sección Ø 20 mm – rociador ELIOS Ø250 de ABS – mango ducha– soporte mural orientable – flexible en latón doble grapado 150cm con conexión ½" H y cono - mezclador termostático exterior con desviador integrado

Настенная колонна из латуни Ø 20 мм – Душ ELIOS Ø250 из ABS – Ручная лейка - держатель для лейки поворотный – Шланг латунный дв.фальцевания 150 см 1/2" FF конус – Смеситель термостатический с встроенным переключателем

Immagine Prodotto - Product Image



Disegni - Drawings

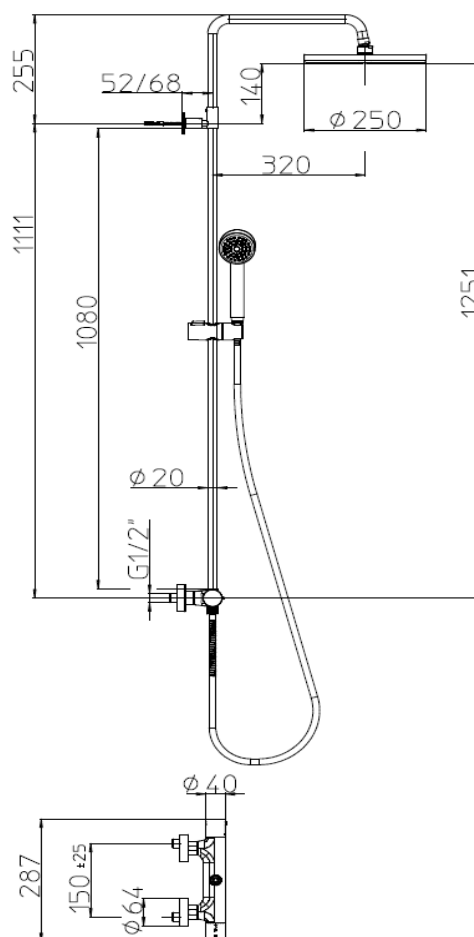
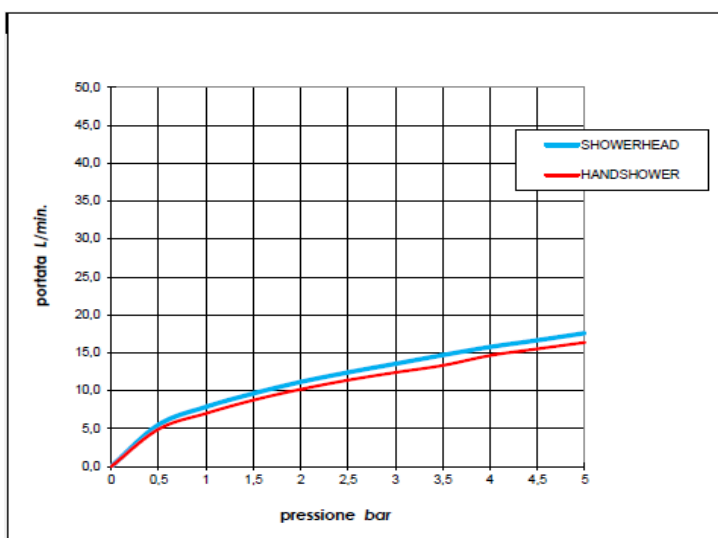


Grafico di portata - Flow rate diagram

	SHOWERHEAD	HANDSHOWER
0	0,0	0,0
0,5	5,5	4,9
1	7,9	7,0
1,5	9,6	8,8
2	11,2	10,2
2,5	12,4	11,4
3	13,6	12,4
3,5	14,7	13,3
4	15,8	14,6
4,5	16,7	15,5
5	17,6	16,4
pressione bar	portata L/min	

PORTATA MINIMA
CONSIGLIATA:
9 L/min



Caratteristiche idrauliche - Hydraulic features

	Pressione Pressure	Portata Flow rate
min	1 bar	8 L/min
max	5 bar	17 L/min
Portata minima consigliata per buon funzionamento Recommended minimum flow-rate for optimal performance		9 L/min

Solo per miscelatori termostatici Only for thermostatic mixers	
Blocco di sicurezza Safety lock	38°C
Temperatura acqua fredda Cold water temperature	≤ 25°C
Temperatura acqua calda Hot water temperature	55°C ≤ T ≤ 65°C

Materiali - Materials

Colonna: Ottone
Centrale scorrevole: Plastica (ABS, POM, Nylon)
Soffione I00412: Plastica (ABS, POM), Acciaio inox, Ottone, EPDM
Doccia B00161: Plastica (ABS, Nylon), gomma
Flessibile A03045: Ottone, Gomma, PVC;
Miscelatore: Ottone

Column: Brass
Slider: Plastic (ABS, POM, Nylon)
Showerhead I00412: Plastic (ABS, POM), Stainless steel, brass, EPDM
Handshower B00161: Plastic (ABS, Nylon), Rubber
Hose A03045: Brass, Rubber, PVC
Mixer: Brass

Certificazioni - Certifications

Handshower B00161



Showerhead I00417



Hose A03045



Conformità - Conformity

Mixer Z005125 - EN1111; Chrome plating - EN 248; Showerhead - EN 1112