

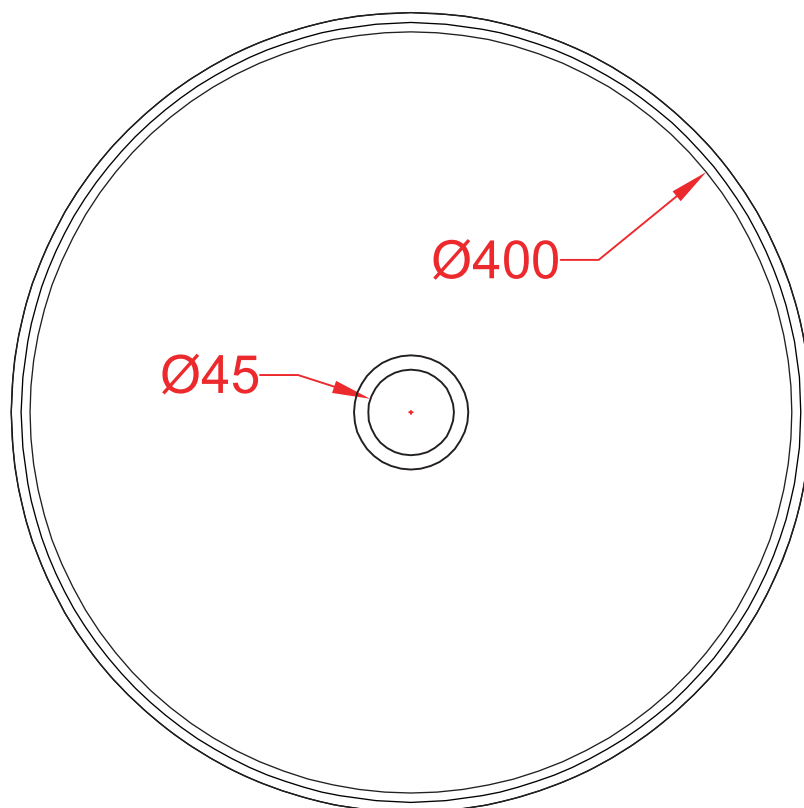
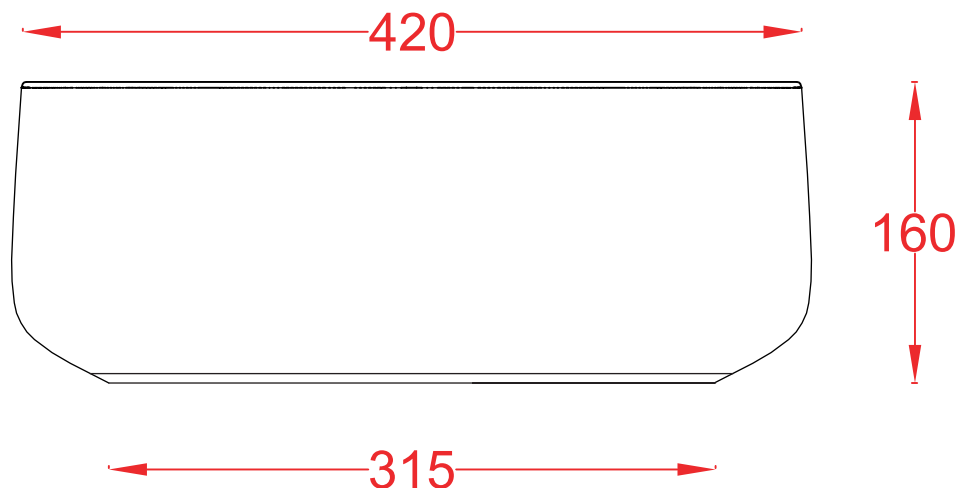
ART CERAM

ARTCERAM SRL
VIA MONSIGNOR TENDERINI SNC
01033 CIVITA CASTELLANA (VT) - ITALY
T. (+39) 0761 599499
F. (+39) 0761 514232
E. INFO@ARTCERAM.IT
W. WWW.ARTCERAM.IT

COGNAC| COL001

Lavabo appoggio 42*16
Countertop washbasin 42*16

PESO/WEIGHT: KG 8



the.artceram
made in Italy

N.B. Le misure indicate possono subire una variazione dell 0,6% circa, dovuta ad usura stampi e a variazioni delle caratteristiche tecniche relative alle materie prime che compongono l'impasto .

N.B. Indicated size could have a variation of about 0,6% due to usure of the moulds or the variations of the materials' technical characteristics used in the mixture.

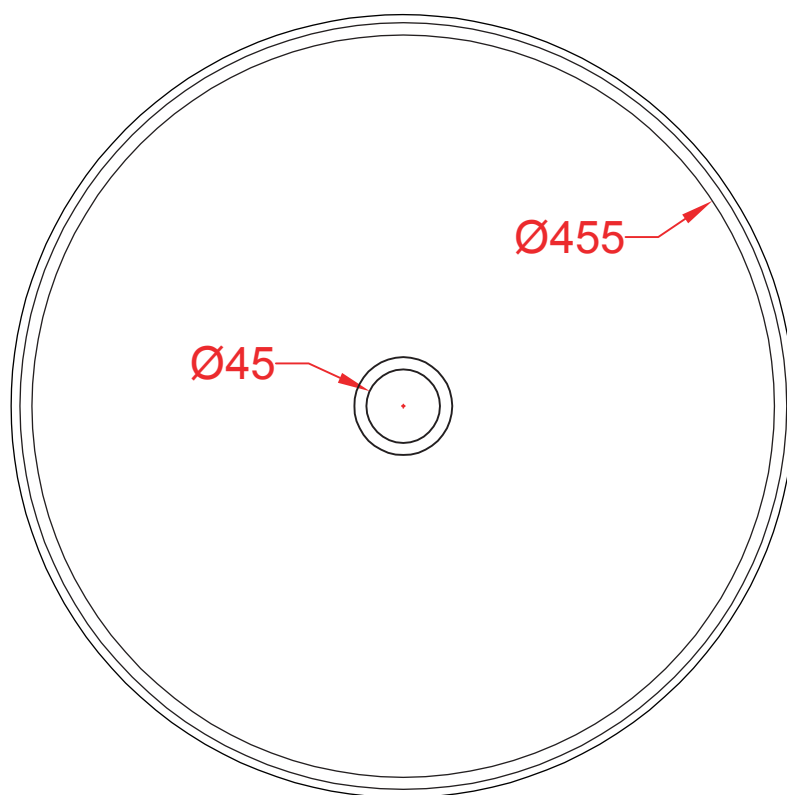
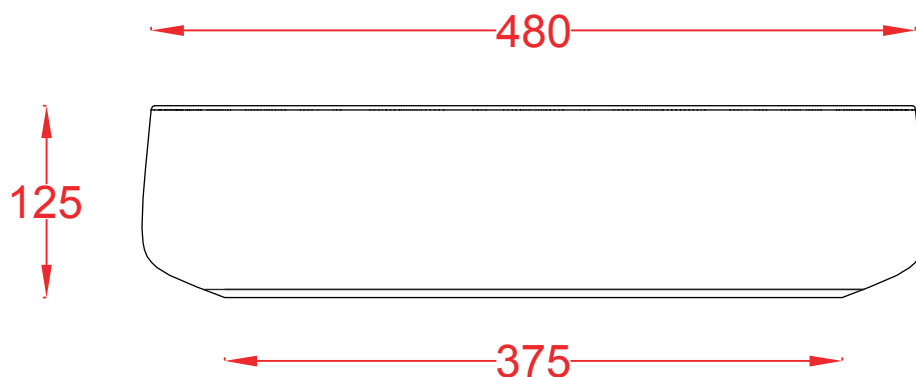
ART CERAM

ART CERAM SRL
VIA MONSIGNOR TENDERINI SNC
01033 CIVITA CASTELLANA (VT) - ITALY
T. (+39) 0761 599499
F. (+39) 0761 514232
E. INFO@ARTCERAM.IT
W. WWW.ARTCERAM.IT

COGNAC 48 | COL002

Lavabo appoggio 48*12.5
Countertop washbasin 48*12.5

PESO/WEIGHT: KG 9



the.artceram
made in Italy

N.B. Le misure indicate possono subire una variazione dell'0,6% circa, dovuta ad usura stampi e a variazioni delle caratteristiche tecniche relative alle materie prime che compongono l'impasto.

N.B. Indicated size could have a variation of about 0,6% due to usure of the moulds or the variations of the materials' technical characteristics used in the mixture.

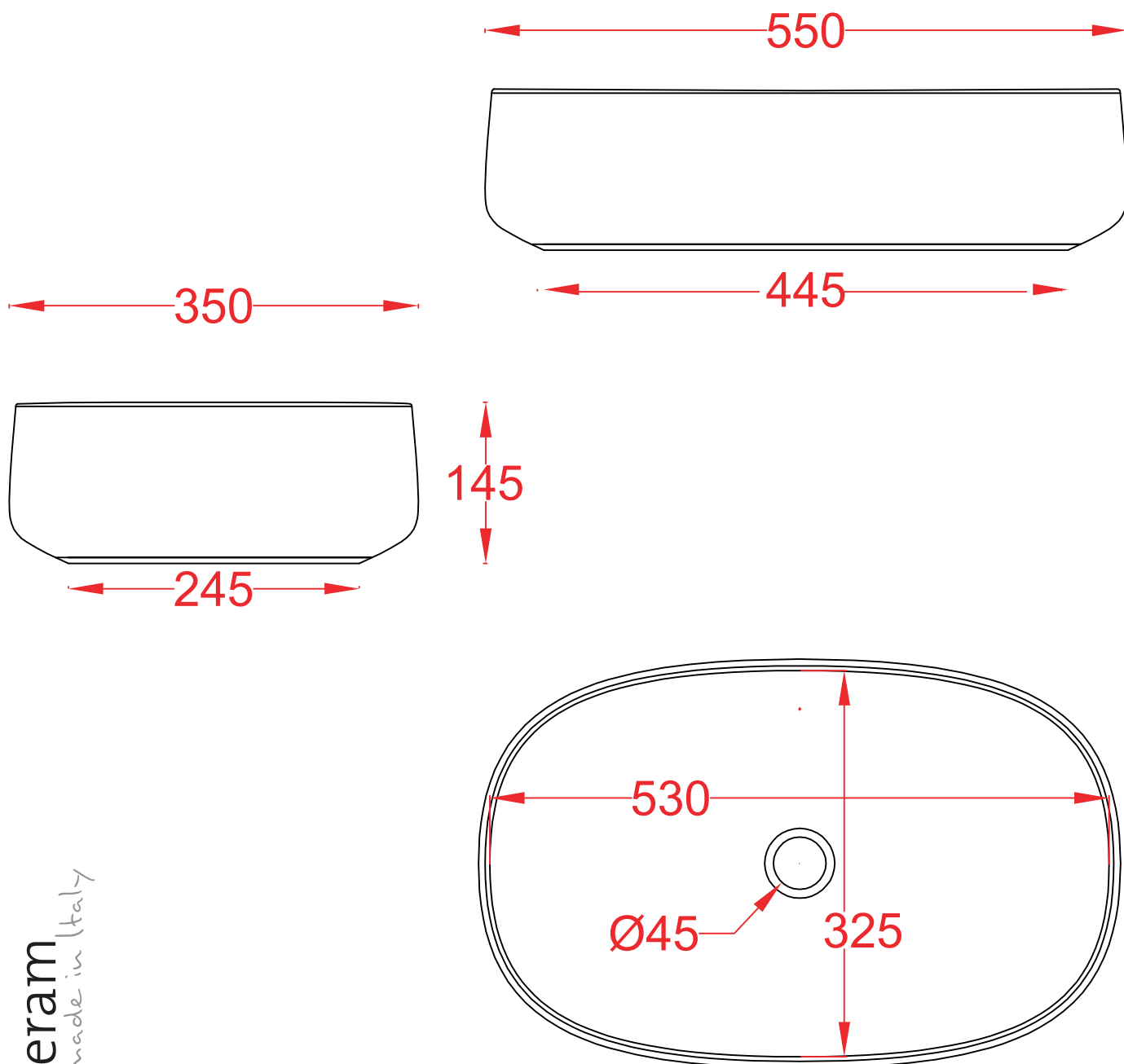
ART CERAM

ART CERAM SRL
VIA MONSIGNOR TENDERINI SNC
01033 CIVITA CASTELLANA (VT) - ITALY
T. (+39) 0761 599499
F. (+39) 0761 514232
E. INFO@ARTCERAM.IT
W. WWW.ARTCERAM.IT

COGNAC 55 | COL003

Lavabo appoggio 55*35*14.5
Countertop washbasin 55*35*14.5

PESO/WEIGHT: KG 9



the.artceram
made in Italy

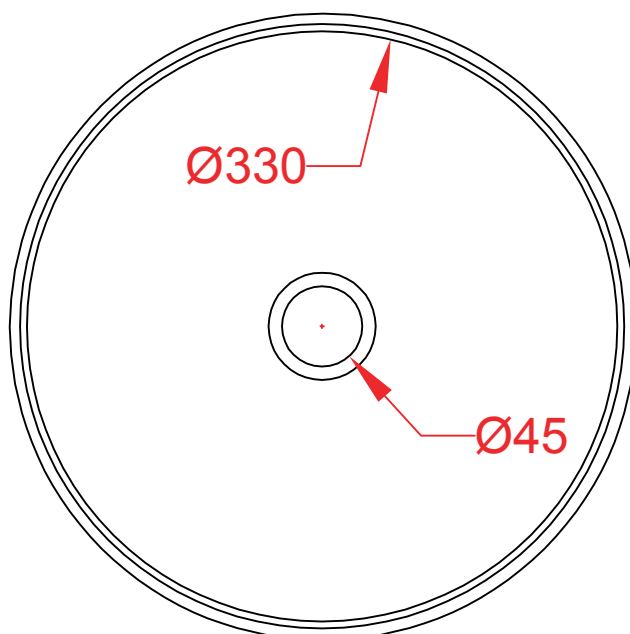
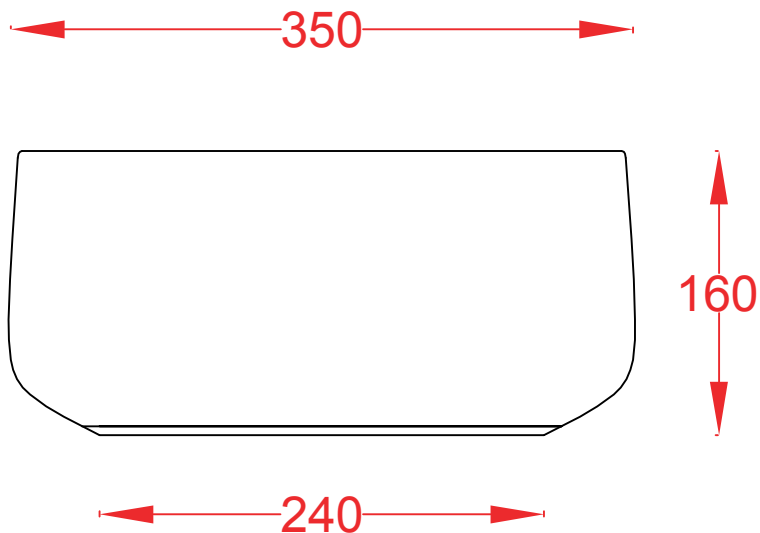
N.B. Le misure indicate possono subire una variazione dell'0,6% circa, dovuta ad usura stampi e a variazioni delle caratteristiche tecniche relative alle materie prime che compongono l'impasto.

N.B. Indicated size could have a variation of about 0,6% due to usure of the moulds or the variations of the materials' technical characteristics used in the mixture.

COGNAC 35 | COL004

Lavabo appoggio 35*16
Countertop washbasin 35*16

PESO/WEIGHT: KG 7



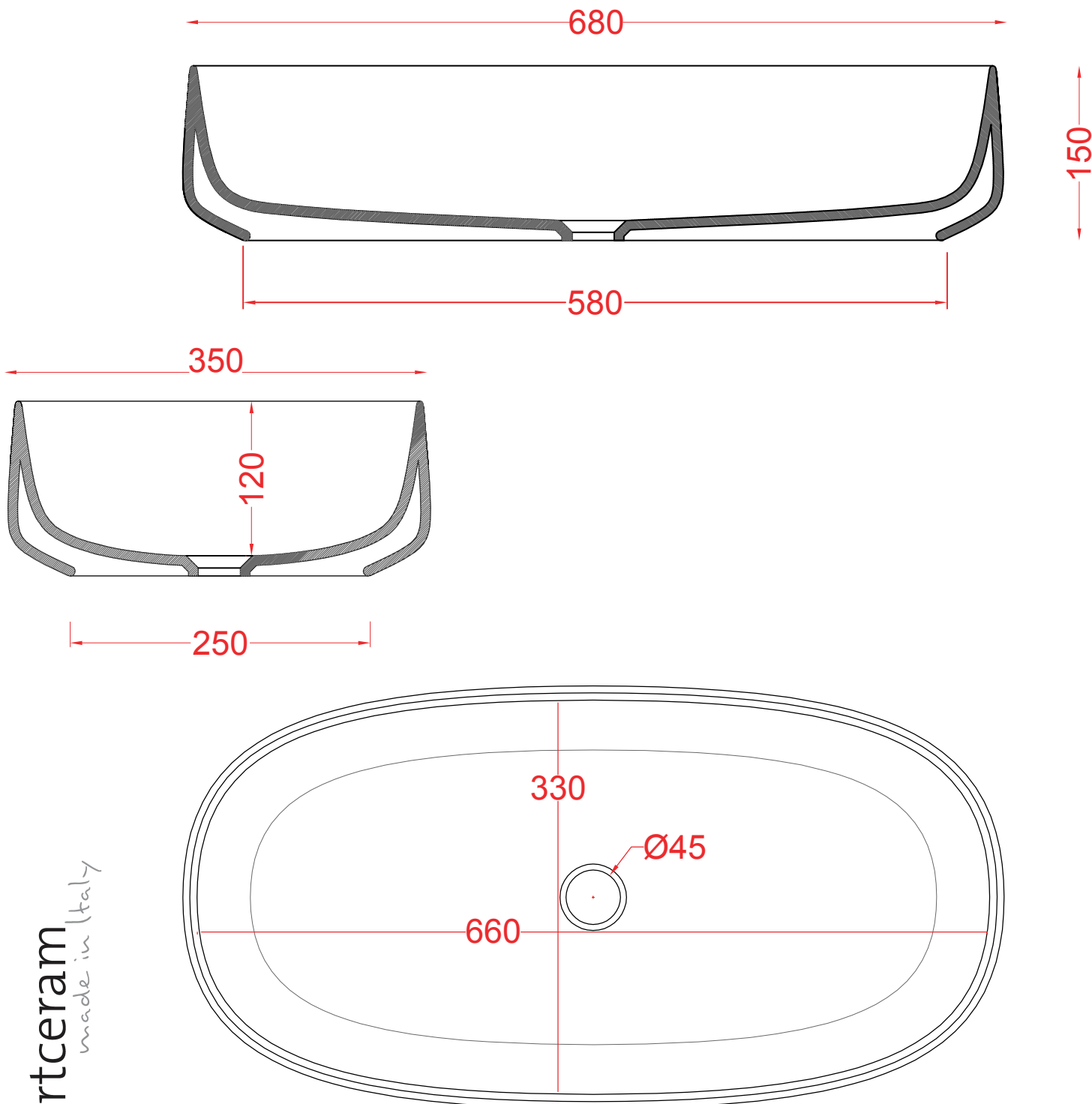
ART CERAM

ART CERAM SRL
VIA MONSIGNOR TENDERINI SNC
01033 CIVITA CASTELLANA (VT) - ITALY
T. (+39) 0761 599499
F. (+39) 0761 514232
E. INFO@ART CERAM.IT
W. WWW.ART CERAM.IT

COGNAC 68 | COL005

Lavabo appoggio 68*35
Countertop washbasin 68*35

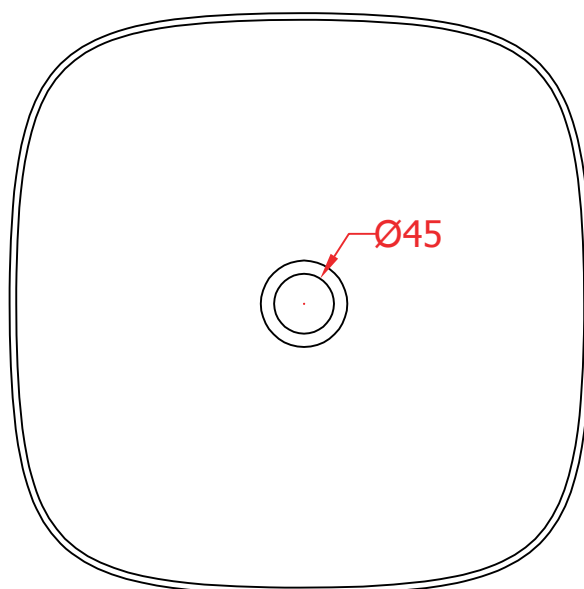
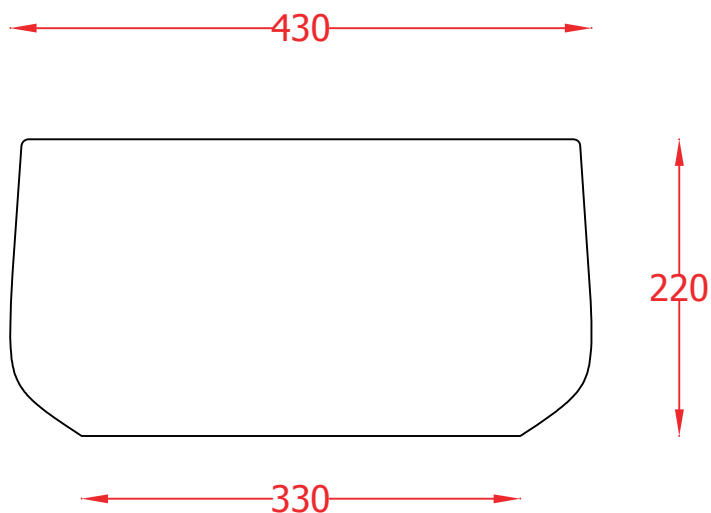
PESO/WEIGHT: KG 12.5



the.artceram
made in Italy

N.B. Le misure indicate possono subire una variazione dell'0,6% circa, dovuta ad usura stampi e a variazioni delle caratteristiche tecniche relative alle materie prime che compongono l'impasto.

N.B. Indicated size could have a variation of about 0,6% due to usure of the moulds or the variations of the materials' technical characteristics used in the mixture.



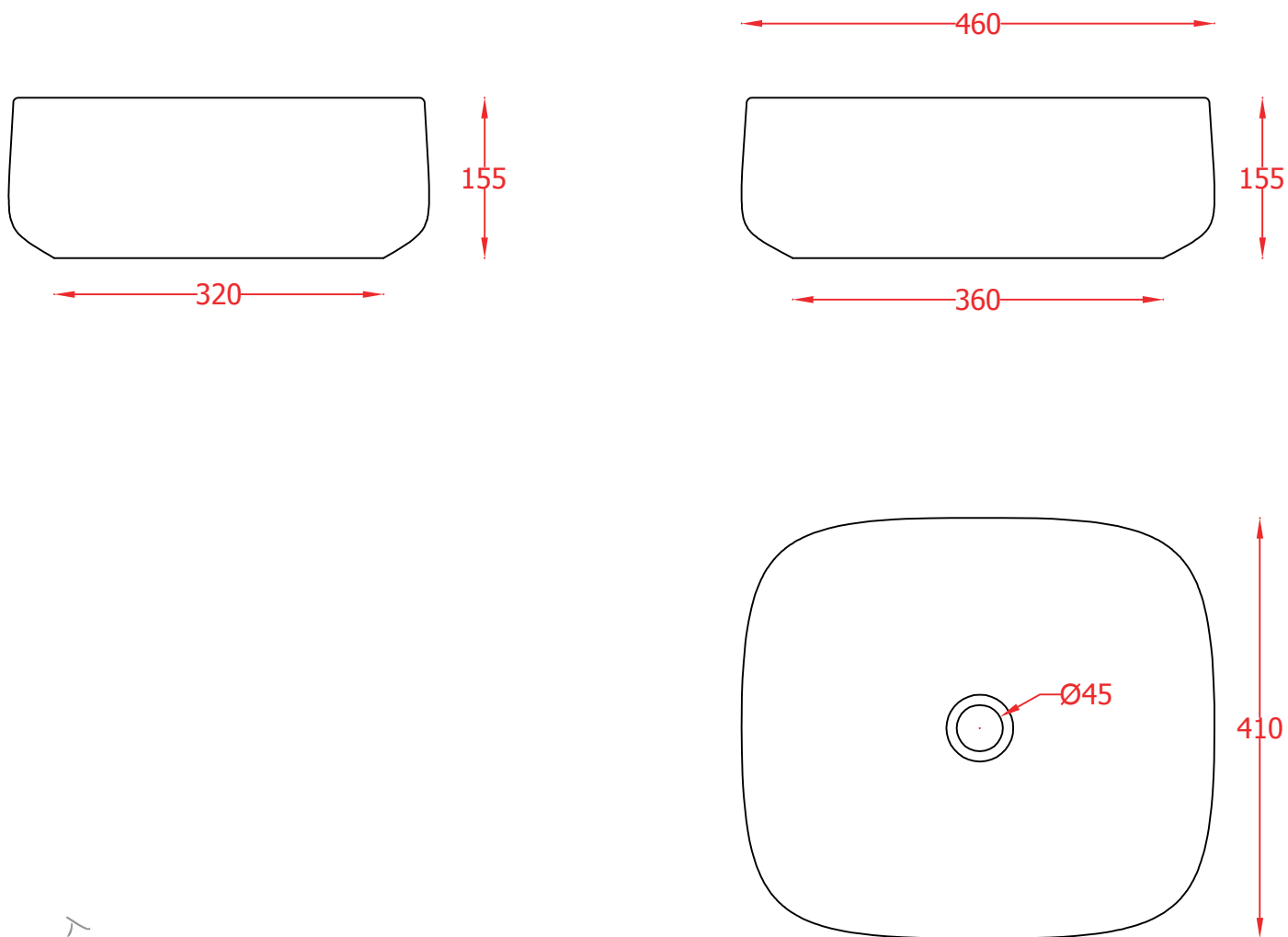
ART CERAM

ART CERAM SRL
VIA MONSIGNOR TENDERINI SNC
01033 CIVITA CASTELLANA (VT) - ITALY
T. (+39) 0761 599499
F. (+39) 0761 514232
E. INFO@ARTCERAM.IT
W. WWW.ARTCERAM.IT

COGNAC QUADRO | COL007

lavabo appoggio 46x41x15.5
Countertop washbasin 46x41x15.5

PESO/WEIGHT: KG 11.5



the.artceram
made in Italy

N.B. Le misure indicate possono subire una variazione dell'0,6% circa, dovuta ad usura stampi e a variazioni delle caratteristiche tecniche relative alle materie prime che compongono l'impasto.

N.B. Indicated size could have a variation of about 0,6% due to usure of the moulds or the variations of the materials' technical characteristics used in the mixture.

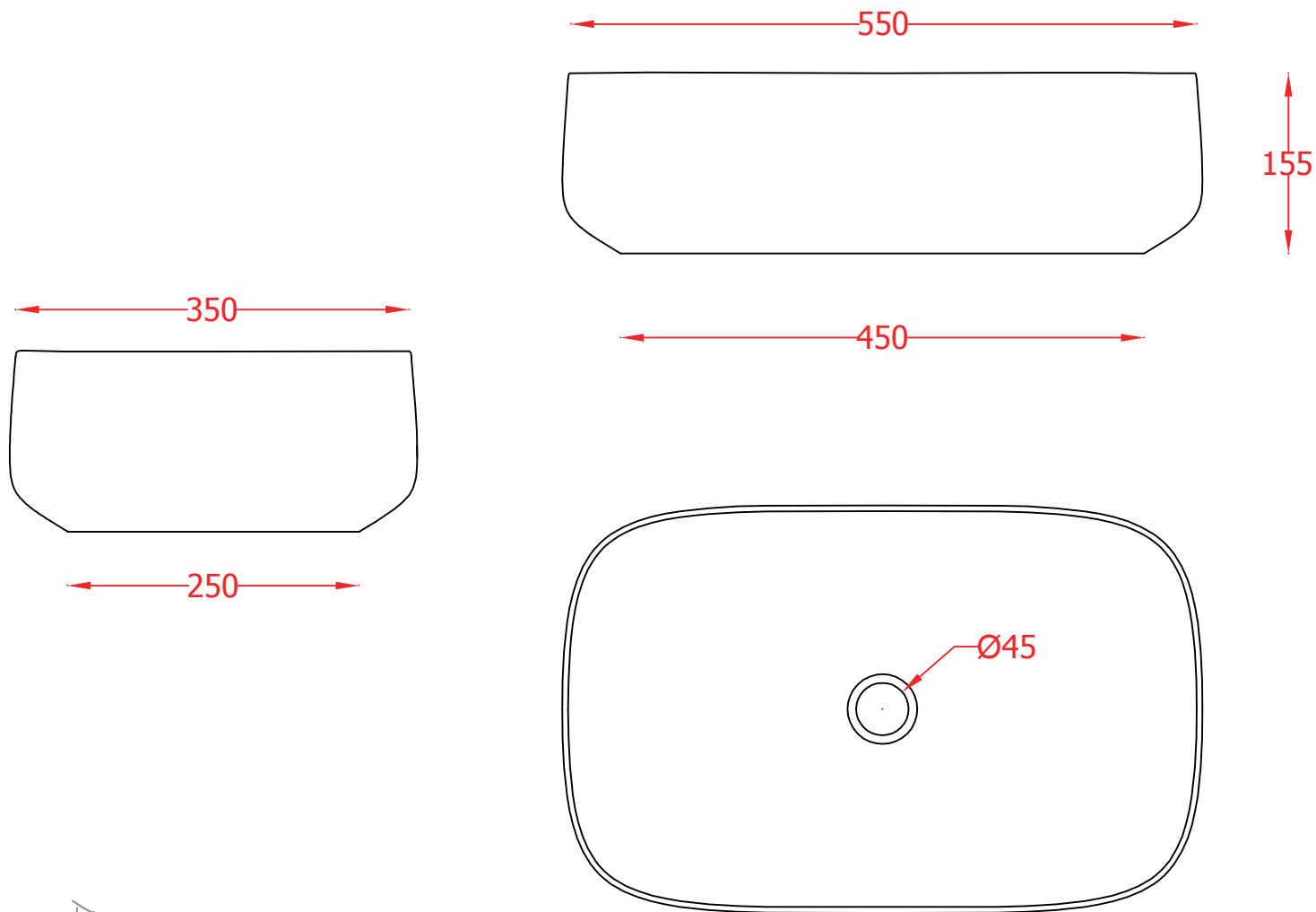
ARTCERAM

ARTCERAM SRL
VIA MONSIGNOR TENDERINI SNC
01033 CIVITA CASTELLANA (VT) - ITALY
T. (+39) 0761 599499
F. (+39) 0761 514232
E. INFO@ARTCERAM.IT
W. WWW.ARTCERAM.IT

COGNAC QUADRO | COL008

Lavabo appoggio 55x35x15,5
Countertop washbasin 55x35x15.5

PESO/WEIGHT: KG 12,5



the.artceram
made in Italy

N.B. Le misure indicate possono subire una variazione dell'0,6% circa, dovuta ad usura stampi e a variazioni delle caratteristiche tecniche relative alle materie prime che compongono l'impasto.

N.B. Indicated size could have a variation of about 0,6% due to usure of the moulds or the variations of the materials' technical characteristics used in the mixture.