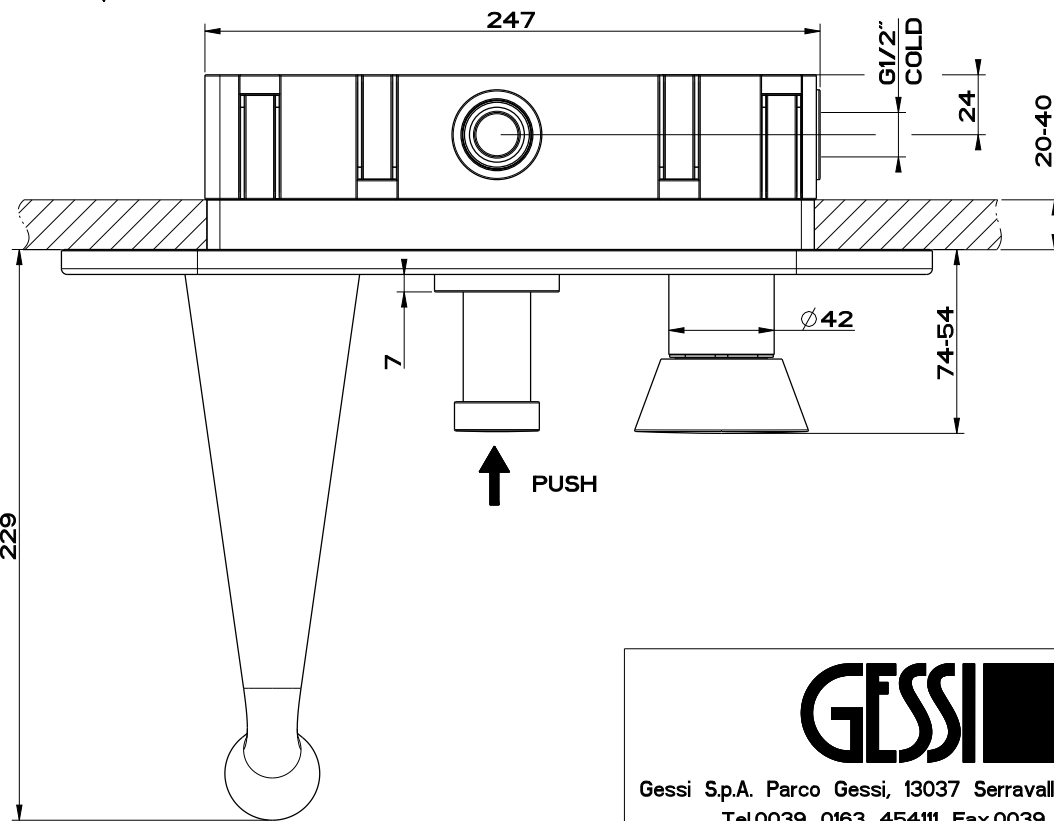
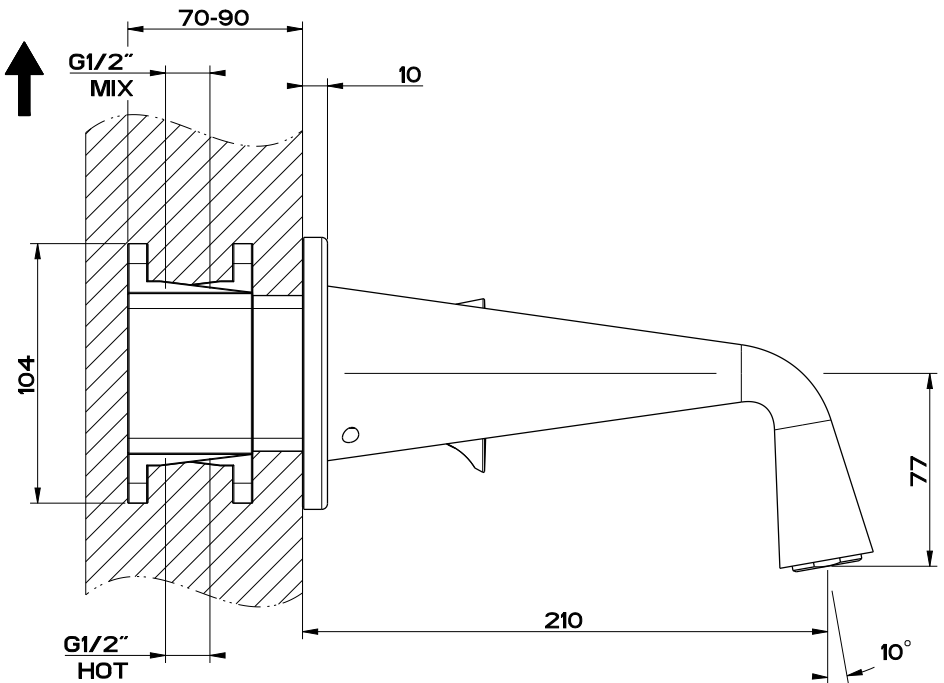


1 ↓



229

2 ↑



- 1 PRIMARY OUTLET
- 2 SECONDARY OUTLET

GESSI

Gessi Sp.A. Parco Gessi, 13037 Serravalle Sesia (Vercelli) Italy
 Tel.0039 0163 454111 Fax.0039 0163 453150
 www.gessi.com e-mail: gessi@gessit febbraio 2014 copyright © GESSI Sp.A.

CONO 44639 + 45036

MIX INCASSO CON BOCCA VASCA E DEVIATORE A SPINGERE



formato / size

A4

Rev.

1

codice cliente / client code

Standard