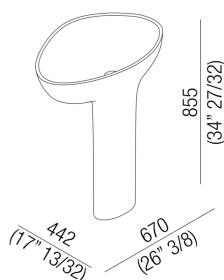




Lavabi Drop
ACER1099MZ

Benedini Associati, 2014

Lavabo a colonna in Cristalplant® biobased
con scarico a parete



Finiture



Cristalplant® biobased bianco
ACER1099MZ



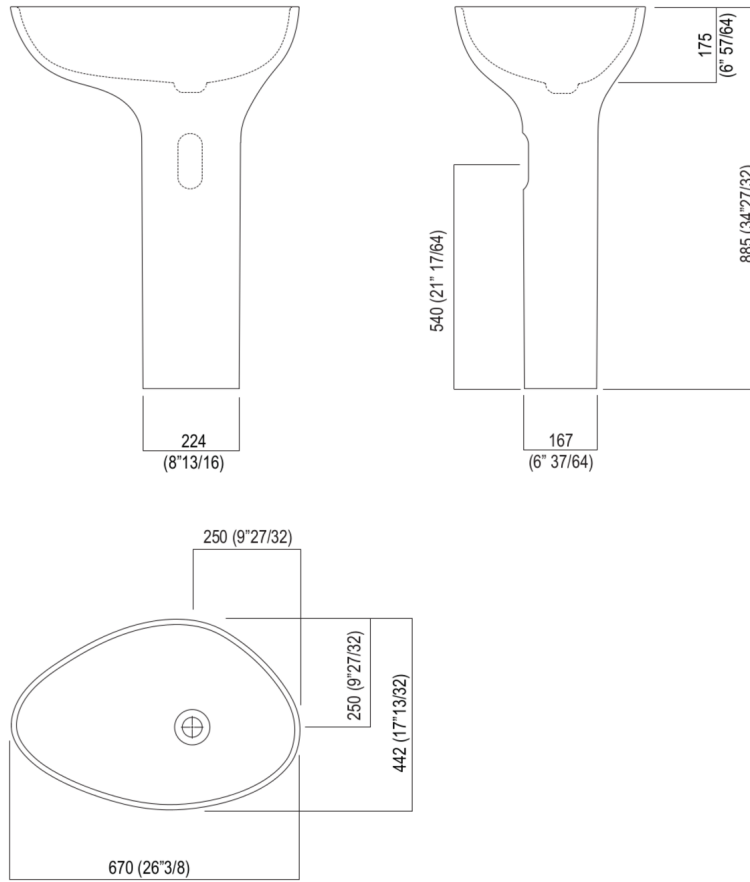
Lavabo sagomato con colonna realizzato in Cristalplant® biobased bianco, senza foro per rubinetto, a scarico libero, compreso di kit di fissaggio. Il lavabo è fissato al pavimento tramite piastra metallica. Il modello per l'utilizzo a parete è dotato di apertura posteriore per i collegamenti idrici. Il lavabo è completo di piletta con calotta a filo della sagoma interna del lavabo nella stessa finitura del lavabo. Il lavabo può essere fornito anche in pietre o marmi a richiesta del cliente.

Materiali usati: Cristalplant® biobased.

Larghezza:	67.0 cm	26" 3/8 inches
Altezza:	88.5 cm	34" 27/32 inches
Profondità:	44.2 cm	17" 13/32 inches
Peso:	36.0 kg	79 lbs
Dimensioni imballo:	77 x 55 x 98 cm	30"3/8 x 21"5/8 x 38"5/8 inches
Peso con imballo:	40.0 kg	88 lbs

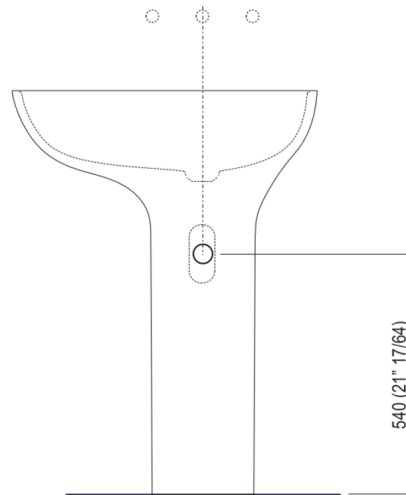


Dimensioni principali

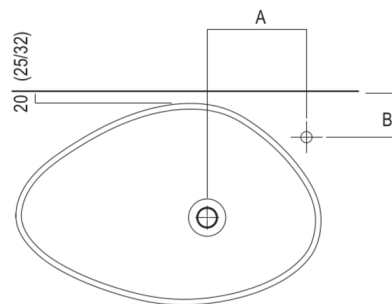




Quote di montaggio



Scarico per sifone a bottiglia
Drain for bottle trap



	A	B
FEZ	260 (35 ⁷ / ₁₆)	90 (3 ³⁵ / ₆₄)
SEN	190 (7 ³¹ / ₆₄)	90 (3 ³⁵ / ₆₄)
SQUARE	190 (7 ³¹ / ₆₄)	90 (3 ³⁵ / ₆₄)

Posizione rubinetteria, altezza consigliata

