



Lavabi Drop  
**ACER1099FZ**

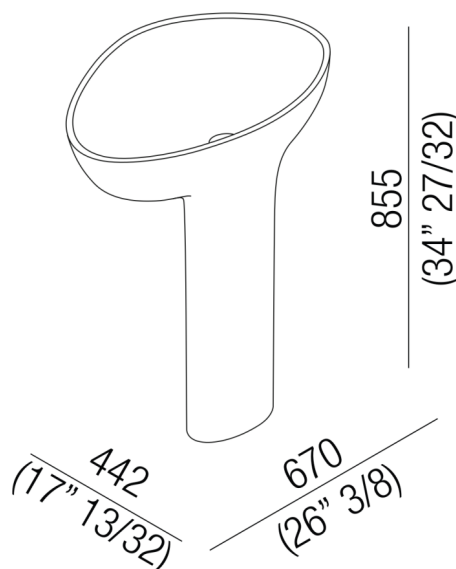
Benedini Associati, 2014

Lavabo a colonna in Cristalplant® biobased  
con scarico a pavimento

**Finiture**



Cristalplant® biobased bianco  
**ACER1099FZ**



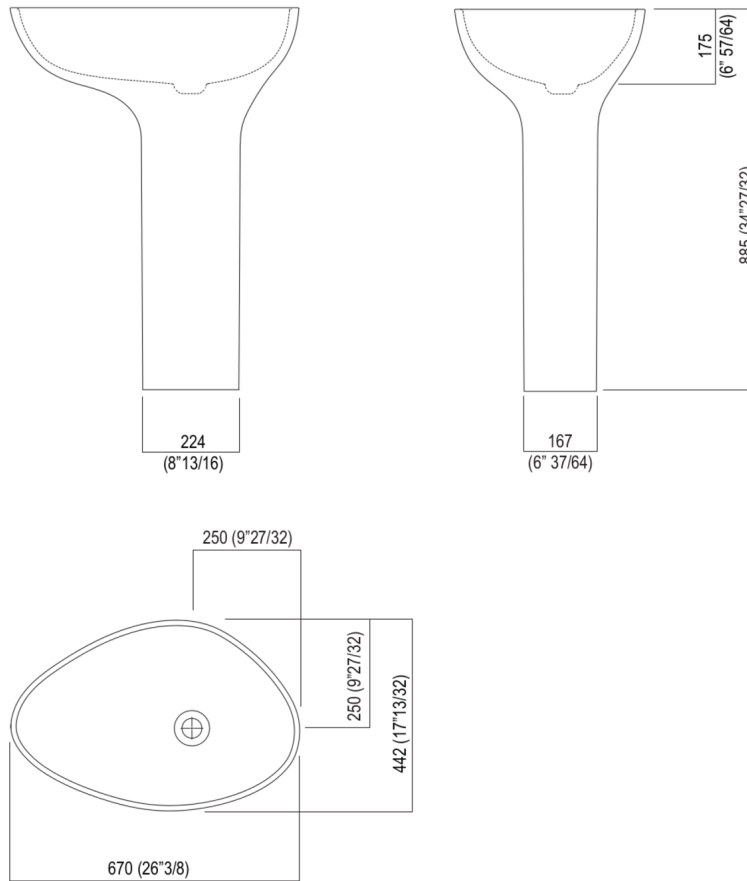
Lavabo sagomato con colonna realizzato in Cristalplant® biobased bianco, senza foro per rubinetto, a scarico libero, compreso di kit di fissaggio. Il lavabo è fissato al pavimento tramite piastra metallica. Il modello per l'utilizzo a parete è dotato di apertura posteriore per i collegamenti idrici. Il lavabo è completo di piletta con calotta a filo della sagoma interna del lavabo nella stessa finitura del lavabo. Per la versione ad isola con scarico a pavimento è obbligatorio l'inserimento del sifone .MET0519. Il lavabo può essere fornito anche in pietre o marmi a richiesta del cliente.

Materiali usati: Cristalplant® biobased.

Larghezza:	67.0 cm	26" 3/8 inches
Altezza:	88.5 cm	34" 27/32 inches
Profondità:	44.2 cm	17" 13/32 inches
Peso:	36.0 kg	79 lbs
Dimensioni imballo:	77 x 55 x 98 cm	30"3/8 x 21"5/8 x 38"5/8 inches
Peso con imballo:	40.0 kg	88 lbs

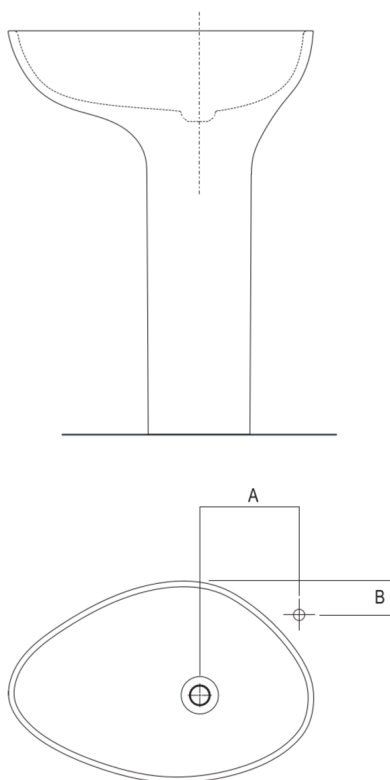


Dimensioni principali





Quote di montaggio



	A	B
FEZ	260 (35 <sup>7</sup> / <sub>16</sub> )	70 (2 <sup>3</sup> / <sub>4</sub> )
SEN	190 (7 <sup>31</sup> / <sub>64</sub> )	70 (2 <sup>3</sup> / <sub>4</sub> )
SQUARE	190 (7 <sup>31</sup> / <sub>64</sub> )	70 (2 <sup>3</sup> / <sub>4</sub> )