



Lavabi Gabbiano
AGAB035000SX

Giuseppe Pasquali, 1994

Lavabo sinistro, con bacino a destra, senza
fori rubinetto

Finiture



Rovere chiaro
AGAB035000SX



Rovere naturale
AGAB035000SX



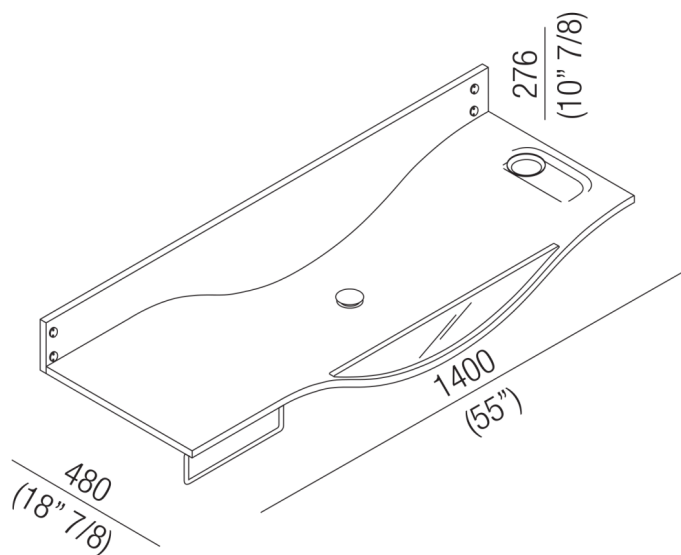
Rovere medio
AGAB035000SX



Rovere bruno
AGAB035000SX



Rovere scuro
AGAB035000SX

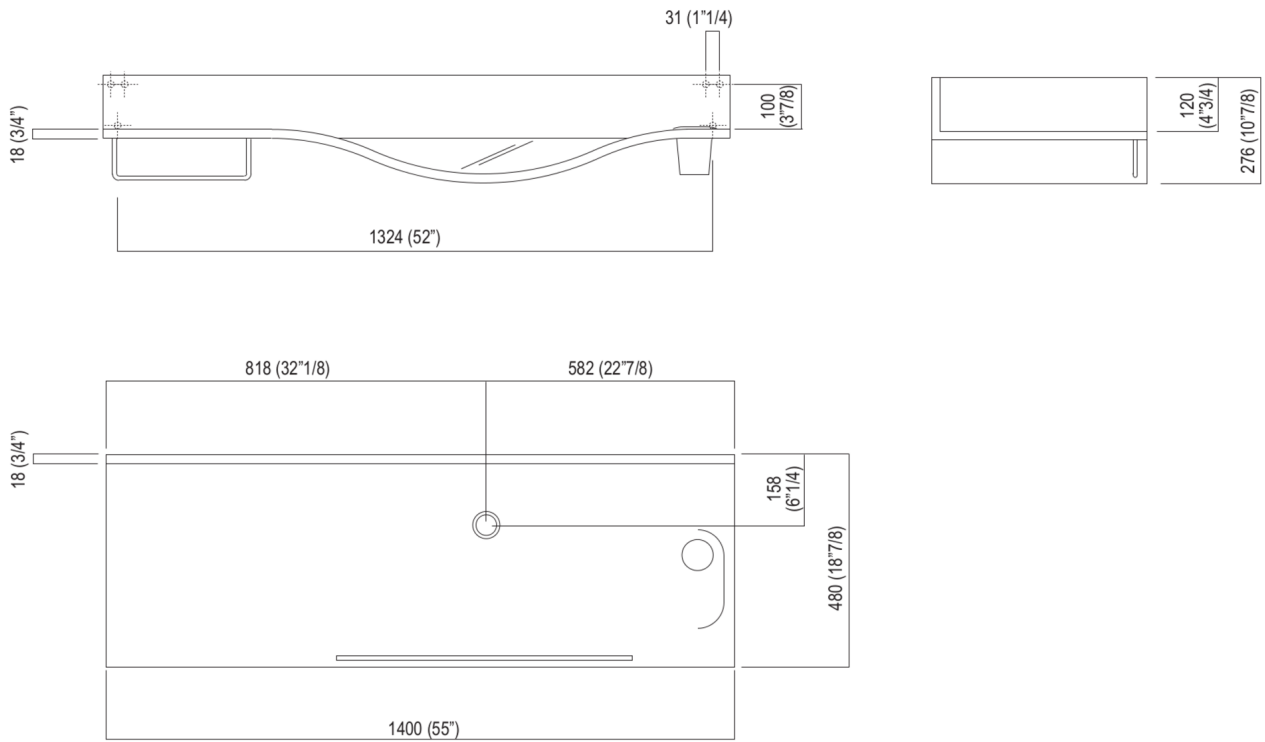


Lavabo rettangolare in multistrato waterproof curvato di betulla, con rivestimento in rovere chiaro, medio o scuro, con bacino a destra; a scarico libero, senza fori sul frontale. Compreso di piletta cromata a scarico libero, porta sapone, porta spazzolini, porta salviette in acciaio inox lucido e kit di fissaggio.
Materiali usati: Legno.

Larghezza:	140.0 cm	55" inches
Altezza:	27.6 cm	10" 7/8 inches
Profondità:	48.0 cm	18" 7/8 inches
Peso:	15.0 kg	33 lbs
Dimensioni imballo:	62 x 163 x 42 cm	24" 3/8 x 64"1/8 x 16"4/8 inches
Peso con imballo:	17.0 kg	37 lbs

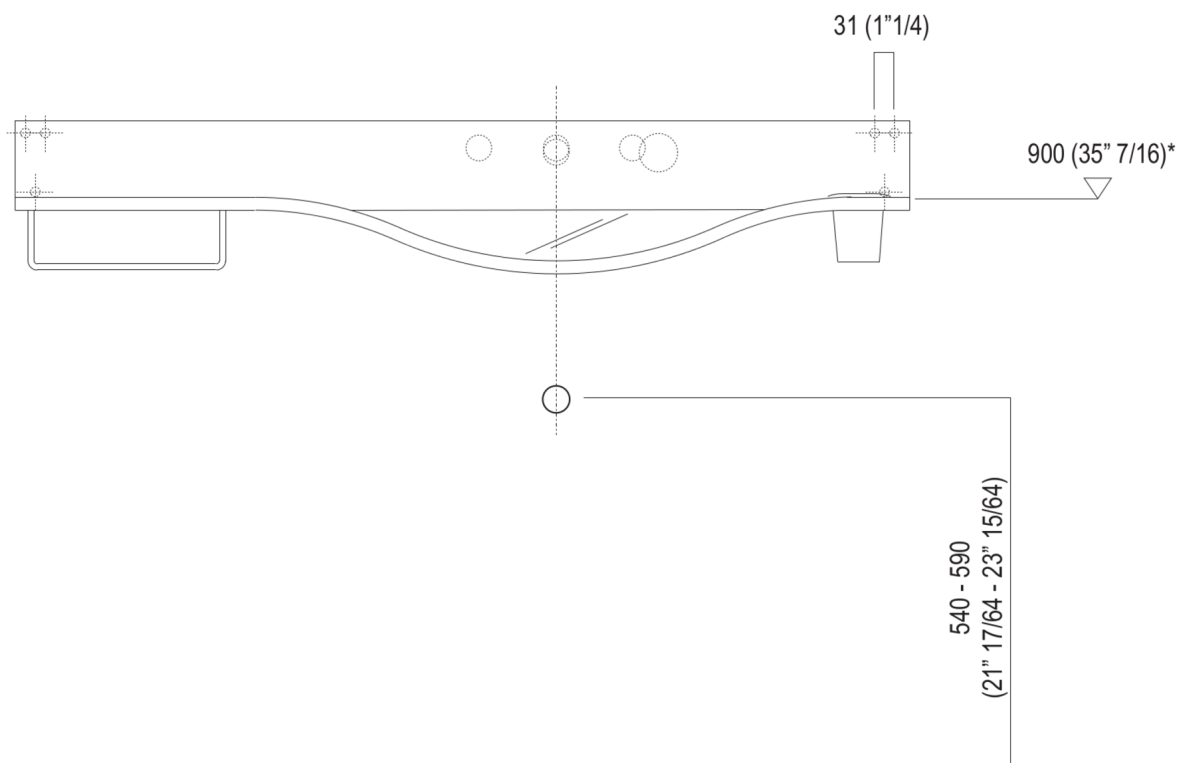


Dimensioni principali





Quote di montaggio

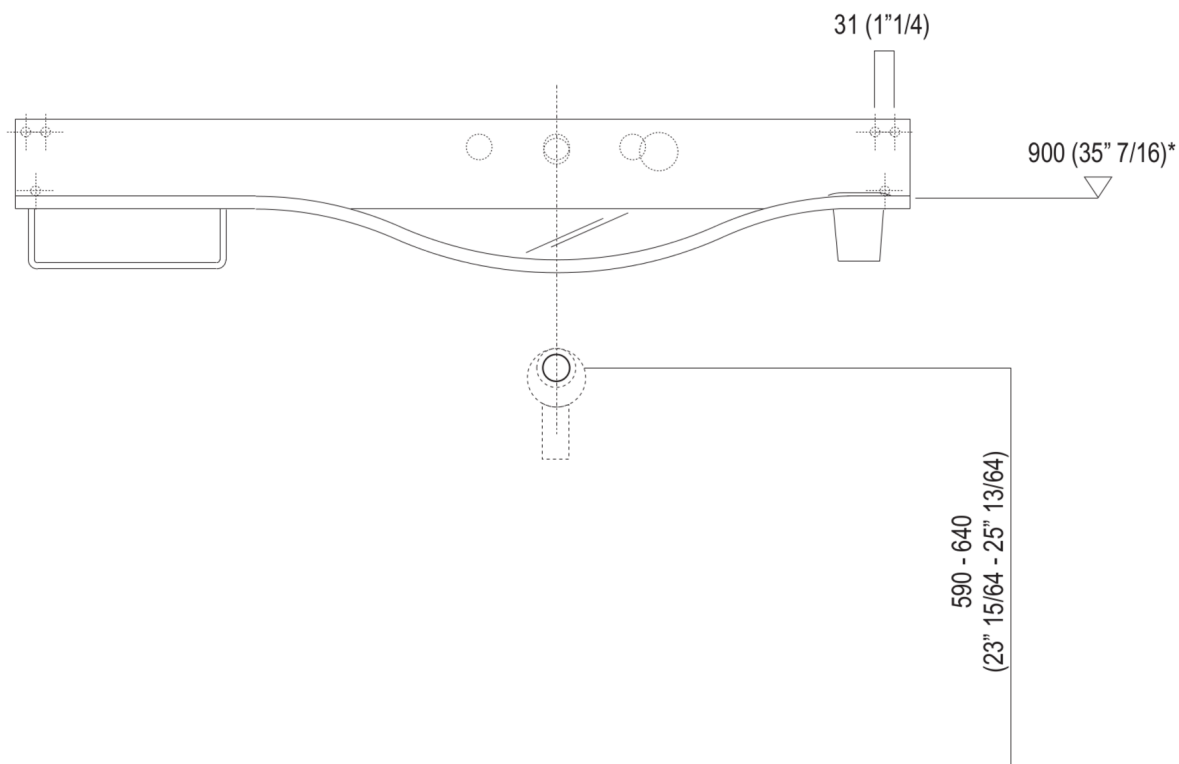


Scarico per sifone a bottiglia
Drain for bottle trap

*h.consigliata / advised h.



Quote di montaggio

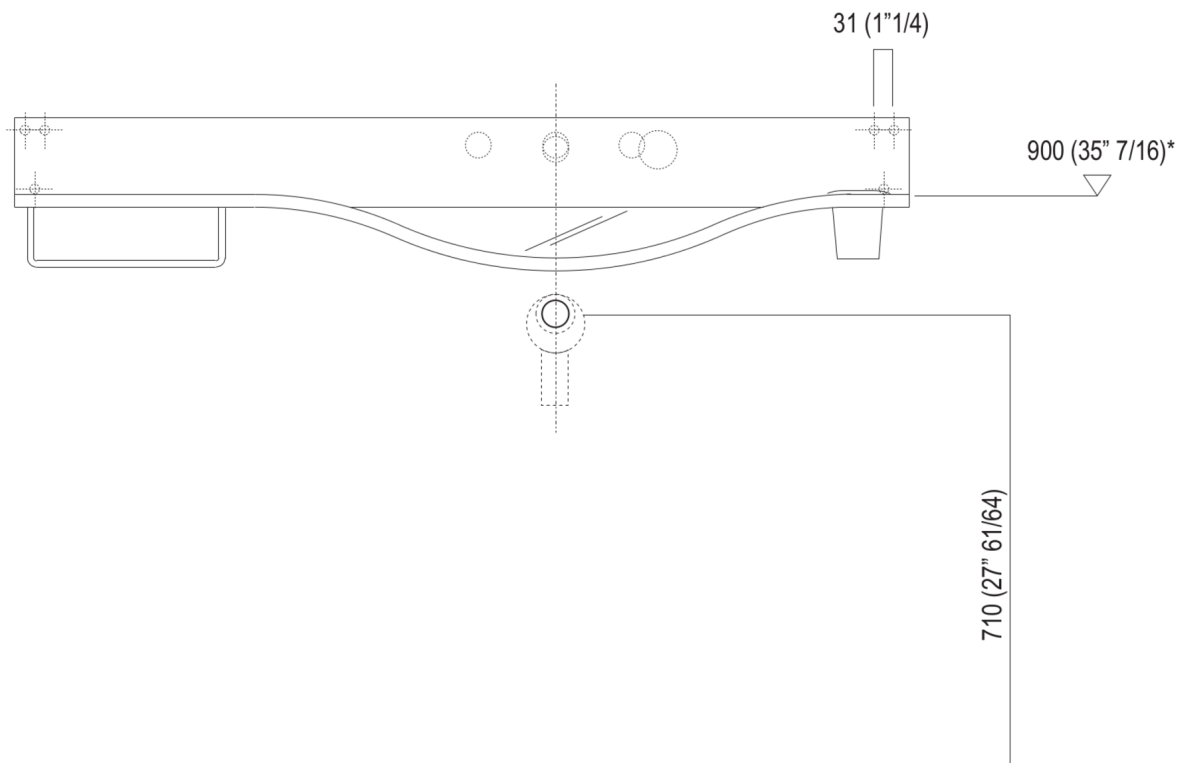


Scarico per sifone ad incasso
Drain for concealed waste trap

*h.consigliata / advised h.



Quote di montaggio



Scarico per sifone ad incasso e piletta con canotto fisso
Drain for concealed waste trap with not adjustable pipe

*h.consigliata / advised h.