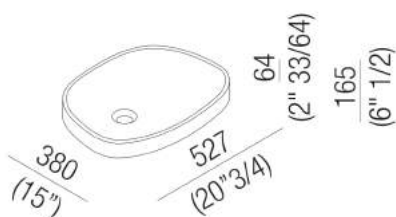




Lavabi Pear
ACER0719Z

Patricia Urquiola, 2004

Lavabo a semincasso



Finiture



Cristalplant® biobased bianco



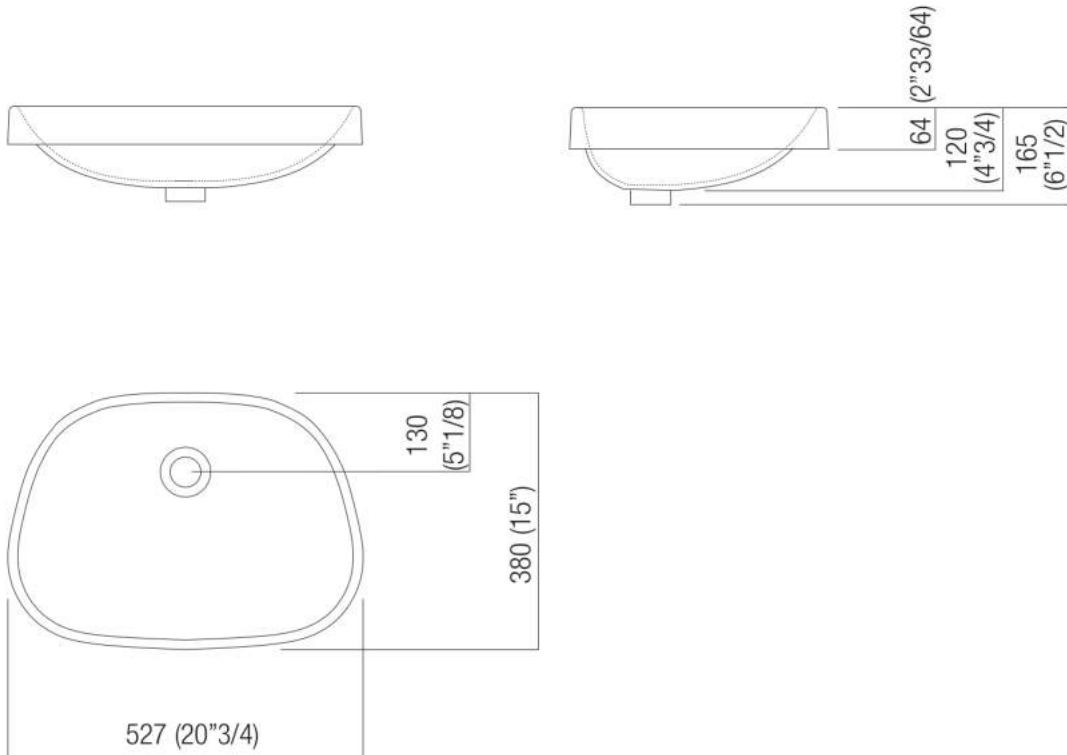
Lavabo a semincasso in Cristalplant® biobased bianco senza foro per rubinetto, a scarico libero. Utilizza piletta .MET0563 o, con sifone a scomparsa .PLA0456, .MET0418L.

Materiali usati: Cristalplant® biobased.

Larghezza:	52.7 cm	20" 3/4 inches
Altezza:	6.4 cm	2" 33/64 inches
Profondità:	38.0 cm	15" inches
Peso:	7.0 kg	15 lbs
Dimensioni imballo:	45x 62 x 25 cm	18"7/8 x 24"3/8 x 7"7/8 inches
Peso con imballo:	10.0 kg	22 lbs

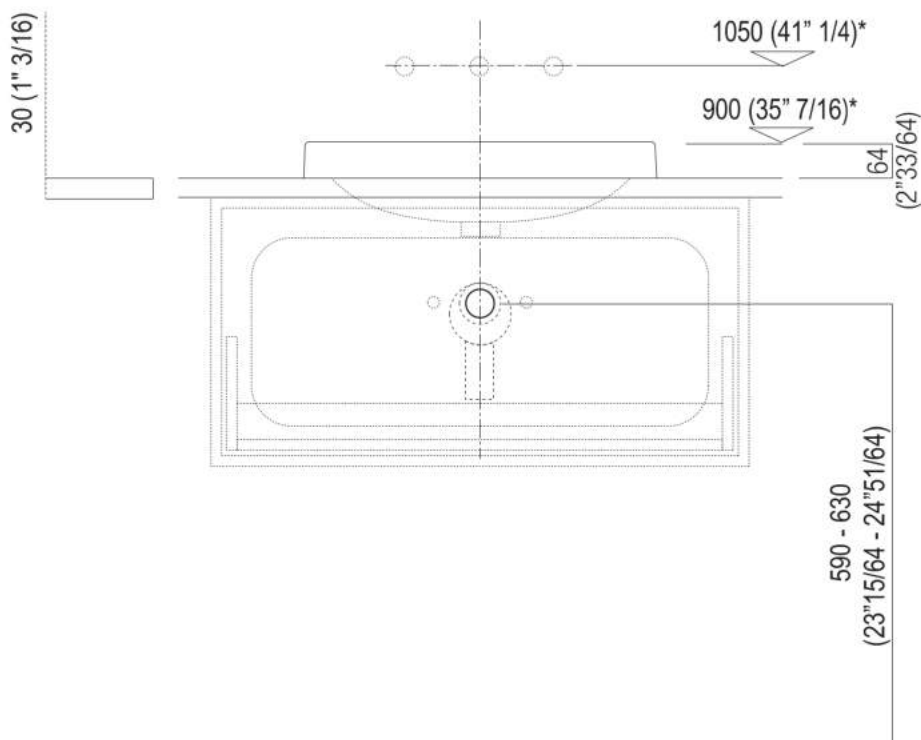


Dimensioni principali





Quote di montaggio: piani spessore cm 3, in appoggio sui contenitori

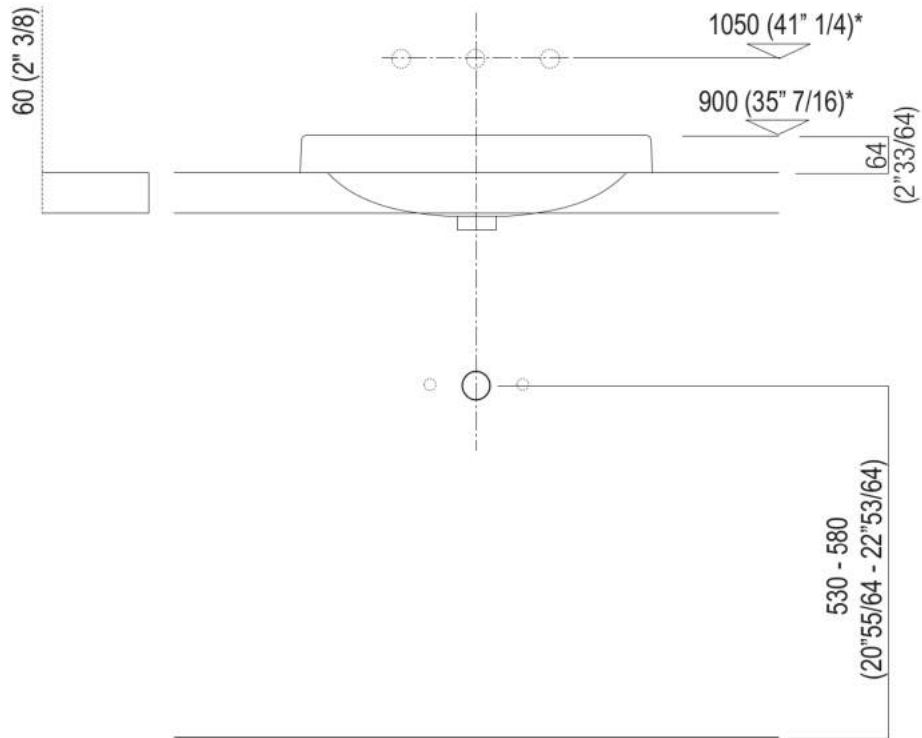


Scarico per sifone a bottiglia e ad incasso
Drain for bottle trap and concealed waste trap

*h.consigliata / advised h.



Quote di montaggio: piani spessore cm 6, autoportanti/freestanding

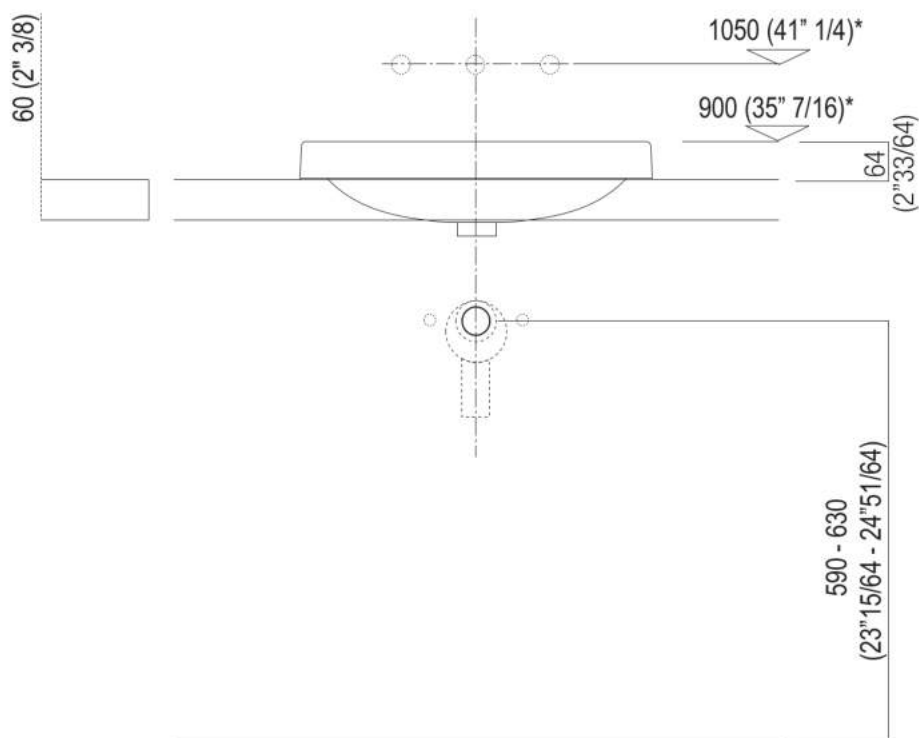


Scarico per sifone a bottiglia
Drain for bottle trap

*h.consigliata / advised h.



Quote di montaggio: piani spessore cm 6, autoportanti/freestanding

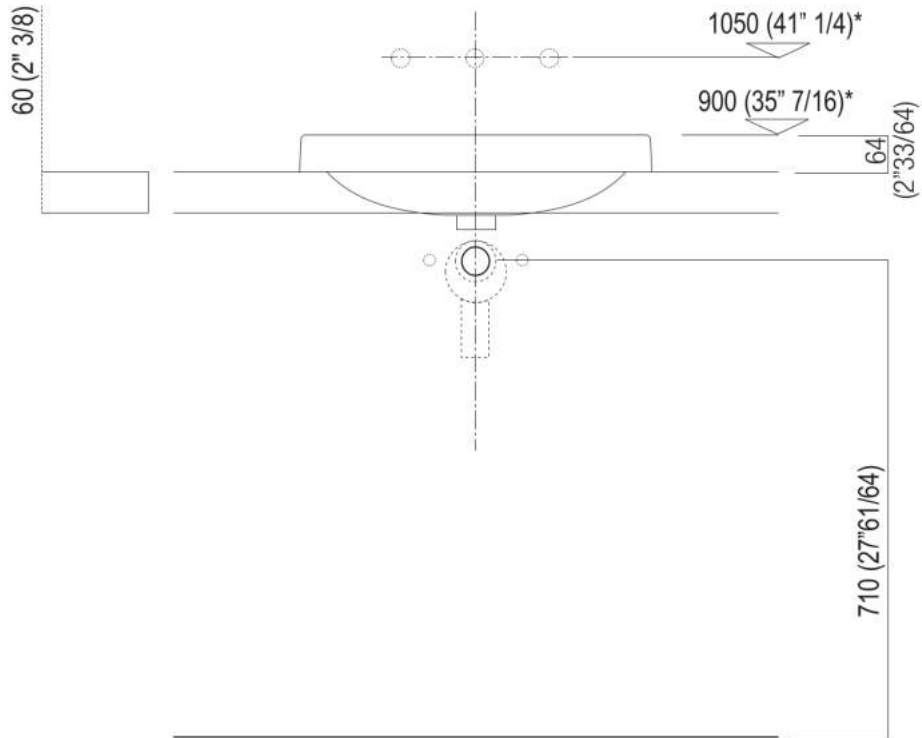


Scarico per sifone ad incasso
Drain for concealed waste trap

*h.consigliata / advised h.



Quote di montaggio: piani spessore cm 6, autoportanti/freestanding

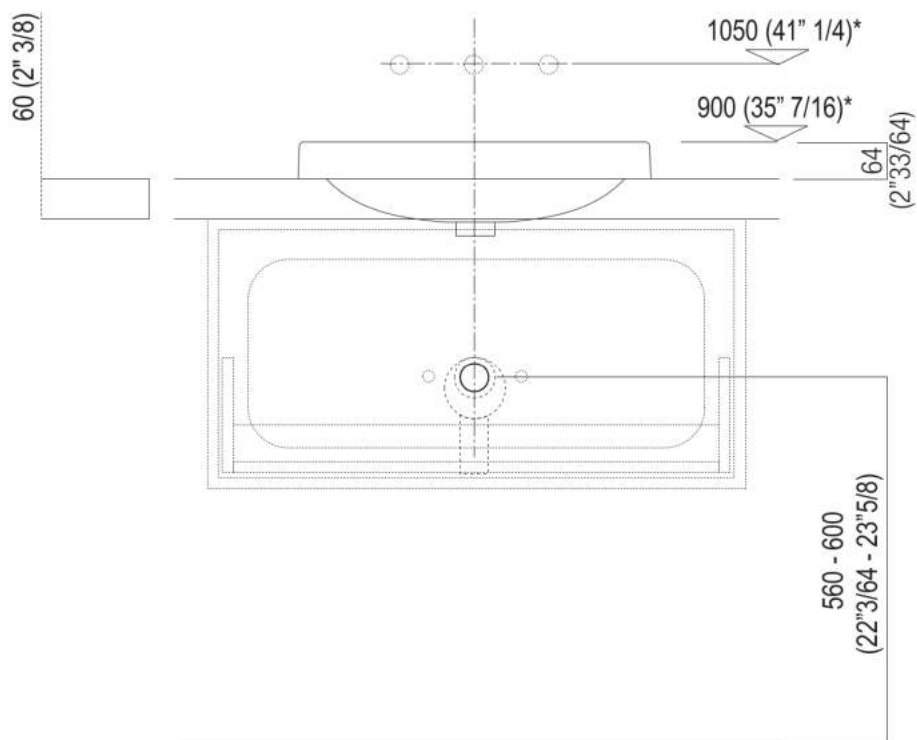


Scarico per sifone ad incasso e piletta con canotto fisso
Drain for concealed waste trap with not adjustable pipe

*h.consigliata / advised h.



Quote di montaggio: piani spessore cm 6, in appoggio sui contenitori

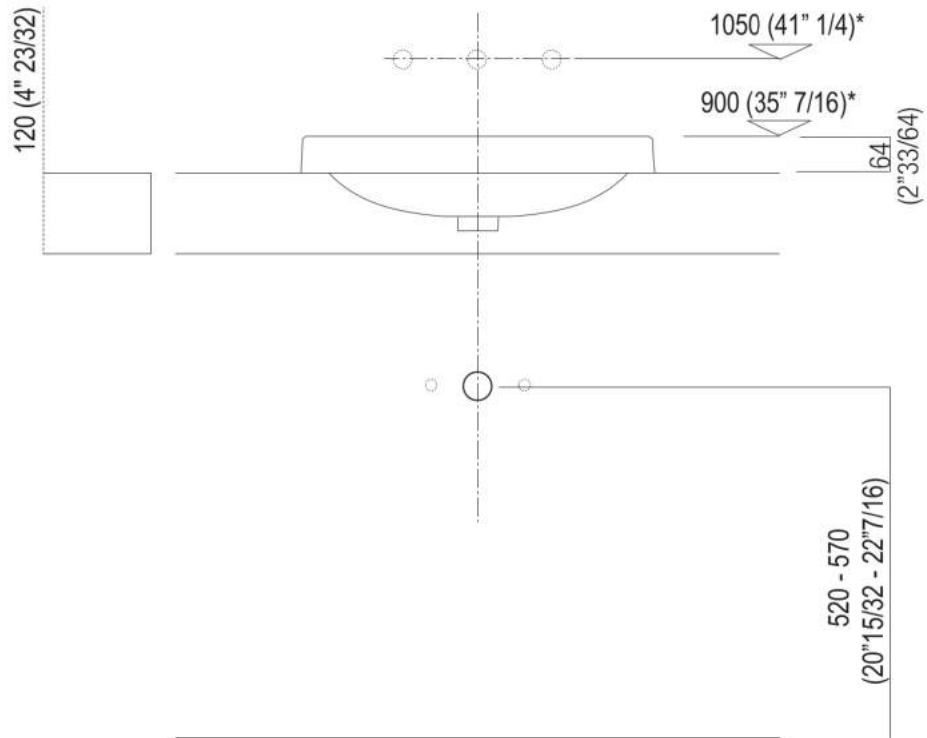


Scarico per sifone a bottiglia e ad incasso
Drain for bottle trap and concealed waste trap

*h.consigliata / advised h.



Quote di montaggio: piani spessore cm 12, autoportanti/freestanding

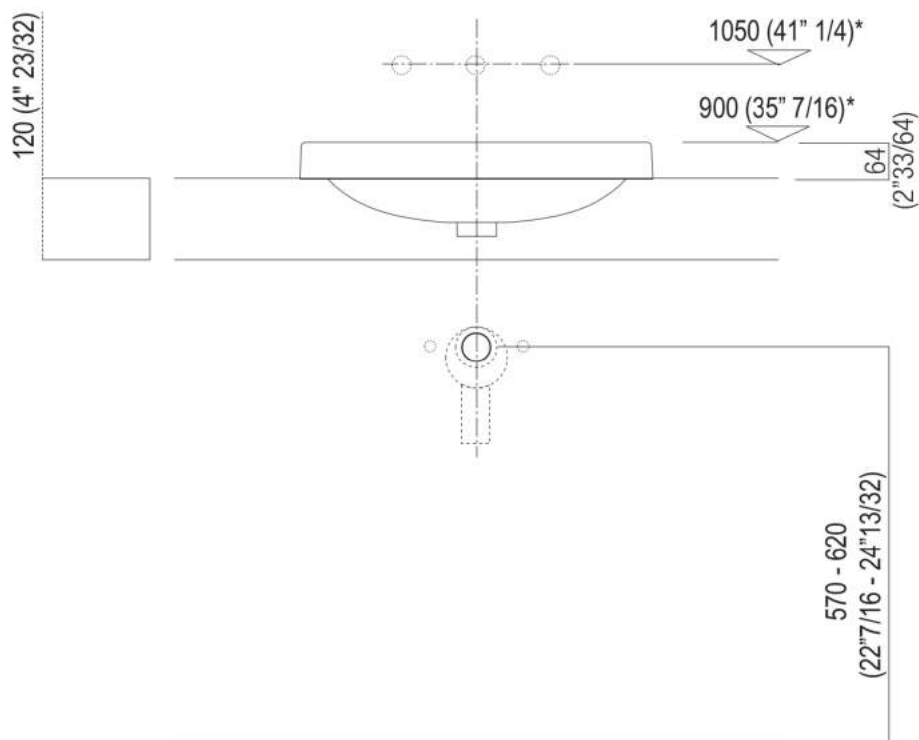


Scarico per sifone a bottiglia
Drain for bottle trap

*h.consigliata / advised h.



Quote di montaggio: piani spessore cm 12, autoportanti/freestanding

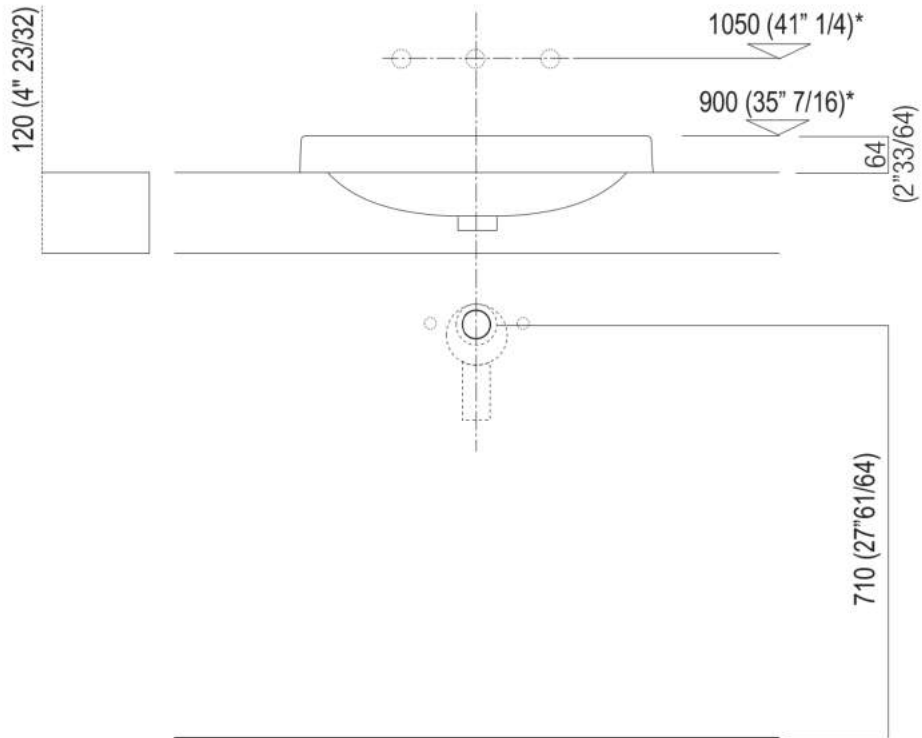


Scarico per sifone ad incasso
Drain for concealed waste trap

*h.consigliata / advised h.



Quote di montaggio: piani spessore cm 12, autoportanti/freestanding

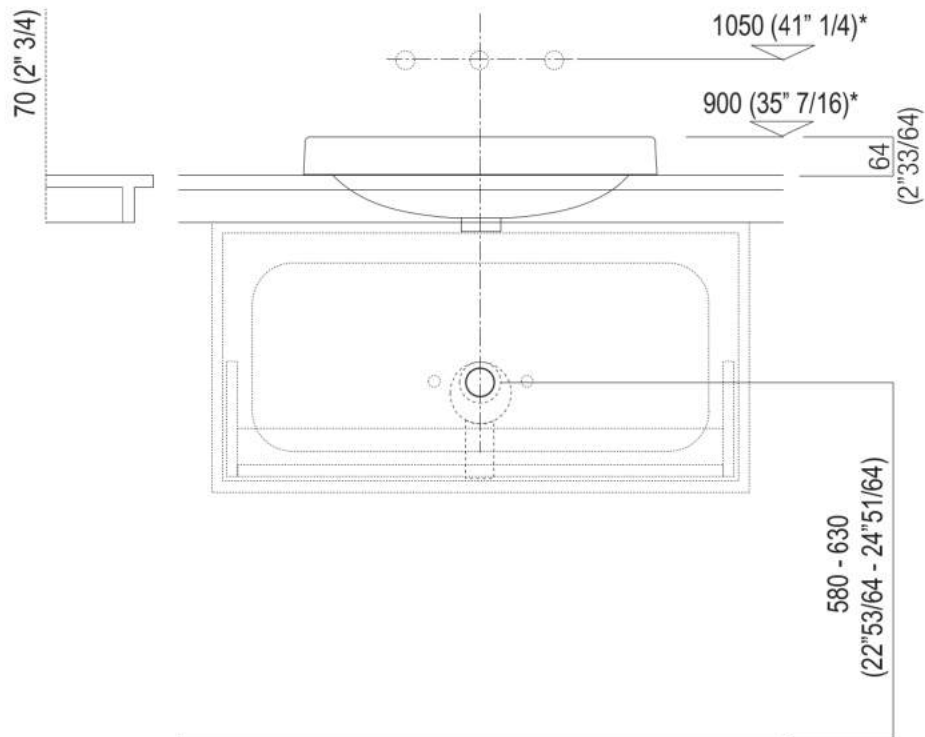


Scarico per sifone ad incasso e piletta con canotto fisso
Drain for concealed waste trap with not adjustable pipe

*h.consigliata / advised h.



Quote di montaggio: piani Evoluzione



Scarico per sifone a bottiglia e ad incasso
Drain for bottle trap and concealed waste trap

*h.consigliata / advised h.



Forature per lavabi a semincasso e rubinetti su piani

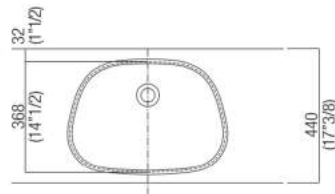
PIANO cm 44 / COUNTERTOP cm 44

Posizione standard per rubinetto su piano
Standard position for top mounted tap

Posizione standard per rubinetto a parete
Standard position for wall mounted tap

Posizione speciale per rubinetto Sen a parete e Square con bocca curva
Special position for wall mounted tap Sen and Square white curved spout

RUBINETTO SU PIANO NON POSSIBILE
TOP MOUNTED TAP NOT POSSIBLE



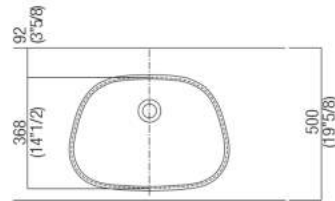
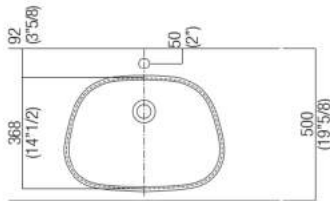
NON POSSIBILE
NOT POSSIBLE

PIANO cm 50 / COUNTERTOP cm 50

Posizione standard per rubinetto su piano
Standard position for top mounted tap

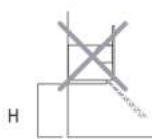
Posizione standard per rubinetto a parete
Standard position for wall mounted tap

Posizione speciale per rubinetto Sen a parete e Square con bocca curva
Special position for wall mounted tap Sen and Square white curved spout

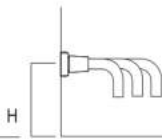


NON POSSIBILE
NOT POSSIBLE

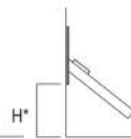
Posizione rubinetteria, altezza consigliata



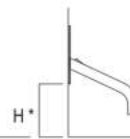
SEN



FEZ - MEMORY - SQUARE (ARUB1081) - SUITE
H 120 mm (4 3/4)
FEZ bocca / spout cm 20 (7 7/8)



SQUARE
H 120 mm (4 3/4)



SQUARE
H 150 mm (5 7/8)

Filo superiore lavabo
Upper wasbasin edge

* ARUB1009D - ARUB1009C: H + 25 mm (1")