



Lavabi In-Out
ACER1061IZ

Benedini Associati, 2010

Lavabo ad incasso totale



Finiture



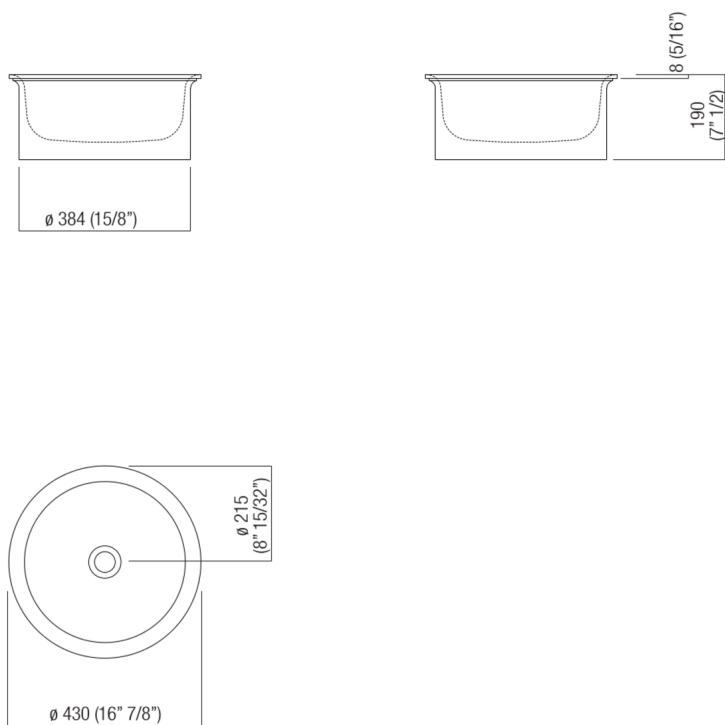
Exmar bianco
ACER1061IZ

Lavabo ad incasso circolare in Exmar bianco, senza foro per rubinetto, a scarico libero.
Utilizza piletta .MET0563 o .MET0418L con sifone a scomparsa .PLA0456.
Materiali usati: Exmar.

Altezza:	19.0 cm	7" 1/2 inches
Diametro:	43.0 cm	16" 7/8 inches
Dimensioni imballo:	cm	inches
Peso con imballo:	kg	lbs

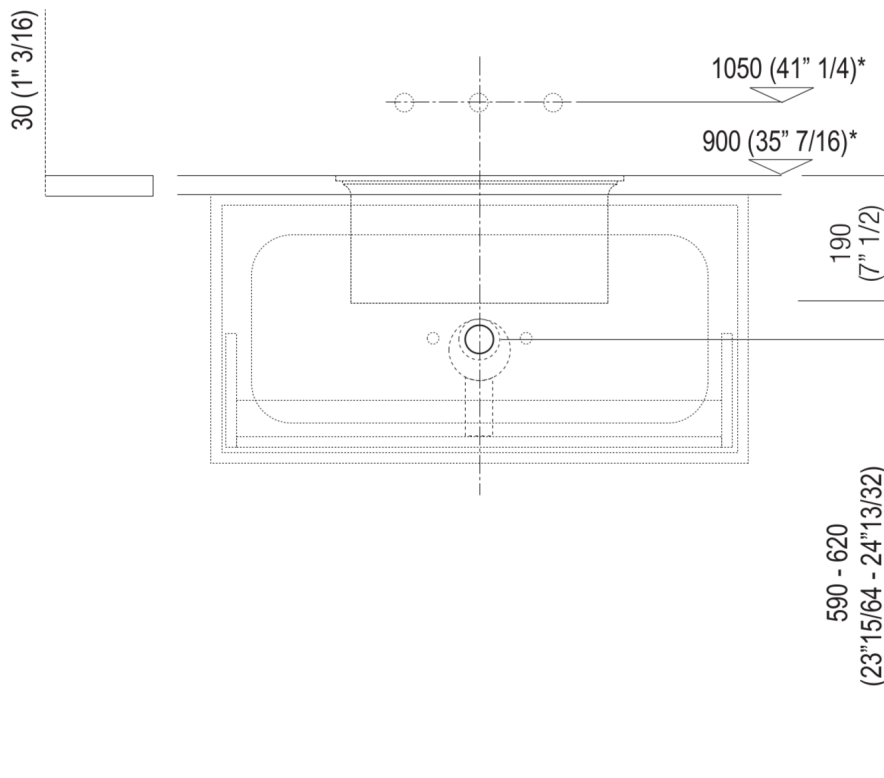


Dimensioni principali





Quote di montaggio: piani spessore cm 3, in appoggio sui contenitori

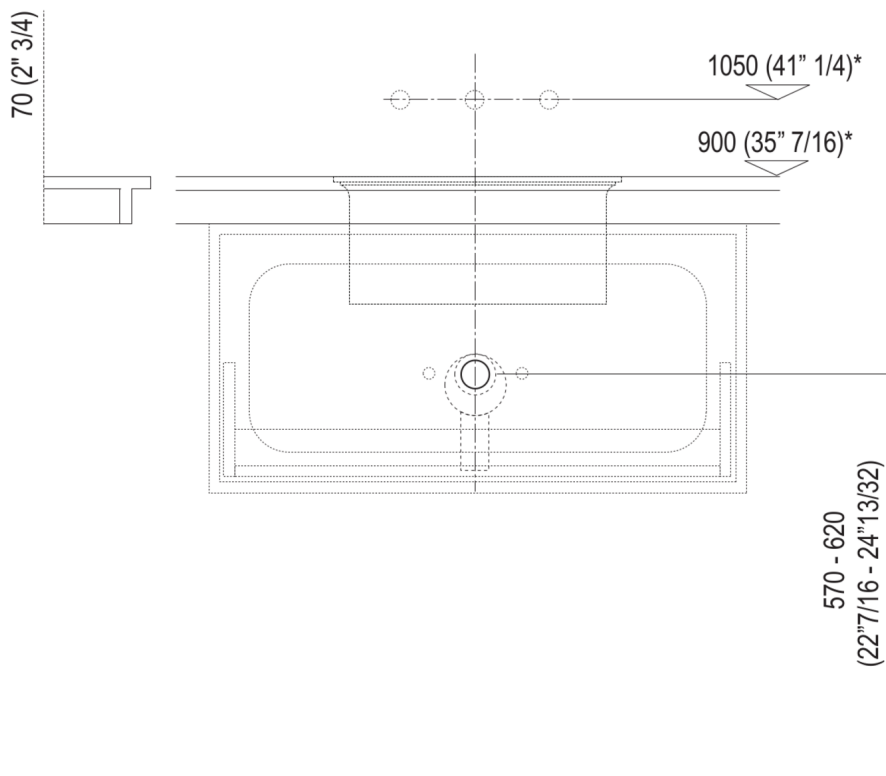


Scarico per sifone a bottiglia e ad incasso
Drain for bottle trap and concealed waste trap

*h.consigliata / advised h.



Quote di montaggio: piani spessore cm 6, in appoggio sui contenitori

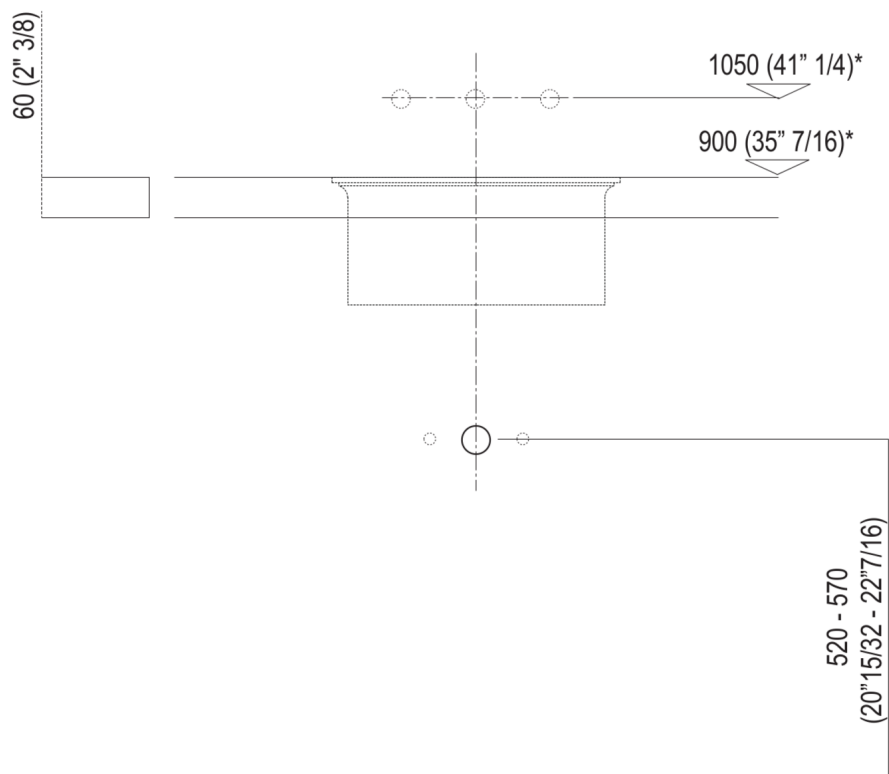


Scarico per sifone a bottiglia e ad incasso
Drain for bottle trap and concealed waste trap

*h.consigliata / advised h.



Quote di montaggio: piani spessore cm 6, autoportanti/freestanding

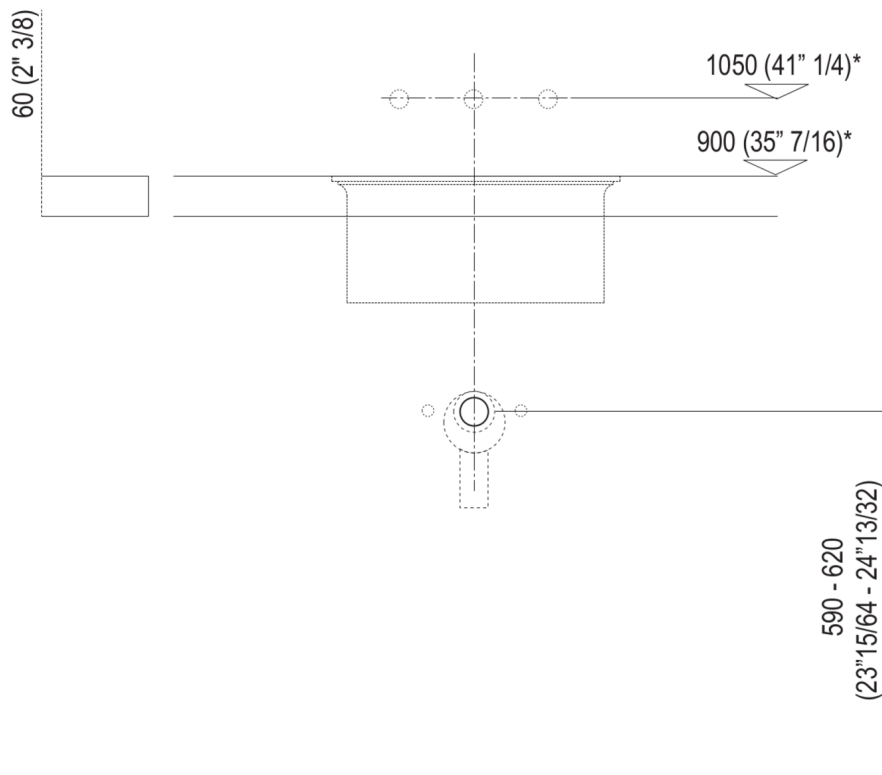


Scarico per sifone a bottiglia
Drain for bottle trap

*h.consigliata / advised h.



Quote di montaggio: piani spessore cm 6, autoportanti/freestanding

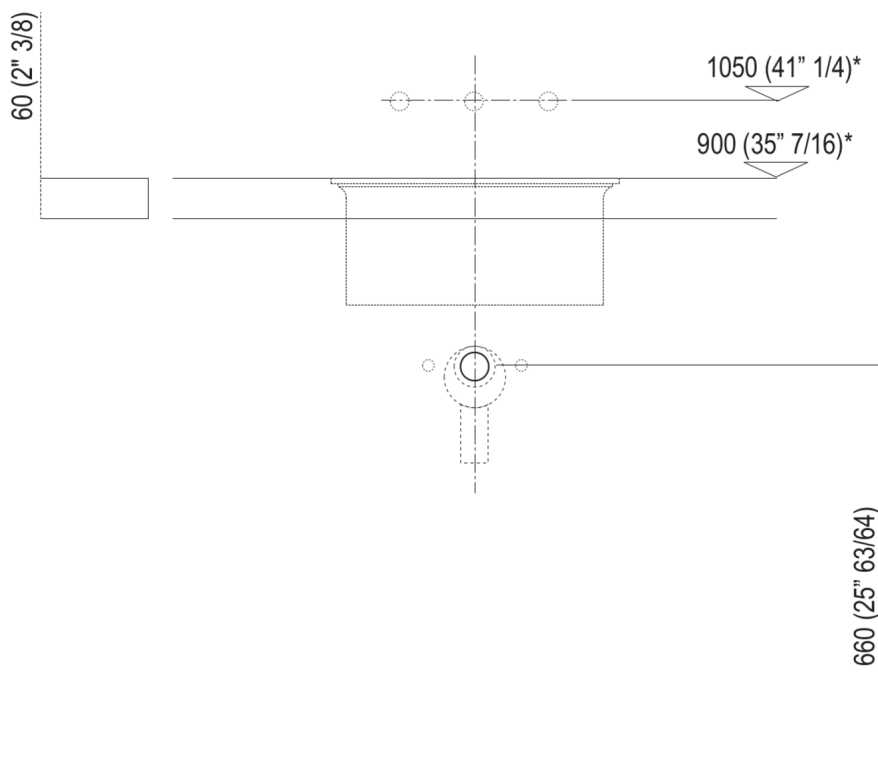


Scarico per sifone ad incasso
Drain for concealed waste trap

*h.consigliata / advised h.



Quote di montaggio: piani spessore cm 6, autoportanti/freestanding

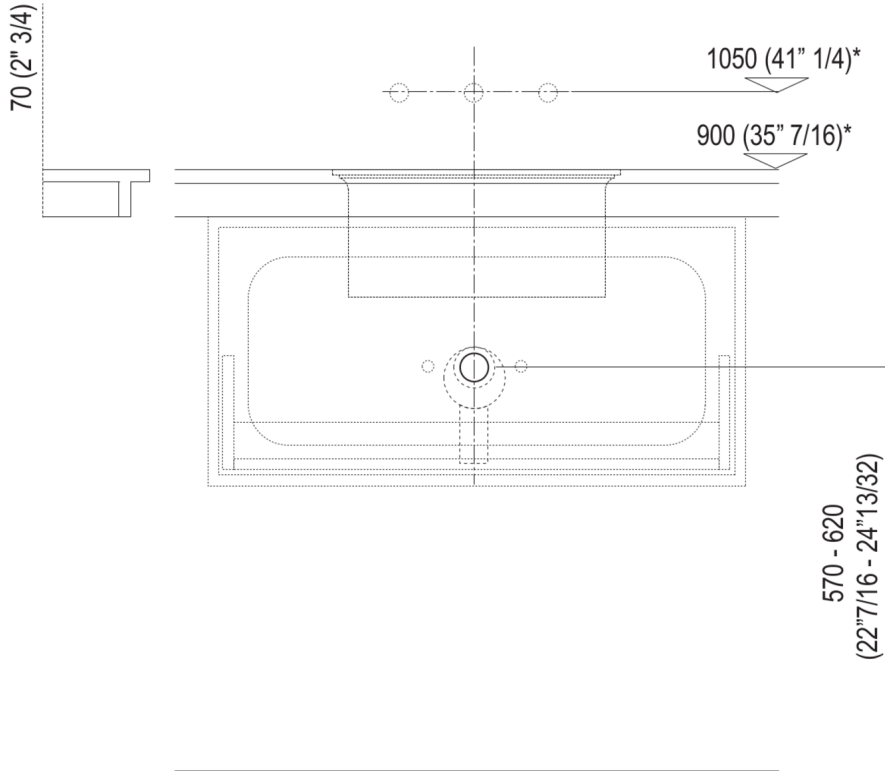


Scarico per sifone ad incasso e piletta con canotto fisso
Drain for concealed waste trap with not adjustable pipe

*h.consigliata / advised h.



Quote di montaggio: piani Evoluzione



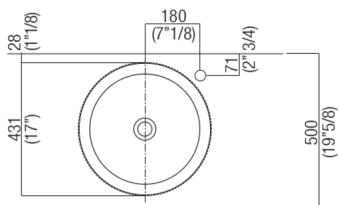
Scarico per sifone a bottiglia e ad incasso
Drain for bottle trap and concealed waste trap

*h.consigliata / advised h.

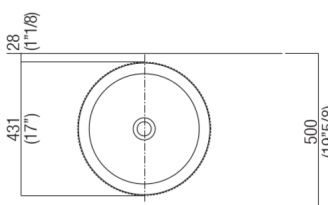
Forature per lavabi ad incasso e rubinetti su piani

PIANO cm 50 / COUNTERTOP cm 50

Posizione standard per rubinetto su piano
Standard position for top mounted tap



Posizione standard per rubinetto a parete
Standard position for wall mounted tap



Posizione speciale per rubinetto Sen a parete e Square con bocca curva
Special position for wall mounted tap Sen and Square white curved spout

**NON NECESSARIA
NOT NECESSARY**



Posizione rubinetteria, altezza consigliata

